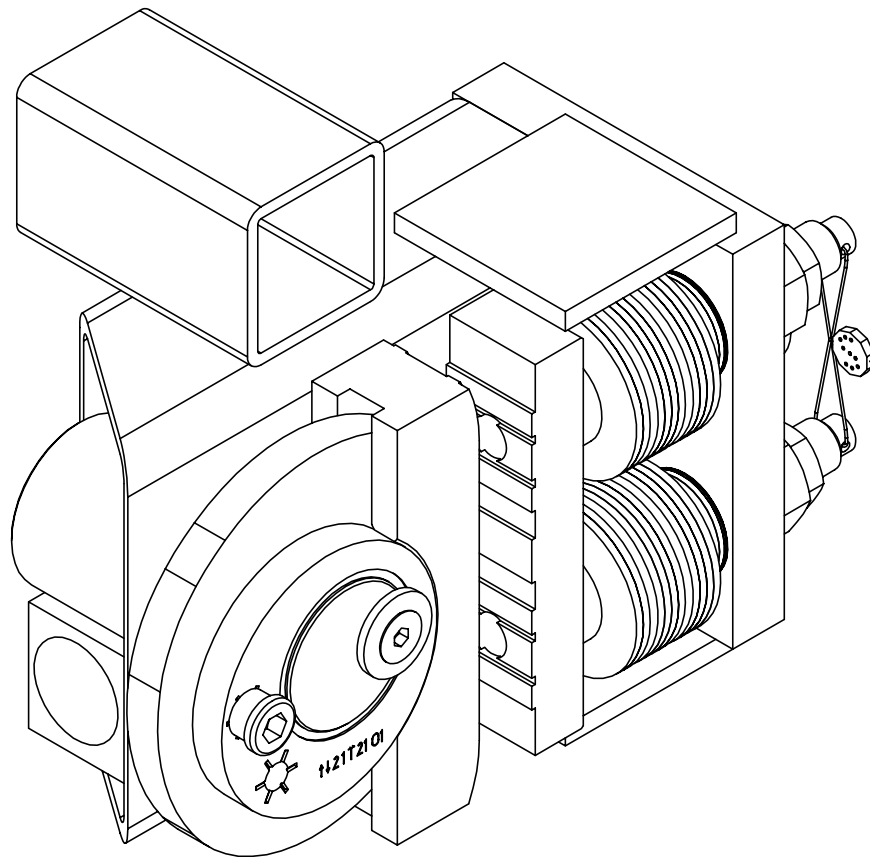



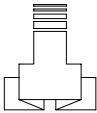
1 2 3 4

A EB 59 D -- ABFV 488 / X

Fangvorrichtung - ABWÄRTS WIRKEND
 Bremsvorrichtung - AUFWÄRTS WIRKEND



Breaking Device - UP DIRECTION
 Progressive Safety Gear - DOWN DIRECTION

Verwendungsbereich Sicherheitsmodul Safety Module EB 59 D	 	Datum/Date	Name/Name	Sicherheitsmodul Safety Module
		Bearb./ Editor	04.09.03	
Gewicht/Weight (kg)		AUFZUGTECHNOLOGIE SCHLOSSER GmbH D-85221 Dachau A-3872 Amaliendorf		Teile-Nr. / Zeichnungs-Nr. 08 - 13 / 14 - 16
				EDV.-Nr.:

NUR EINE DOPPELZENTERSCHEIBE BEI DOPPELTER SICHERHEIT:
FREIFALL NACH UNTEN & UNKONTROLLIERTE BEWEGUNG NACH OBEN

SICHERHEITSMODUL ↓ ↑
Typ: EB 59 D
Zertifikat-Nr.: ABFV 488

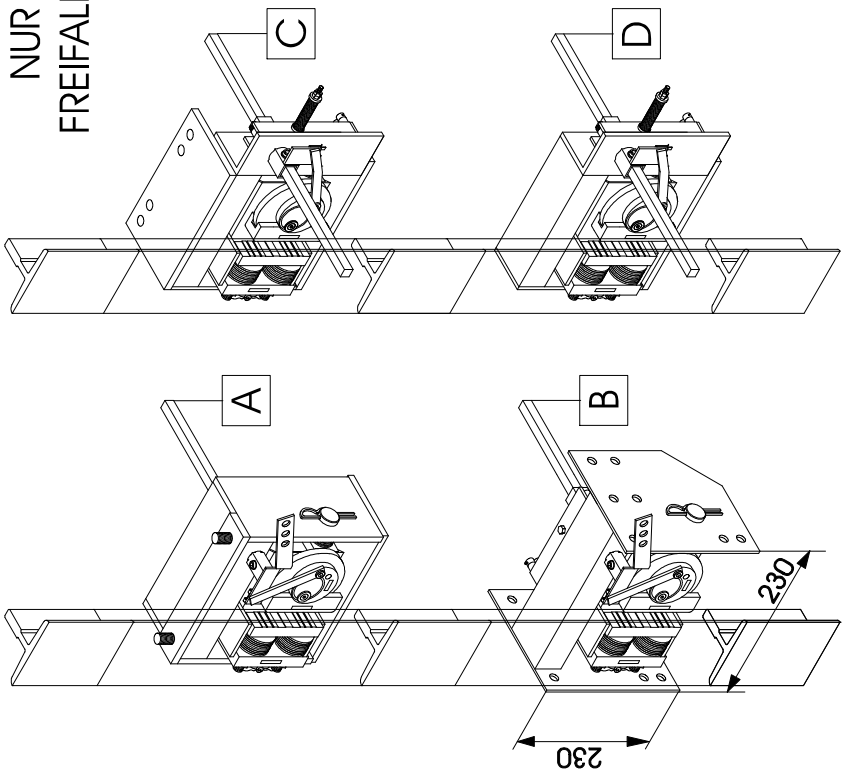
Anwendungsbereich

1700 kg x 2,16 m/s
auf bearbeiteten Schienen
trocken und geölt

1700 kg x 2,16 m/s
auf gezogenen Schienen
geölt

Für den EINKÄUFER

AUSSEN — Auslösewelle — INNEN



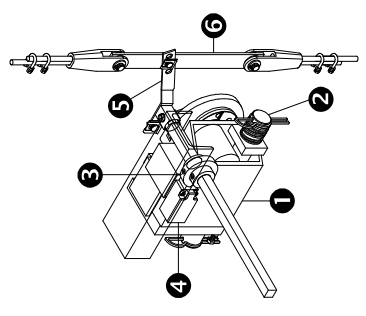
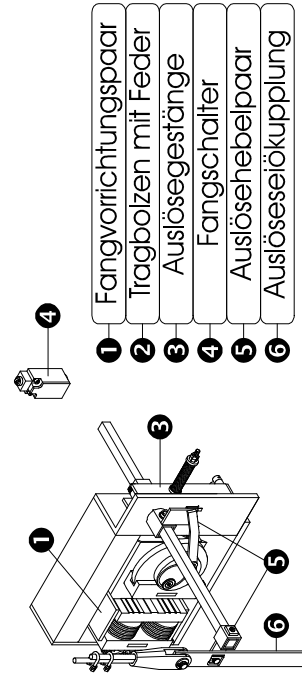
A Auslösewelle:
INNEN
Schraubbolzen zum RAHMEN

B Auslösewelle:
INNEN
Verknüpfung HÄNGER
und Quertraverse UNP

AUSSENGEHÄUSE

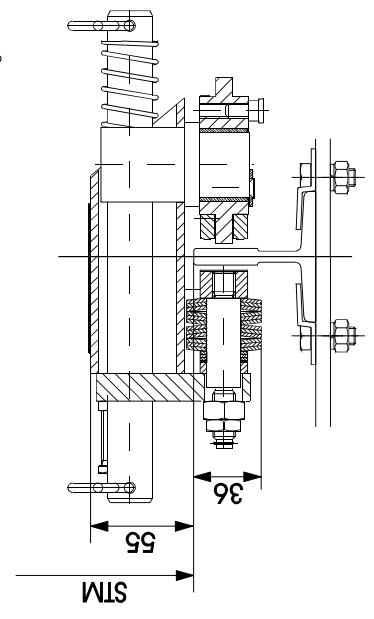
C Auslösewelle:
AUSSEN
Verschraubung
zum RAHMEN

D Auslösewelle:
AUSSEN
Schweißverknüpfung
zum RAHMEN
VORTEIL:
SEHR SCHLANK
i.a. für RUCKSÄCKE



FÜHRUNGSSCHIENEN

T 75-3/B	75/62/10	Gezogen
T 89/B	89/62/16	Bearbeitet
T 90/B	90/75/16	
< NACH WAHL		
T 140-1/B	140/108/19	
T 70-2/A	70/70/8	
T 75-3/A	75/62/10	
< NACH WAHL		



**ONE DOUBLE ECCENTRIC CAM DISC SERVES DOUBLE SAFETY:
FREE FALL DOWN & UNCONTROLLED MOVEMENT UP**

SAFETY MODULE ↓↑

Type: **EB 59 D**
Certificate no.: **ABFV 488**

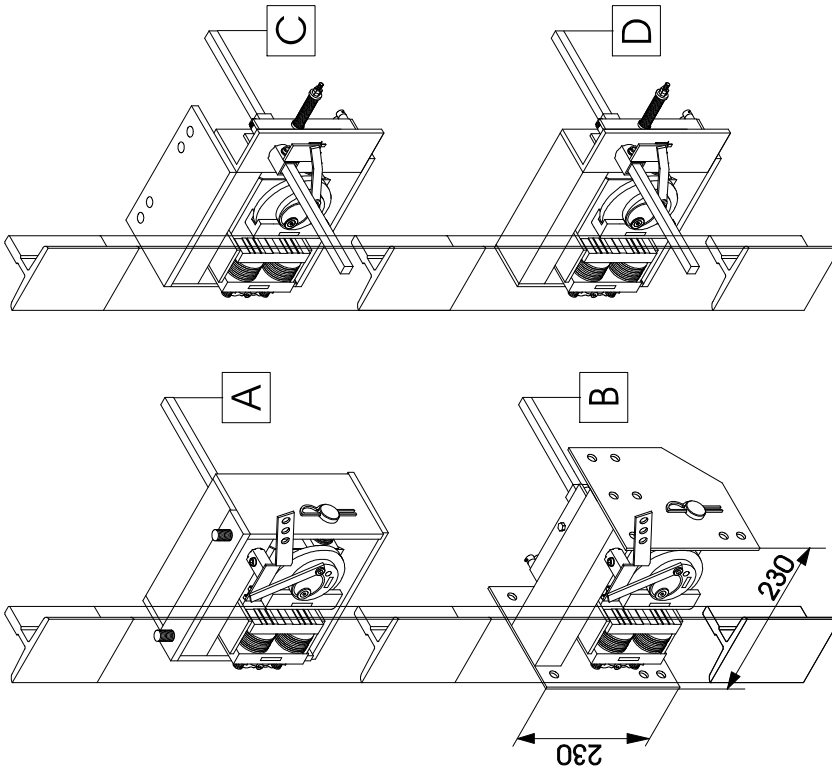
SICHERHEITSMODUL ↓↑

For the PURCHASER

Safety CAPACITY

1700 kg x 2,16 m/s
on **MACHINED GUIDES**
dry and oiled

1700 kg x 2,16 m/s
on **DRAWN GUIDES**
oiled



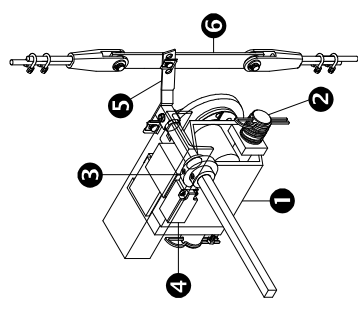
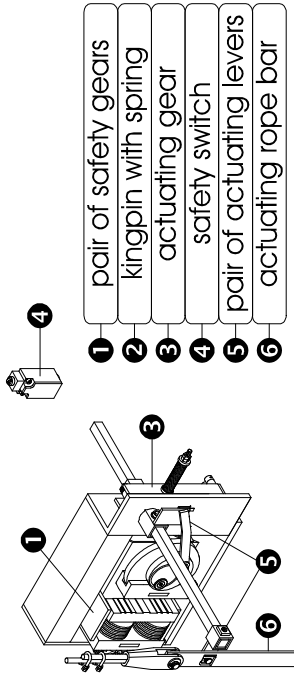
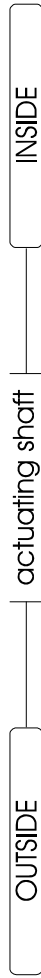
A Actuating shaft:
INSIDE
Bolted to **CAR PLATFORM**

B Actuating shaft:
INSIDE
Bolted to **UPRIGHTS**
and **CROSSBEAM**

OUTER HOUSING

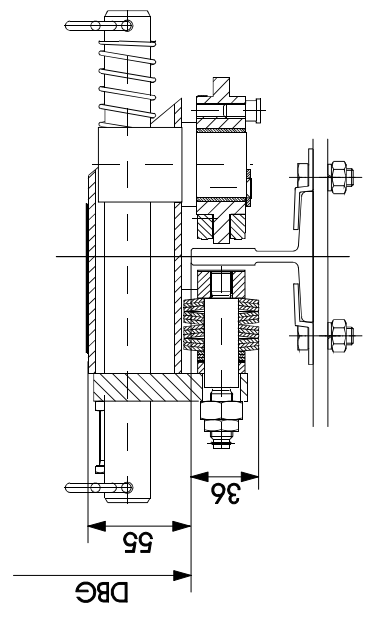
C Actuating shaft:
OUTSIDE
Bolted to **CAR PLATFORM**

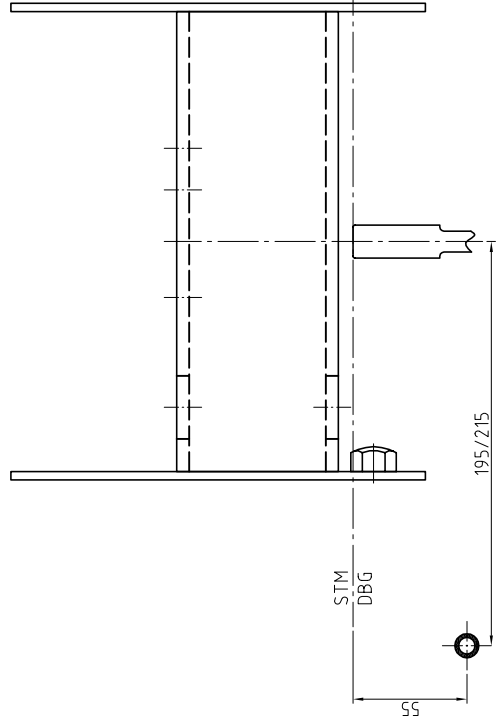
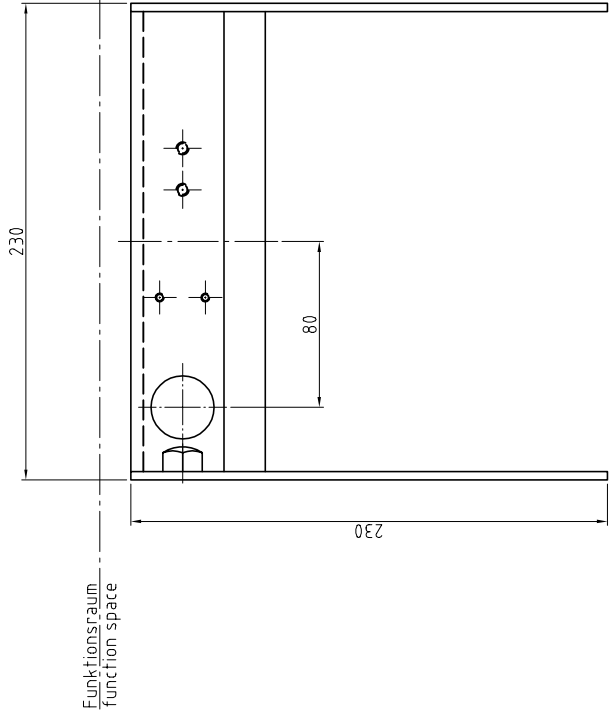
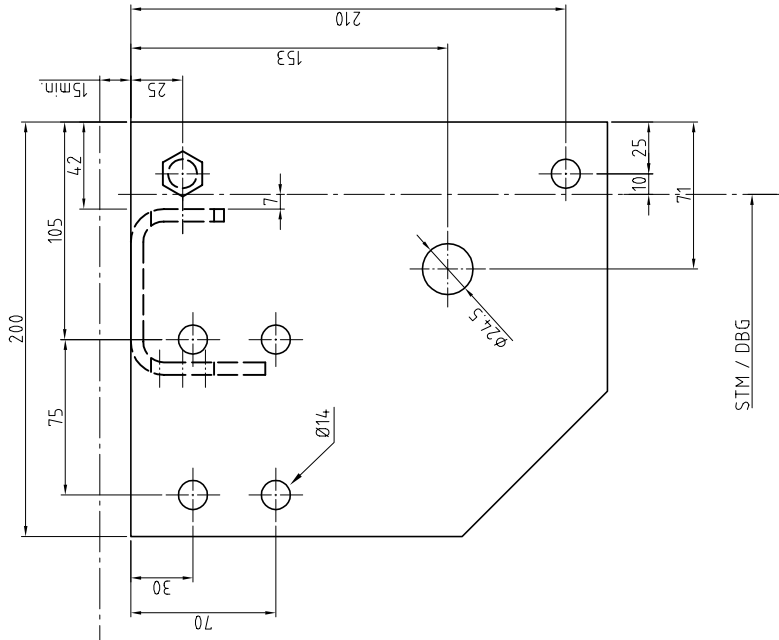
D Actuating shaft
OUTSIDE
Welded to **CAR PLATFORM**
Advantage:
VERY SLENDER
e.g. for **BACKPACKS**



GUIDE RAILS

T 75-3/B	75/62/10
T 89/B	89/62/16
T 90/B	90/75/16
< TO BE CHOSEN	
T 140-1/B	140/108/19
T 70-2/A	70/70/8
T 75-3/A	75/62/10
< TO BE CHOSEN	
MACHINED	
DRAWN	





Verwendungsbereich / Operating Range
 Sicherheitssmodul
 Safety module
 EB 59 D
 Innen / Inside

Gewicht / Weight (kg)

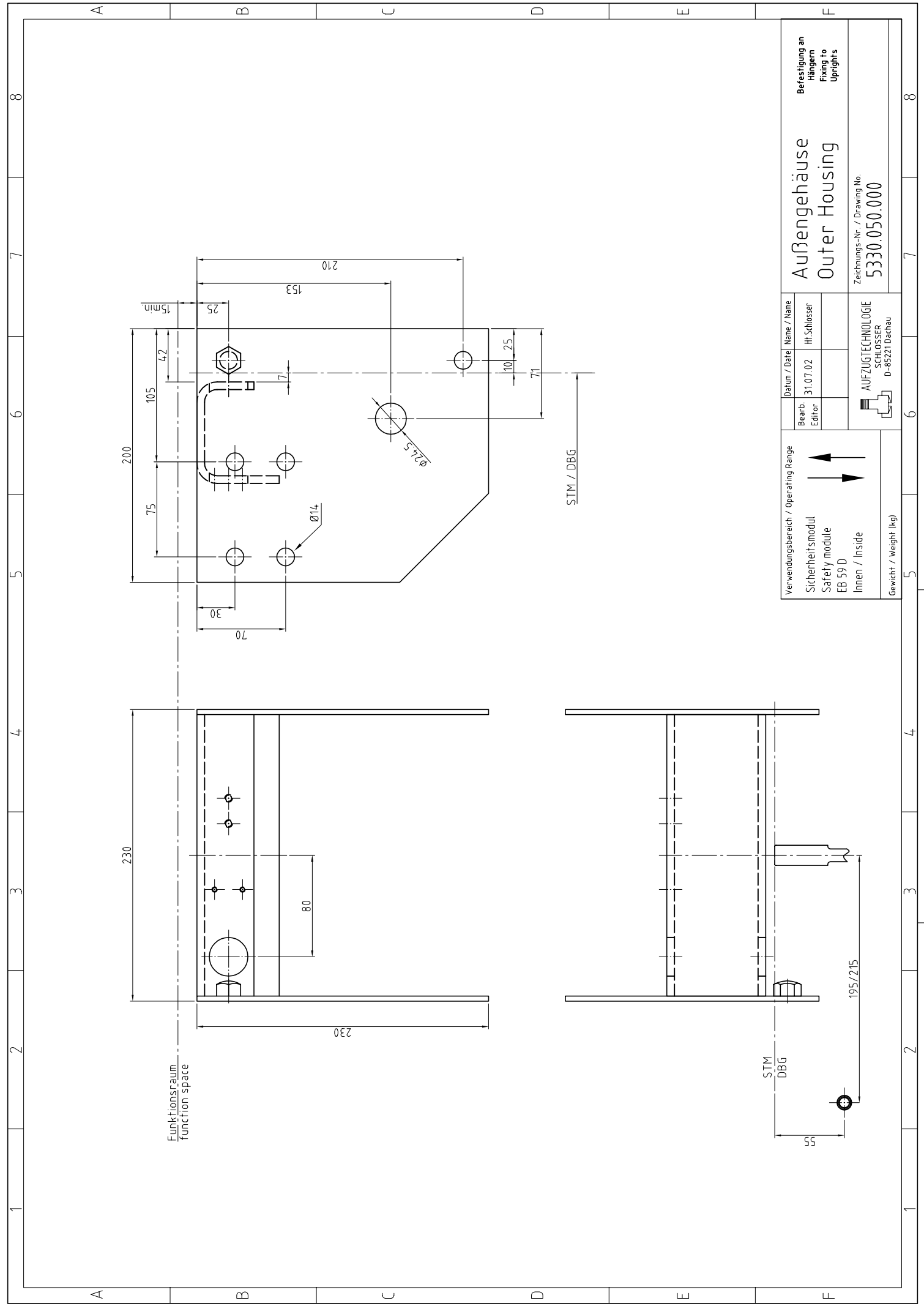
Bearb. Editor	Datum / Date	Name / Name
	31.07.02	Hil.Schlösser

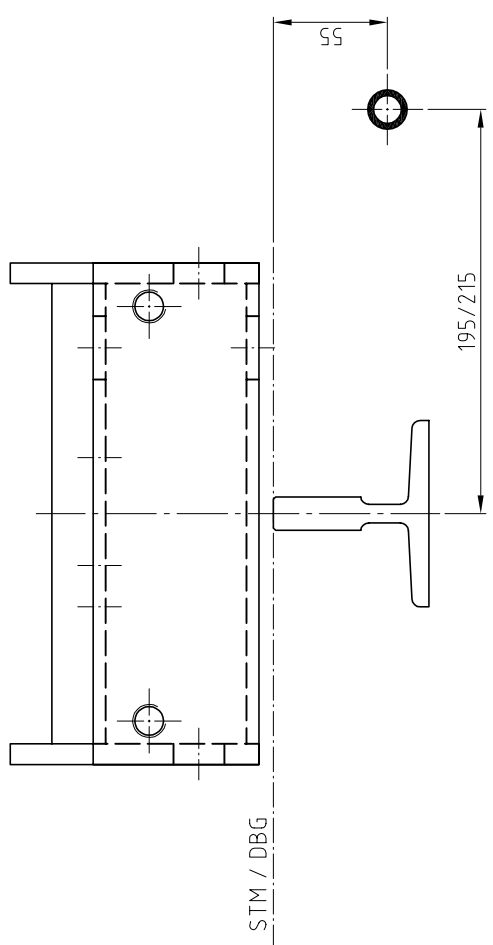
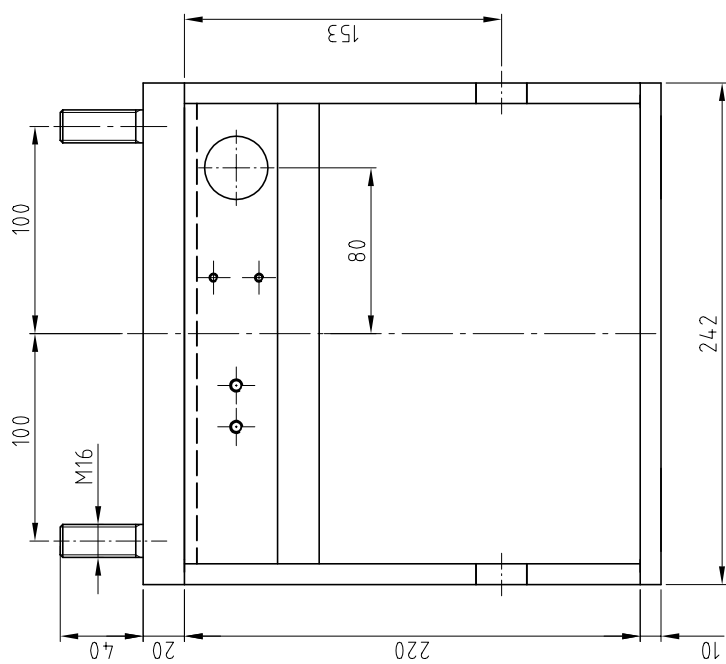
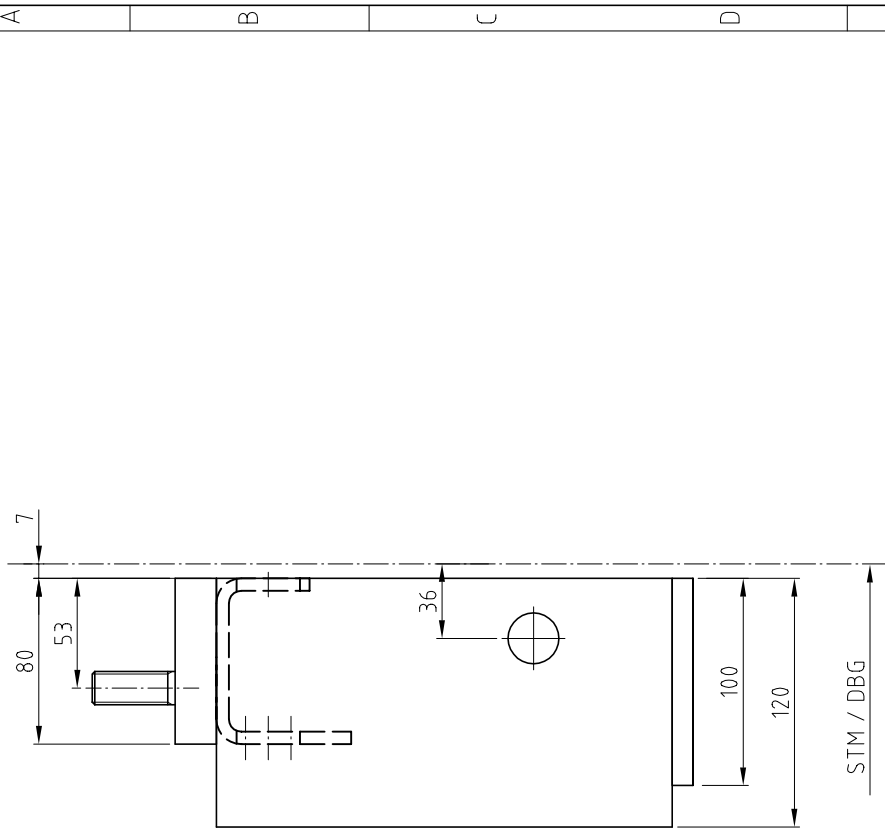
Außengehäuse
Outer Housing

Befestigung an
 Hängern
 Fixing to
 Uprights

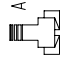
Zeichnungs-Nr. / Drawing No.
5330.050.000

AUFZUGSTECHNOLOGIE
 SCHLOSSER
 D-85221 Dachau

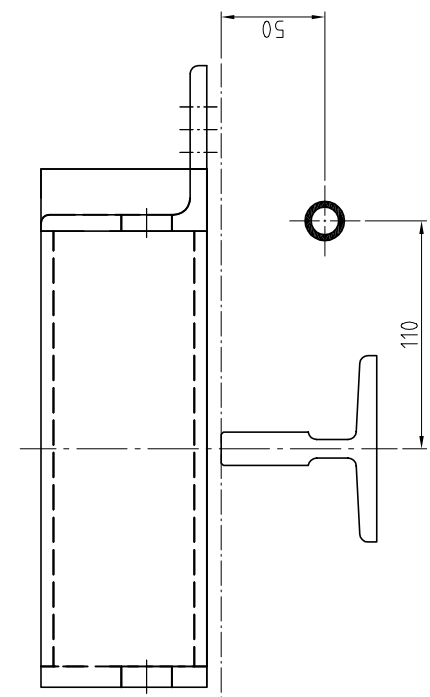
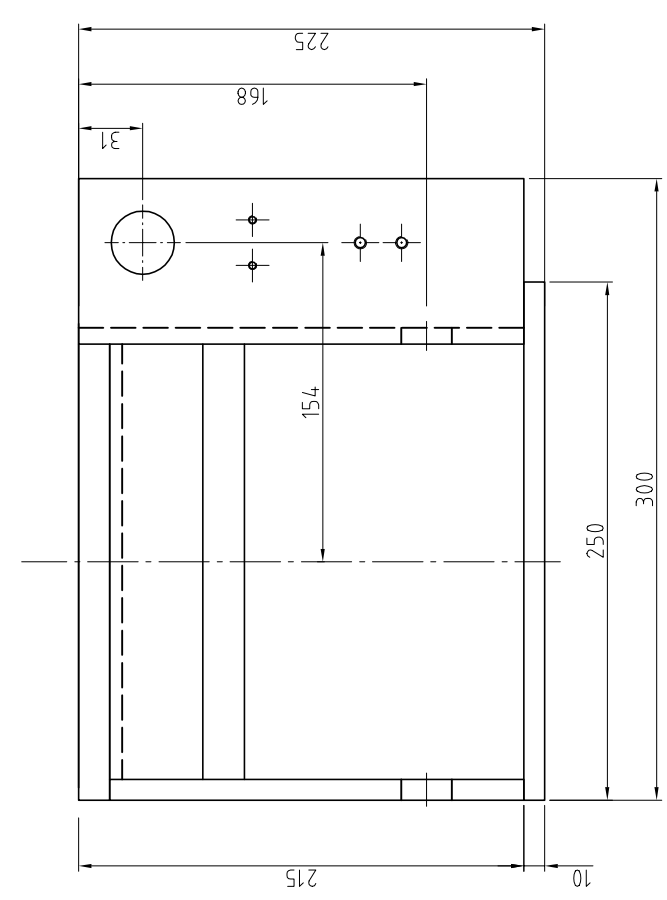
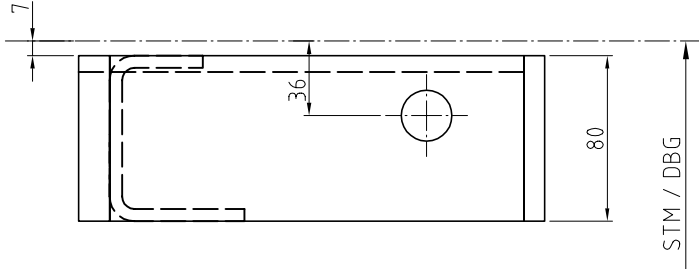




Verwendungsbereich / Operating Range
 Sicherheitsmodul
 Safety module
 EB 59 D
 Innen / Inside
 Gewicht / Weight (kg)

Bearb. Editor	Datum / Date	Name / Name
	31.07.02	H. Schlosser
 AUFZUGSTECHNOLOGIE SCHLOSSER D-65221 Dattau		

Außengehäuse
 Outer Housing
 Befestigung am Bodenrahmen
 Fixing to Car Platform
 Zeichnungs-Nr. / Drawing No.
5330.052.000



Verwendungsbereich / Operating Range
 Sicherheitssmodul
 Safety module
 EB 59 D
 Ausssen / Outside

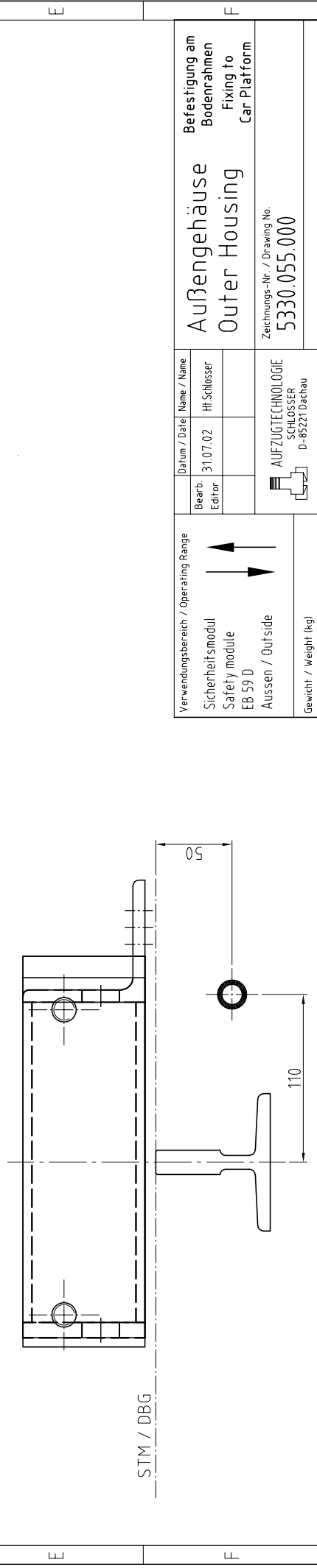
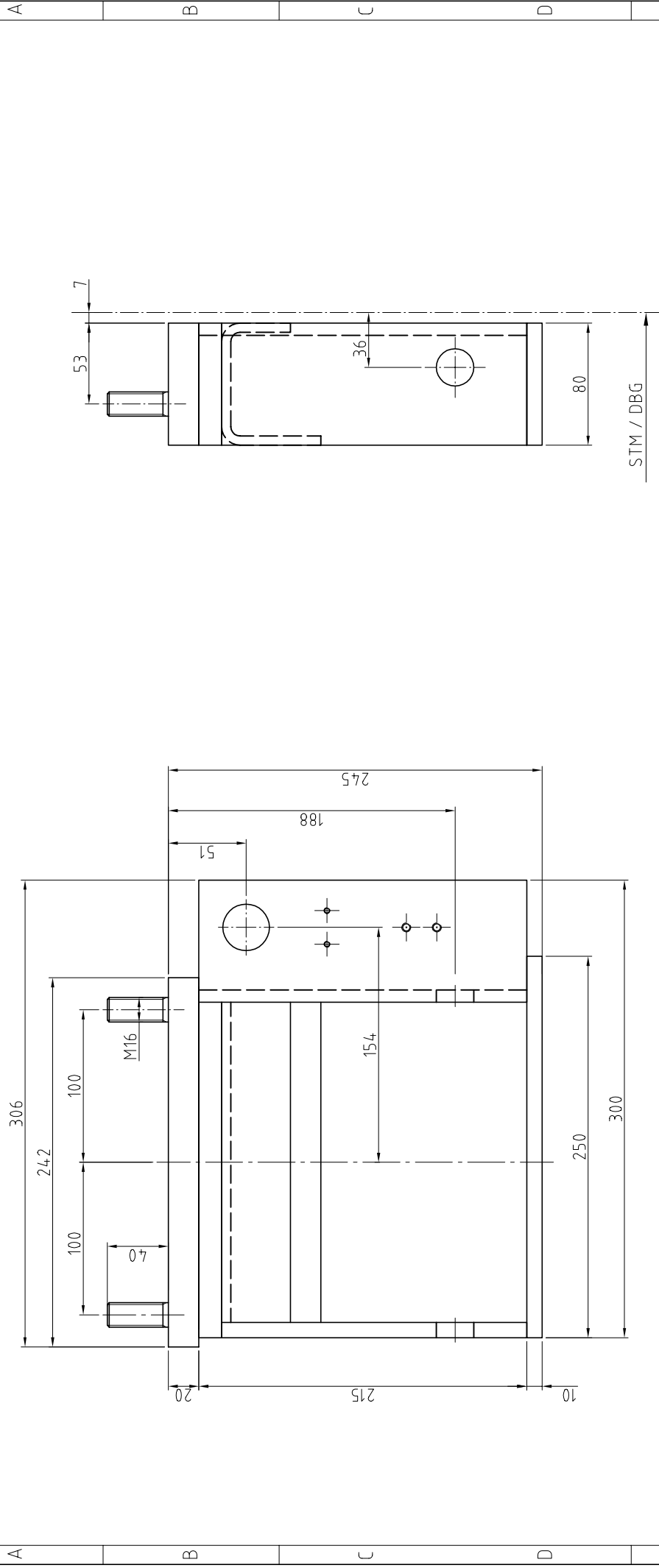
Gewicht / Weight (kg)

Bearb. Editor	Datum / Date	Name / Name
	31.07.02	Hf.Schlösser
AUFZUGSTECHNOLOGIE SCHLÖSSER D-85221 Dachau		

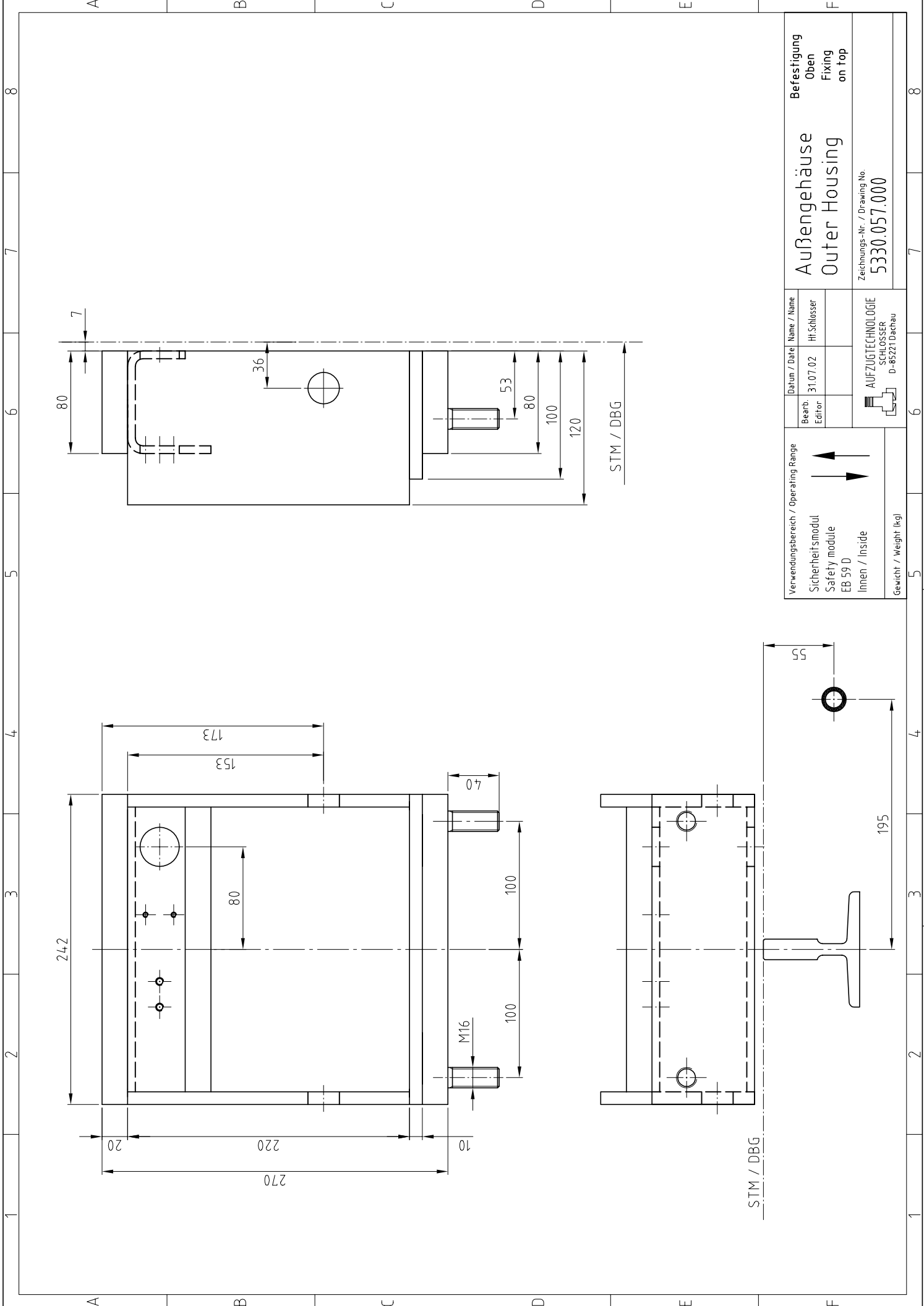
Außengehäuse
Outer Housing

einzuschweißen in
 Rahmenkonstruktion
 to be welded into
 frame construction

Zeichnungs-Nr. / Drawing No.
5330.054.000



Verwendungsbereich / Operating Range		Datum / Date		Name / Name	
Sicherheitsmodul Safety module EB 59 D Ausssen / Outside		31.07.02		Hf.Schlösser	
Gewicht / Weight (kg)		Bearb. Editor		Zeichnungs-Nr. / Drawing No.	
				5330.055.000	
		AUFZUGSTECHNOLOGIE SCHLÖSSER D-65221 Darchau		Befestigung am Bodenrahmen Fixing to Car Platform	



Verwendungsbereich / Operating Range		Datum / Date	Name / Name
Sicherheitsmodul Safety module EB 59 D Innen / Inside		31.07.02	Hl.Schlösser
Gewicht / Weight (kg)			
		Zeichnungs-Nr. / Drawing No. 5330.057.000	
		Befestigung Oben Fixing on top	

Außengehäuse
Outer Housing

Zeichnungs-Nr. / Drawing No.
5330.057.000

AUFZUGSTECHNOLOGIE
SCHLOSSER
D-85221 Dachau

Bearb.
Editor

Befestigung
Oben
Fixing
on top

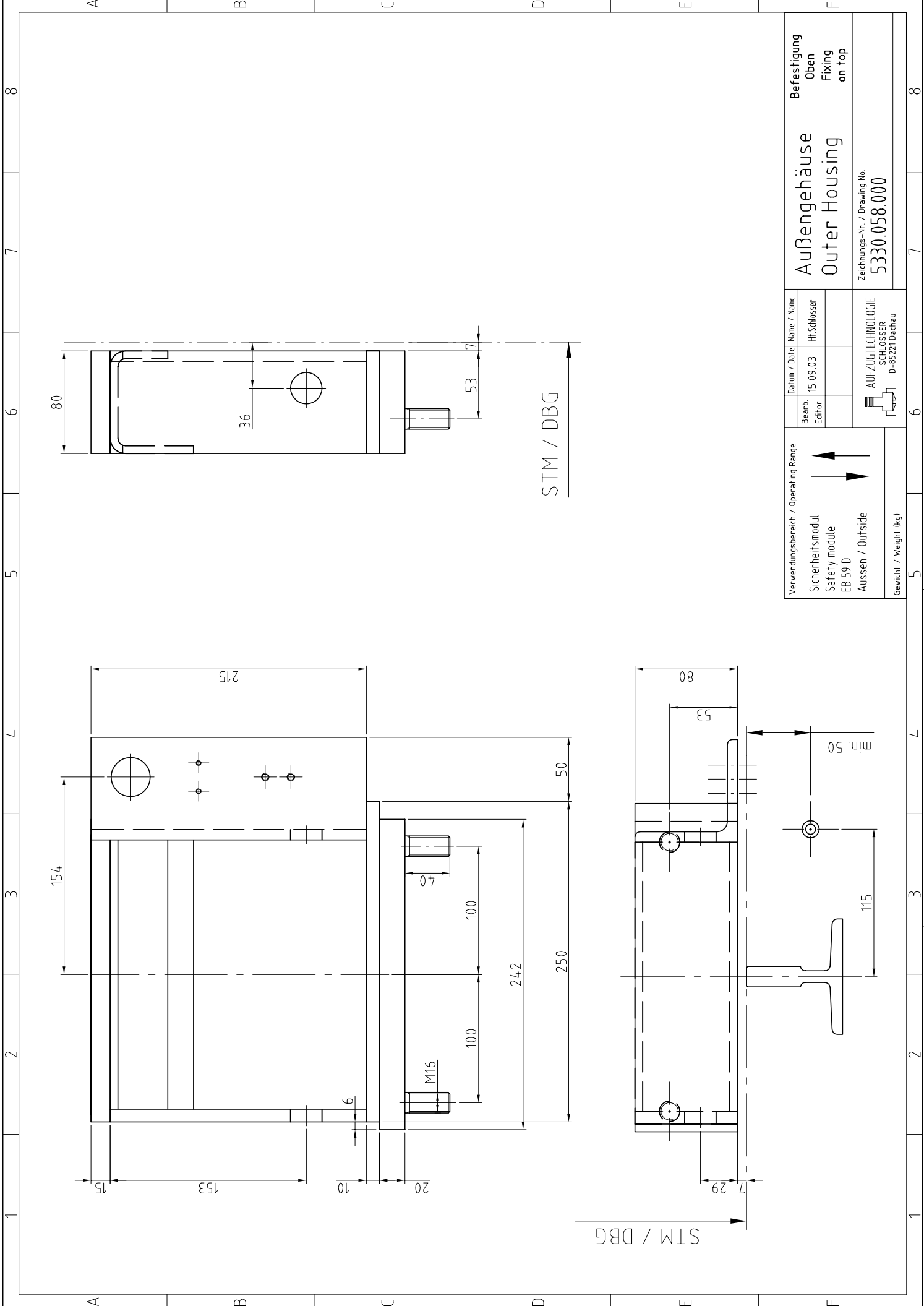
Datum / Date
31.07.02

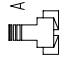
Name / Name
Hl.Schlösser

Befestigung
Oben
Fixing
on top

Datum / Date
31.07.02

Name / Name
Hl.Schlösser



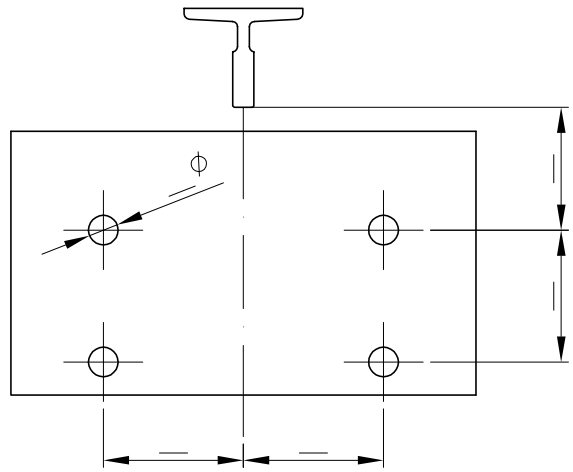
Verwendungsbereich / Operating Range		Datum / Date	Name / Name	Befestigung
Sicherheitsmodul Safety module EB 59 D Aussen / Outside		15.09.03	Ht.Schlusser	Oben Fixing on top
Gewicht / Weight (kg)		Zeichnungs-Nr. / Drawing No. 5330.058.000		
		 AUFZUGSTECHNOLOGIE SCHLOSSER D-85221 Dachau		

1 2 3 4

Spezial / special

A

B



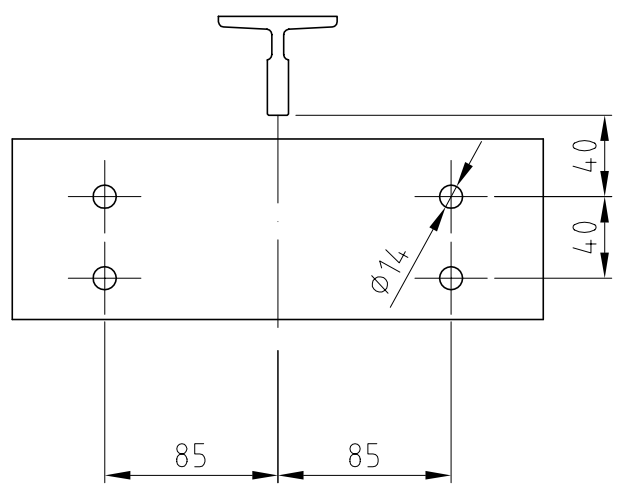
EB 59 K
EB 75 KS
EB 75 GS
KB 55
KB 55 S

EB 59 D
EB 75 KD
EB 75 GD
KB 55 + EB 75 KS
KB 55 S + EB 75 GS

C

D

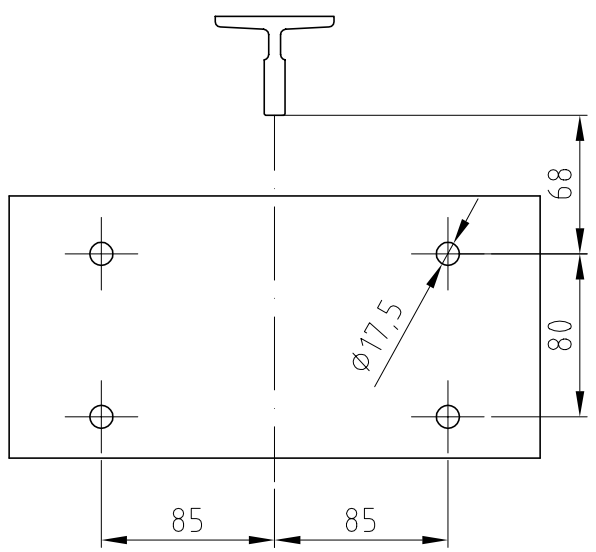
RZ 100 / RZ 125



EB 59 K
EB 75 KS
EB 75 GS

EB 59 D
EB 75 KD
EB 75 GD

RZ 180



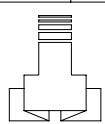
EB 75 KS
EB 75 GS
KB 55
KB 55 S

EB 75 GD
KB 55 + EB 75 KS
KB 55 S + EB 75 GS

Verwendungsbereich
Fangvorrichtung
Safety gear
Sicherheitsmodul
Safety module



	Datum/Date	Name/Name
Bearb./ Editor	16.09.03	Ht. Schlosser



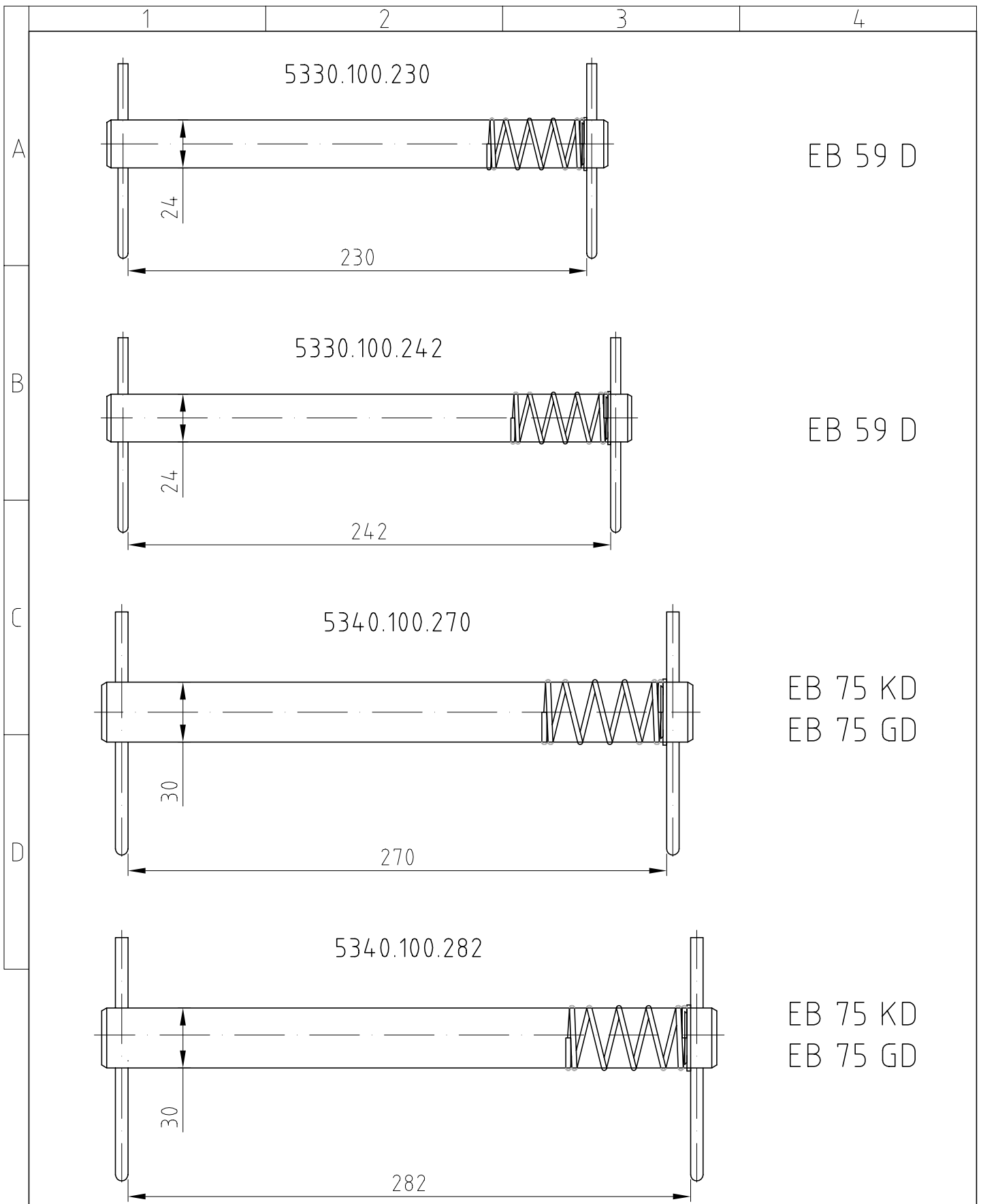
AUFZUGTECHNOLOGIE
SCHLOSSER GmbH
D-85221 Dachau
A-3872 Amaliendorf

Führungsaufnahme
Guide holder

Teile-Nr. / Zeichnungs-Nr.
RZ 100 / 125 / 180 / Spezial

Gewicht/Weight (kg)

EDV.-Nr.:



Verwendungsbereich Sicherheitsmodul Safety Module EB 59 D EB 75 KD / 75 GD 	Datum/Date 17.09.03	Name/Name Ht. Schlosser	Tragbolzen Kingpin Teile-Nr. / Zeichnungs-Nr. 53x0.100.2xx
	Bearb./Editor 	AUFZUGTECHNOLOGIE SCHLOSSER GmbH D-85221 Dachau A-3872 Amaliendorf	
Gewicht/Weight (kg)	EDV.-Nr.:		

1

2

3

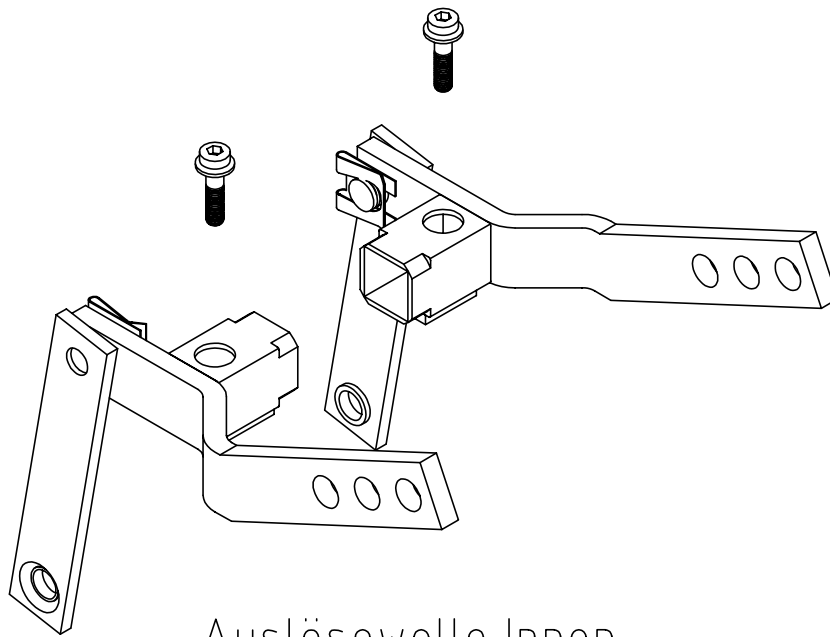
4

5330.200.000

A

B

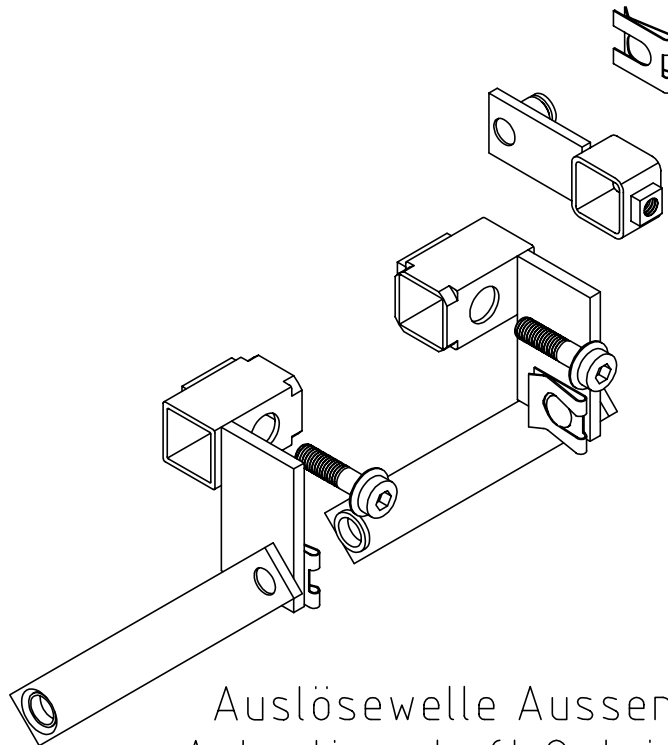
C



Auslösewelle Innen
Actuating shaft Inside

5330.200.001

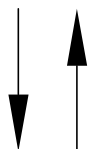
D

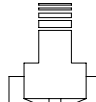


Auslösewelle Aussen
Actuating shaft Outside

Verwendungsbereich

Sicherheitsmodul
Safety Module
EB 59 D



	Datum/Date	Name/Name
Bearb./ Editor	15.09.03	Ht. Schlosser
 AUFZUGTECHNOLOGIE SCHLOSSER GmbH D-85221 Dachau A-3872 Amaliendorf		

Auslösehebel
Actuating lever

Teile-Nr. / Zeichnungs-Nr.

5330.200.00x

Gewicht/Weight (kg)

EDV.-Nr.:

1

2

3

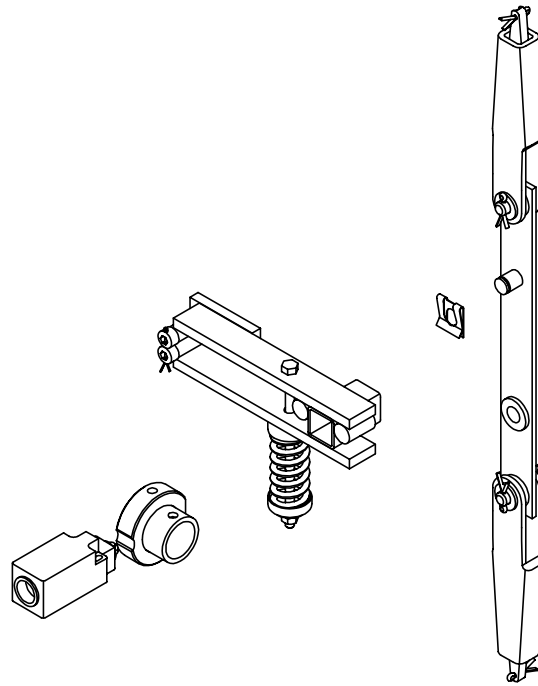
4

A

B

C

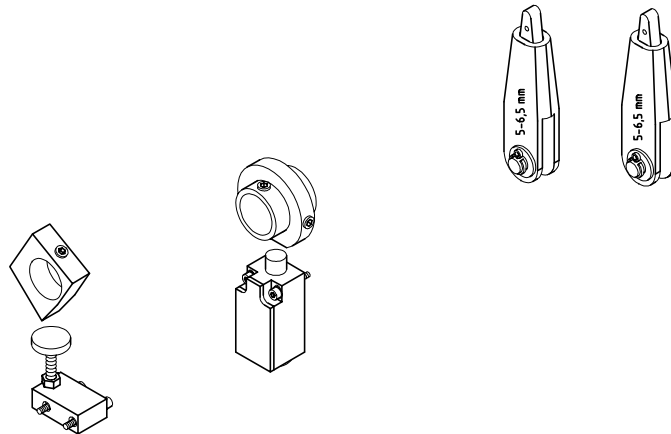
5330.210.000



DGI 22

D

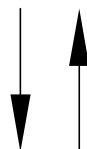
5330.220.000



Auslösewelle Aussen
Actuating shaft Outside

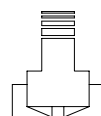
Verwendungsbereich

Sicherheitsmodul
Safety Module
EB 59 D / 75 KD / 75 GD



	Datum/Date	Name/Name
Bearb./ Editor	16.09.03	Ht. Schlosser

Auslösegestänge
Actuating gear



AUFZUGTECHNOLOGIE
SCHLOSSER GmbH
D-85221 Dachau
A-3872 Amaliendorf

Teile-Nr. / Zeichnungs-Nr.

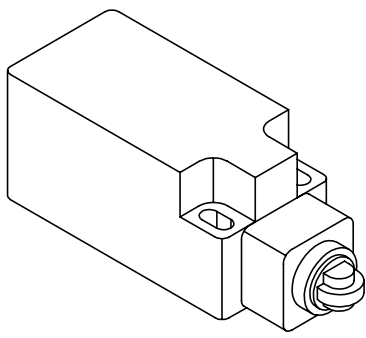
5330.2x0.000

Gewicht/Weight (kg)

EDV.-Nr.:

1 2 3 4

A

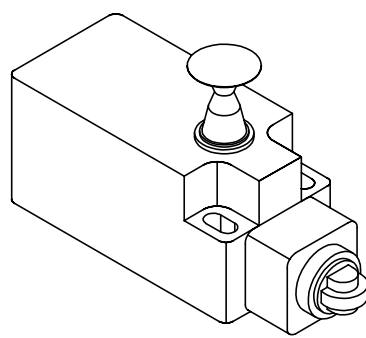


schleichend/slow action

Kontaktart 1 Öffner / 1 Schließer (Zb)
circuit 1 break- / 1 shutter contact

Schutzart / protection class
IP 65

B



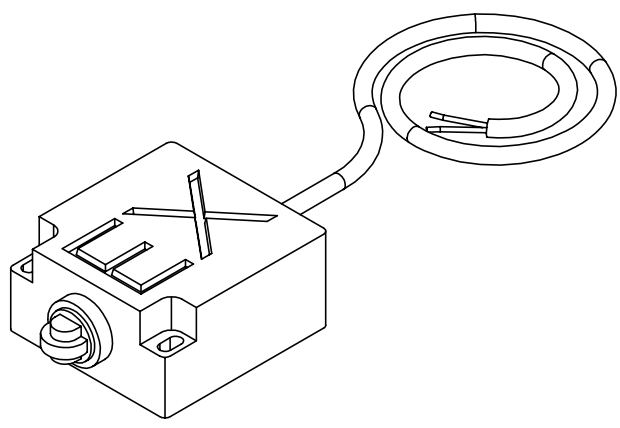
rastend / snap action

Kontaktart 1 Öffner / 1 Schließer (Zb)
circuit 1 break- / 1 shutter contact

Schutzart / protection class
IP 65

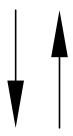
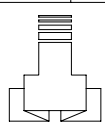
C

D



Explosion

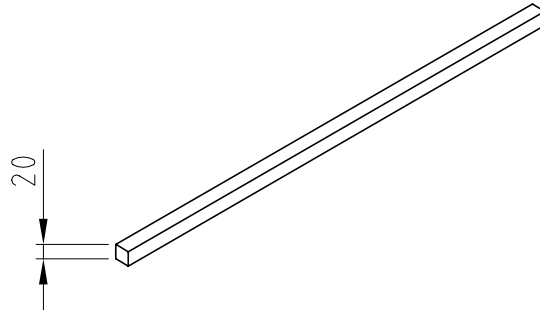
Schutzart / protection class
EEx d IIC T6

Verwendungsbereich Sicherheitsmodul / Safety module EB 59 D / 75 KD / 75 GD KB 55 + EB 75 KS KB 55 S + EB 75 GS 	Bearb./ Editor	Datum/Date 16.09.03	Name/Name Ht. Schlosser	Fangschalter Safety switch
	 AUFZUGTECHNOLOGIE SCHLOSSER GmbH D-85221 Dachau A-3872 Amaliendorf	Teile-Nr. / Zeichnungs-Nr. Fangschalter SM		
Gewicht/Weight (kg)				

1 2 3 4

A Auslösewelle INNEN
Actuating shaft INSIDE

B STM / DGB < 3000 mm

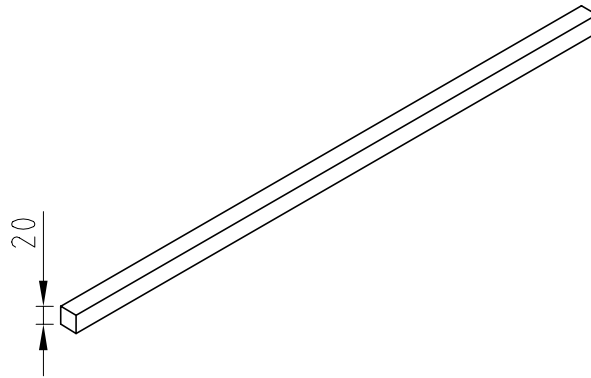


Vkt 20 L = STM + 42 mm
Square 20 length = DBG + 42 mm

C

D Auslösewelle AUSSEN
Actuating shaft OUTSIDE

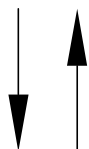
STM / DGB < 3000 mm



VKT 20 L = STM + 120 mm
Square 20 length = DBG + 120 mm

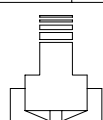
Verwendungsbereich

Sicherheitsmodul
Safety Module
EB 59 D



	Datum/Date	Name/Name
Bearb./ Editor	17.09.03	Ht. Schlosser

Auslösewelle
Actuating shaft



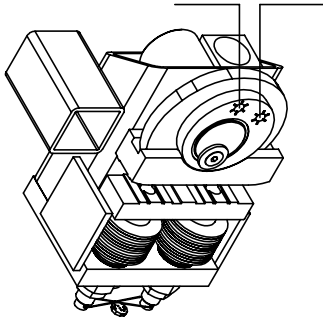
AUFZUGTECHNOLOGIE
SCHLOSSER GmbH
D-85221 Dachau
A-3872 Amaliendorf

Teile-Nr. / Zeichnungs-Nr.

5330.020.020

Gewicht/Weight (kg)

EDV.-Nr.:

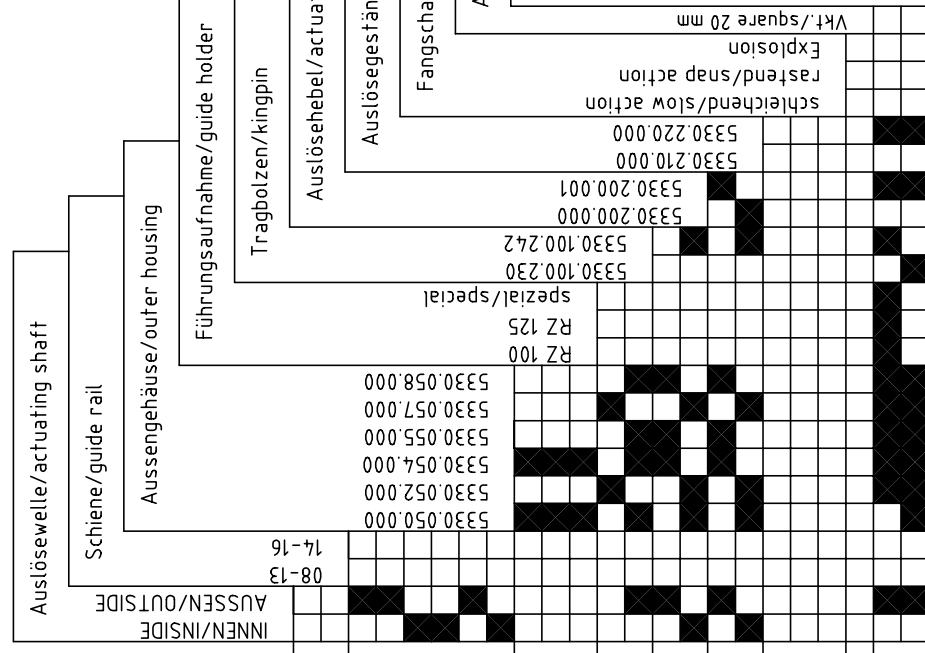


☒ nicht kombinierbar
can not be combined

1 2 3 4 5 6 7 8

A B C D E F

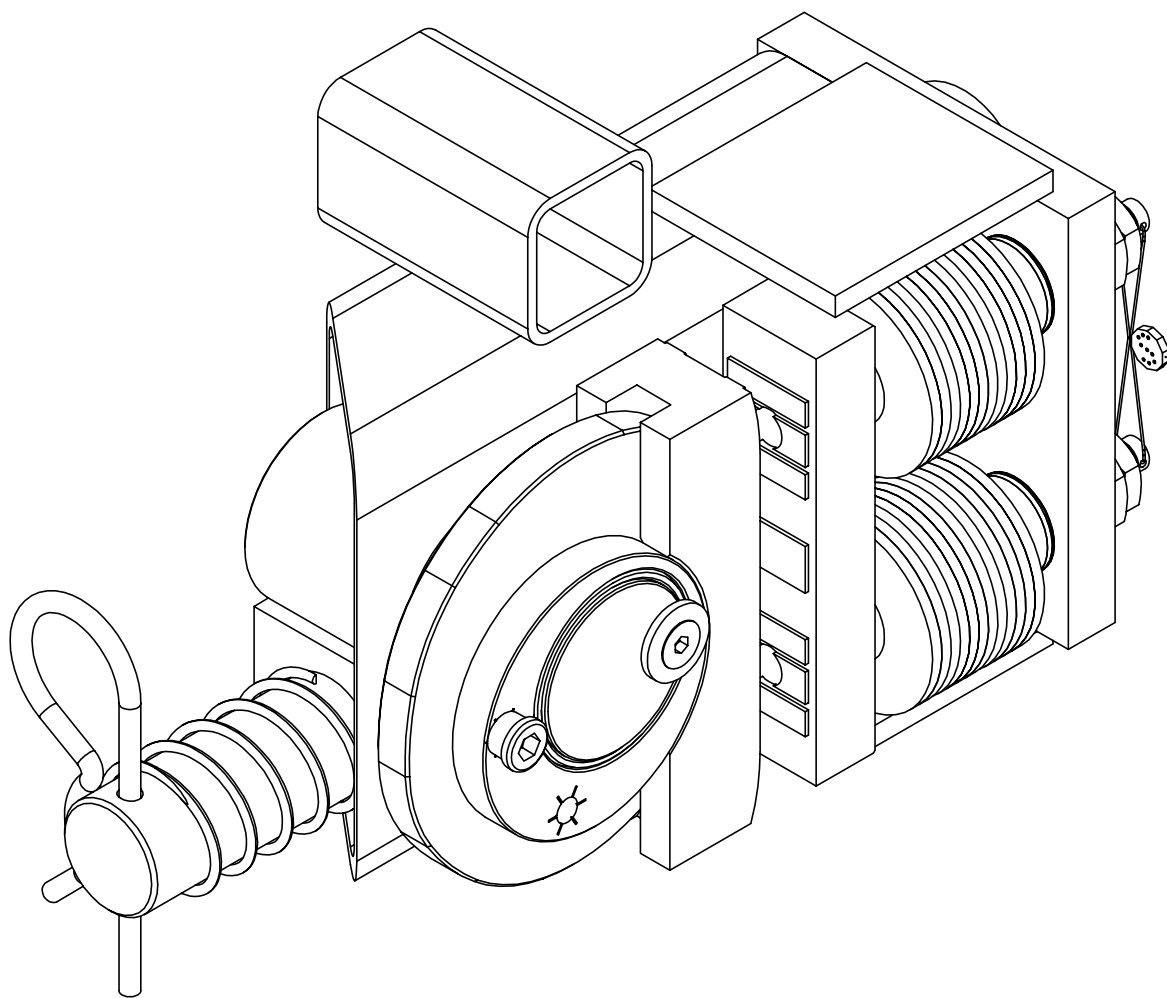
Schiene/guide rail	08-13 14-16																							
Aussengehäuse/outer housing	5330.050.000				☒																			
	5330.052.000				☒																			
	5330.054.000				☒																			
	5330.055.000				☒																			
	5330.057.000				☒																			
	5330.058.000				☒																			
Führungsaufnahme/guide holder	RZ 100																							
	RZ 125																							
	spezial/special																							
	5330.100.230																							
Tragbolzen/kingpin	5330.100.230																							
	5330.100.242																							
	5330.200.000																							
Auslösehebel/actuating lever	5330.200.001																							
	5330.210.000																							
Auslösegestänge/actuating gear	5330.220.000																							
	5330.210.000																							
Fangschalter/safety switch	schleichend/slow action																							
	rastend/snap action																							
Auslösewelle/actuating shaft	Explosion																							
	Vkt./square 20 mm																							
Traverse/cross beam	UNP/RSJ 120																							
	5330.056.000																							




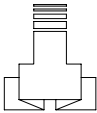
1 2 3 4 5 6 7 8

EB 75 KD -- ABFV 490 / X

Fangvorrichtung - ABWÄRTS WIRKEND
 Bremsvorrichtung - AUFWÄRTS WIRKEND



Breaking Device - UP DIRECTION
 Progressive Safety Gear - DOWN DIRECTION

Verwendungsbereich Sicherheitsmodul Safety Module EB 75 KD	 	Bearb./ Editor	Datum/Date 04.09.03	Name/Name Ht. Schlosser	Sicherheitsmodul Safety Module
		 AUFZUGTECHNOLOGIE SCHLOSSER GmbH D-85221 Dachau A-3872 Amaliendorf			
Gewicht/Weight (kg)					EDV.-Nr.:

NUR EINE DOPPELZENTERSCHEIBE BEI DOPPELTER SICHERHEIT:
FREIFALL NACH UNTEN & UNKONTROLLIERTE BEWEGUNG NACH OBEN

SICHERHEITSMODUL ↓ ↑
 Typ: EB 75 KD
 Zertifikat-Nr.: ABFV 490

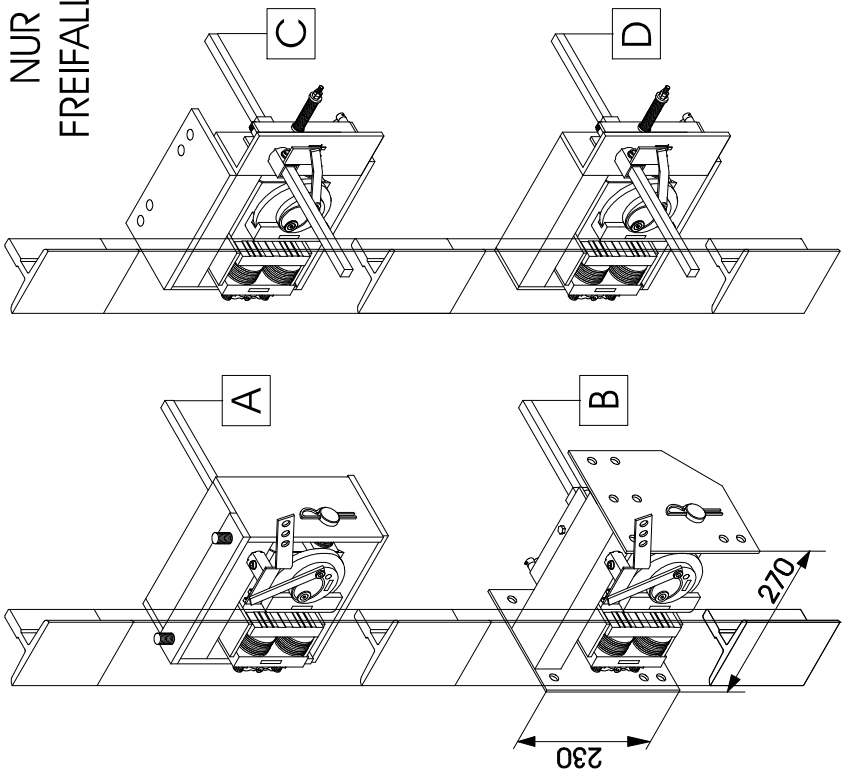
Anwendungsbereich

3000 kg x 2,16 m/s
auf bearbeiteten Schienen
trocken und geölt

2700 kg x 2,16 m/s
auf gezogenen Schienen
geölt

Für den EINKÄUFER

AUSSEN — Auslösewelle — INNEN



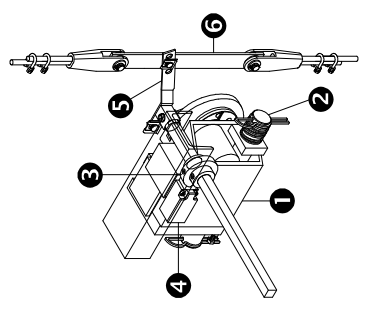
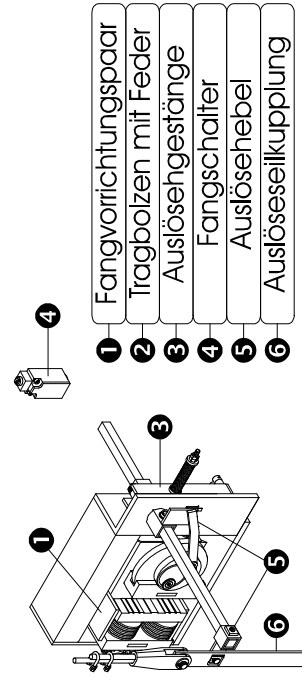
A Auslösewelle:
INNEN
Schraubbolzen zum RAHMEN

B Auslösewelle:
INNEN
Verknüpfung HÄNGER
und Quertraverse UNP

AUSSENGEHÄUSE

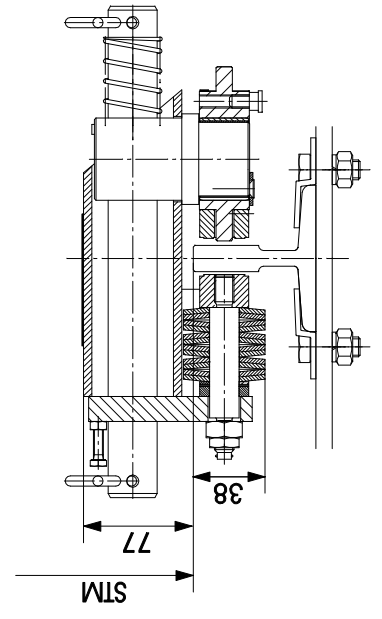
C Auslösewelle:
AUSSEN
Verschraubung
zum RAHMEN

D Auslösewelle:
AUSSEN
Schweißverknüpfung
zum RAHMEN
VORTEIL:
SEHR SCHLANK
i.a. für RUCKSÄCKE



FÜHRUNGSSCHIENEN

T 75-3/B	75/62/10	Gezogen
T 89/B	89/62/16	Bearbeitet
T 90/B	90/75/16	
< NACH WAHL		
T 140-1/B	140/108/19	
T 70-2/A	70/70/8	
T 75-3/A	75/62/10	
< NACH WAHL		



ONE DOUBLE ECCENTRIC CAM DISC SERVES DOUBLE SAFETY:
FREE FALL DOWN & UNCONTROLLED MOVEMENT UP

SAFETY MODULE ↓↑

Type: EB 75 KD
Certificate no.: ABFV 490

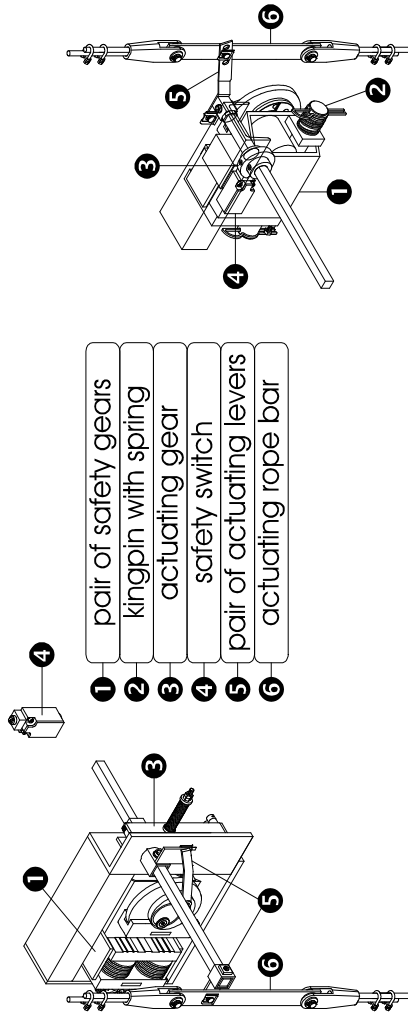
Safety CAPACITY

3000 kg x 2,16 m/s
on MACHINED GUIDES
dry and oiled

2700 kg x 2,16 m/s
on DRAWN GUIDES
oiled

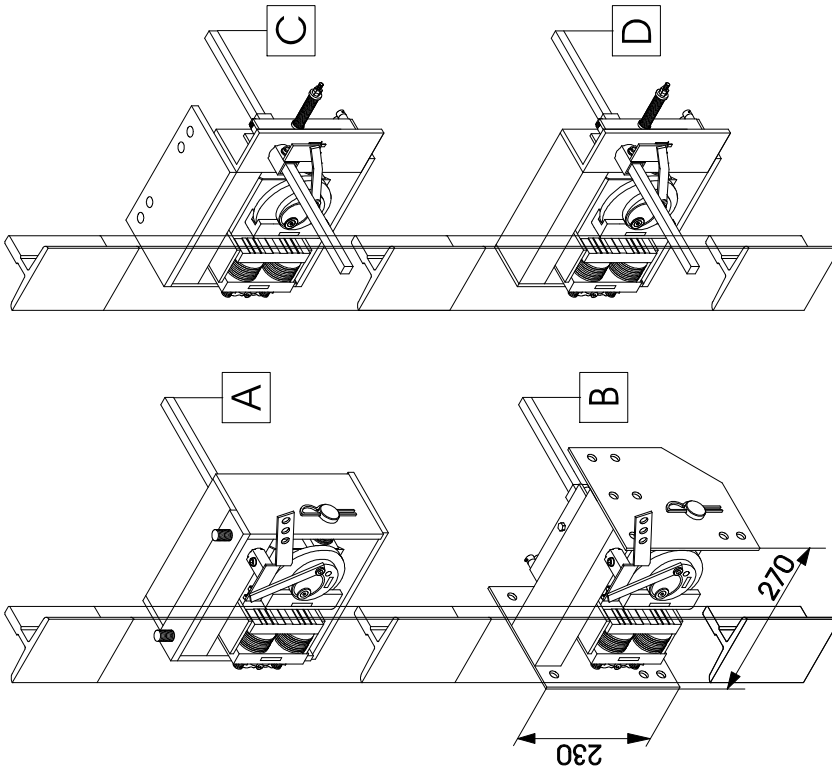
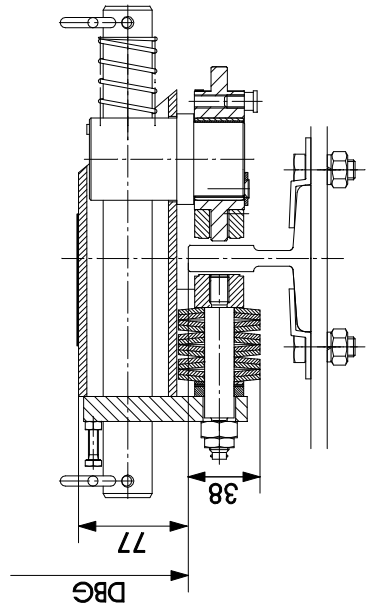
For the PURCHASER

OUTSIDE ————— actuating shaft ————— INSIDE



GUIDE RAILS

T 75-3/B	75/62/10	
T 89/B	89/62/16	
T 90/B	90/75/16	
< TO BE CHOSEN		
T 140-1/B	140/108/19	
MACHINED		
T 70-2/A	70/70/8	
T 75-3/A	75/62/10	
DRAWN		
< TO BE CHOSEN		



A Actuating shaft:
INSIDE
Bolted to CAR PLATFORM

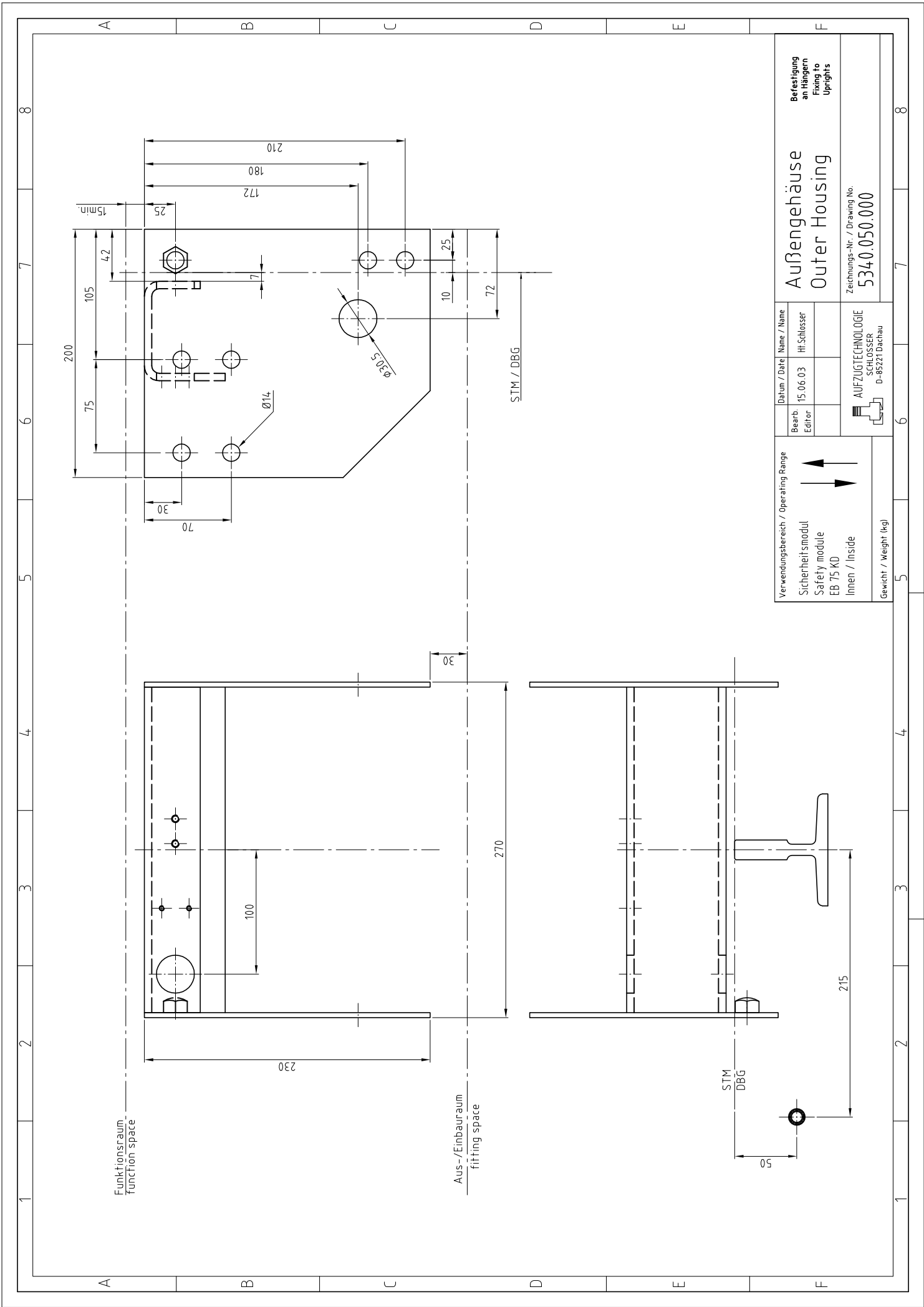
B Actuating shaft:
INSIDE
Bolted to UPRIGHTS
and CROSSBEAM

C Actuating shaft:
OUTSIDE
Bolted to
CAR PLATFORM

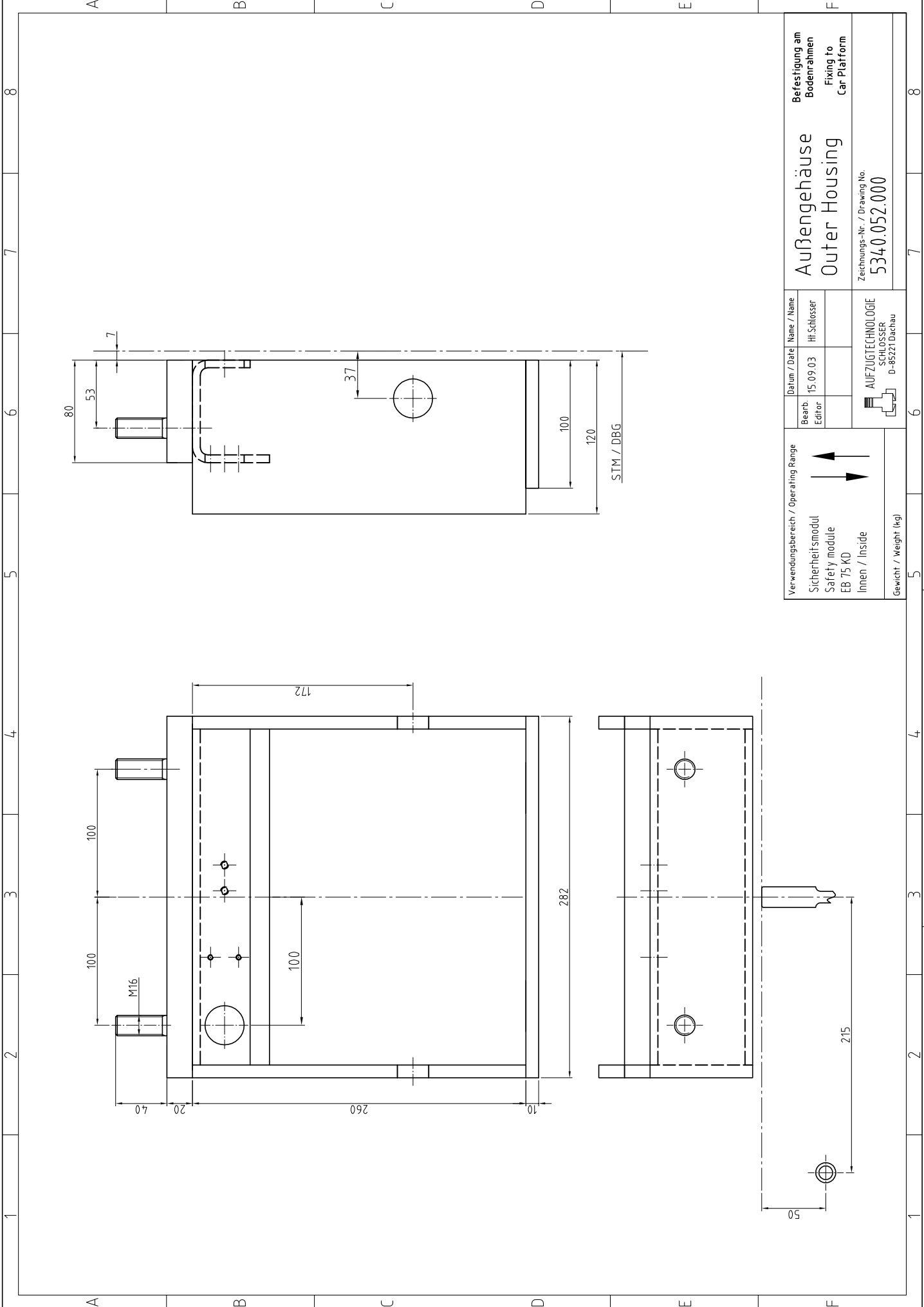
D Actuating shaft
OUTSIDE
Welded to
CAR PLATFORM
Advantage:
VERY SLENDER
e.g. for BACKPACKS

OUTER HOUSING

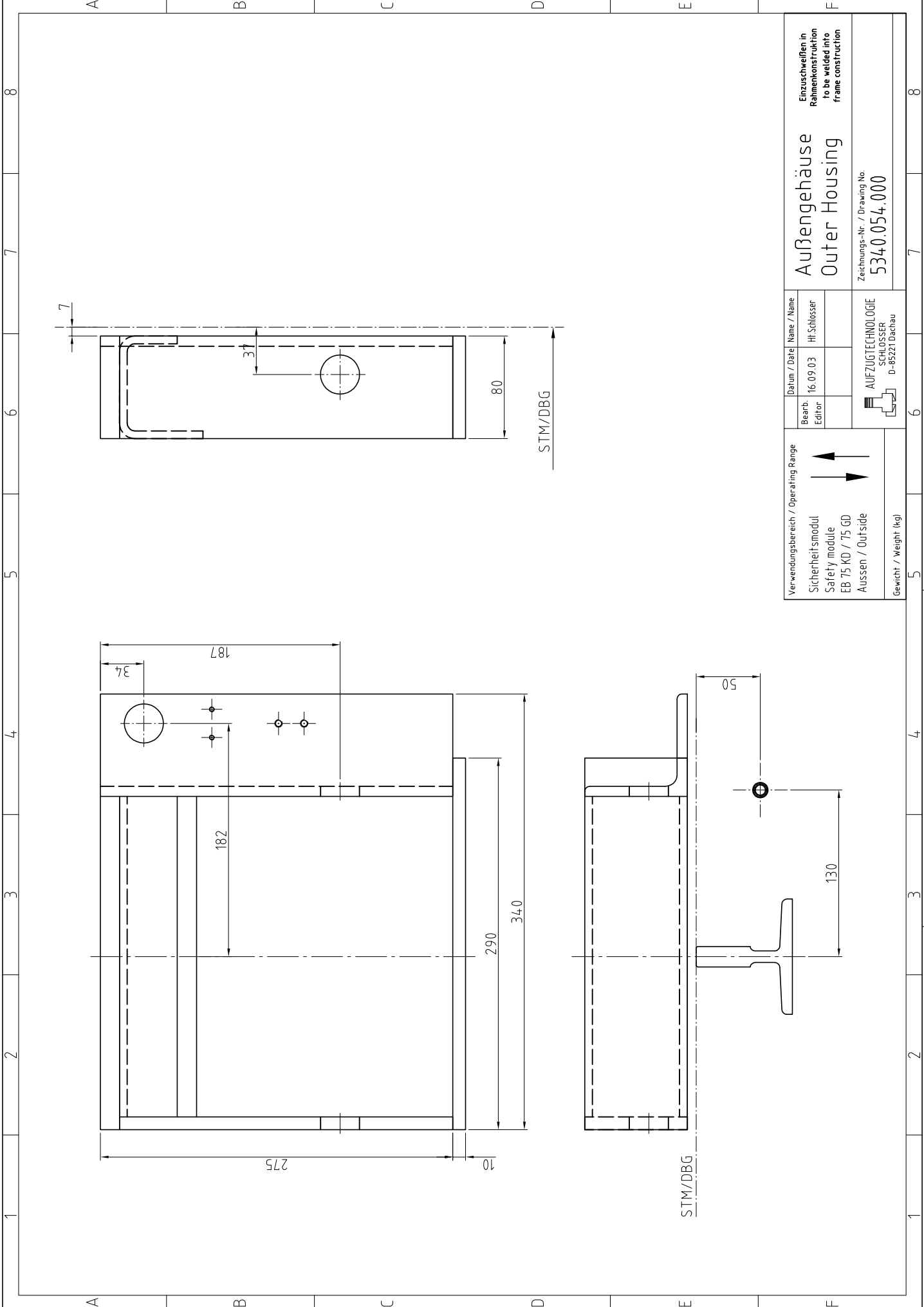




Verwendungsbereich / Operating Range		Datum / Date		Name / Name	
Sicherheitsmodul Safety module EB 75 KD Innen / Inside		15.06.03		Hf-Schlösser	
← → ↑ ↓		Bearb. Editor		Zeichnungs-Nr. / Drawing No.	
Gewicht / Weight (kg)		AUFZUGTECHNOLOGIE SCHLÖSSER D-85271 Dachau		5340.050.000	
				Außengehäuse Outer Housing Befestigung an Hängern Fixing to Uprights	



Verwendungsbereich / Operating Range		Datum / Date		Name / Name	
Sicherheitsmodul Safety module EB 75 KD Innen / Inside		15.09.03		H. Schlösser	
		Bearb. Editor		H. Schlösser	
Gewicht / Weight (kg)		AUFGÜGTECHNOLOGIE SCHLÖSSER D-85271 Dachau			
		Befestigung am Bodenrahmen Fixing to Car Platform		Zeichnungs-Nr. / Drawing No. 5340.052.000	
		Außengehäuse Outer Housing			



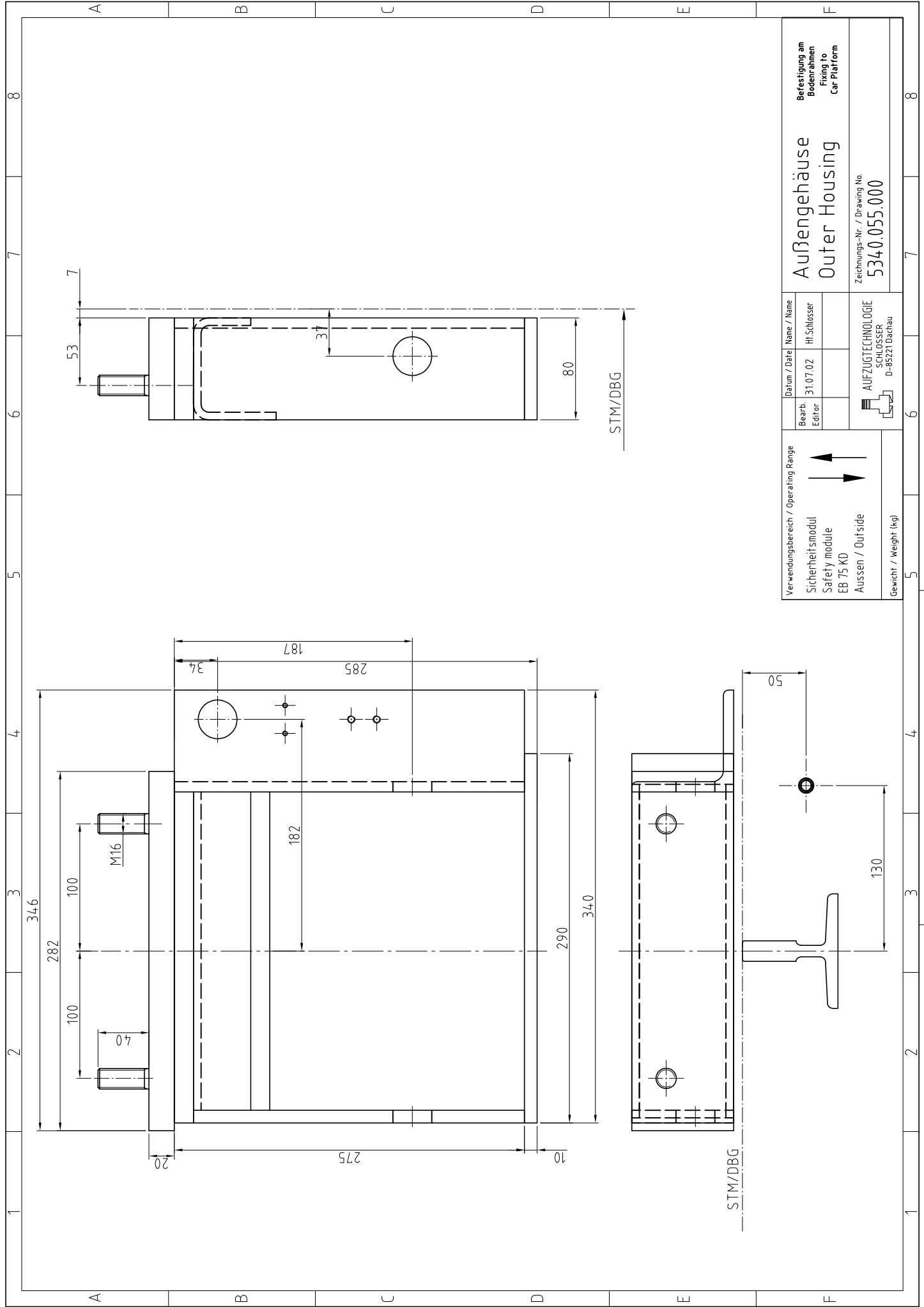
STM/DBG

STM/DBG

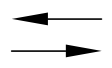
Verwendungsbereich / Operating Range	
Sicherheitsmodul Safety module EB 75 KD / 75 GD	↔
Aussen / Outside	↔
Gewicht / Weight (kg)	

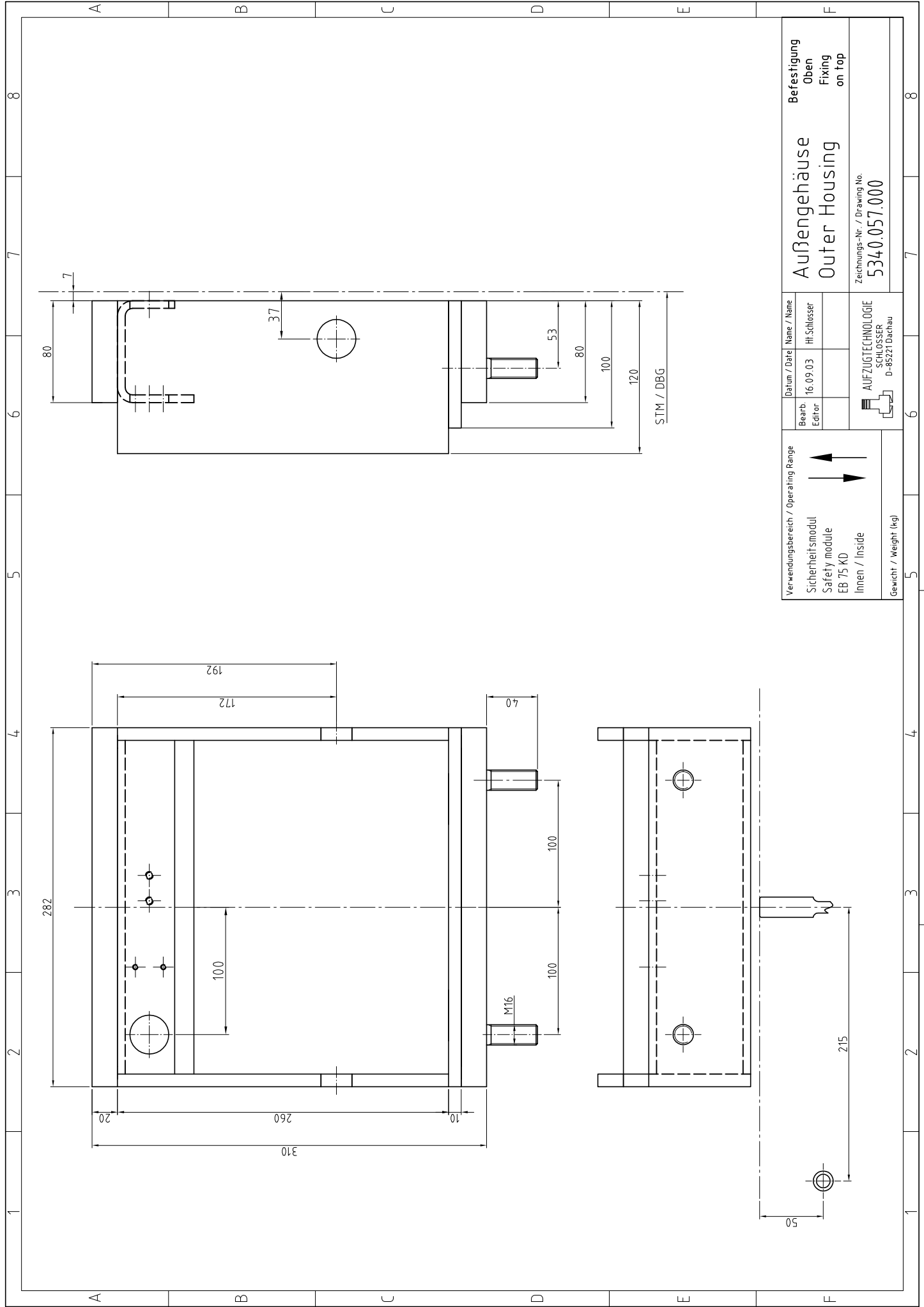
Datum / Date	Name / Name
Bearb. Editor	Hl.Schlösser

Außengehäuse Outer Housing	Einzuschweißen in Rahmenkonstruktion to be welded into frame construction
	Zeichnungs-Nr. / Drawing No. 5340.054.000



Verwendungsbereich / Operating Range		Datum / Date		Name / Name	
Sicherheitsmodul Safety module EB 75 KD		31.07.02		H-Schlösser	
Ausssen / Outside		Bearb. Editor		STM/DBG	
Gewicht / Weight (kg)		AUFZUGTECHNOLOGIE SCHLÖSSER D-85271 Darfau		Zeichnungs-Nr. / Drawing No. 5340.055.000	
		Befestigung am Bodenrahmen Fixing to Car Platform		Außengehäuse Outer Housing	





Verwendungsbereich / Operating Range
 Sicherheitsmodul
 Safety module
 EB 75 KD
 Innen / Inside

↔

Gewicht / Weight (kg)

Datum / Date	Name / Name
Bearb. / Editor	H. Schlösser

AUFZUGTECHNOLOGIE
 SCHLÖSSER
 0-8522/Dachau

Außengehäuse
Outer Housing

Befestigung
 Oben
 Fixing
 on top

Zeichnungs-Nr. / Drawing No.
5340.057.000

1

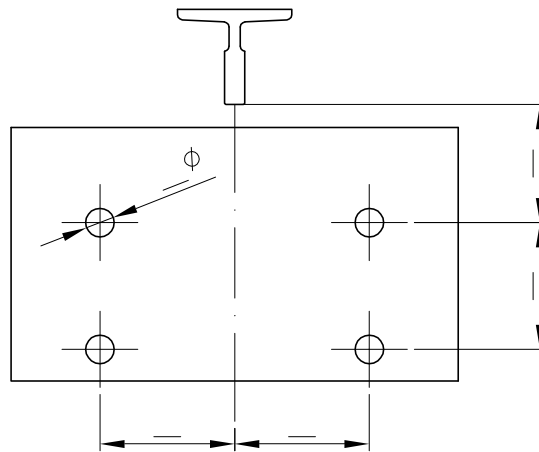
2

3

4

Spezial / special

A



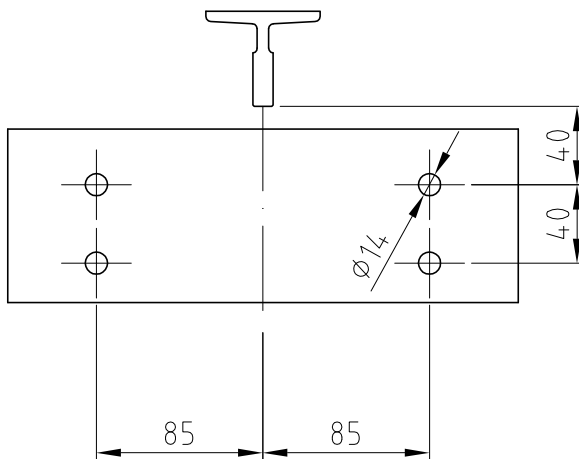
B

EB 59 K
EB 75 KS
EB 75 GS
KB 55
KB 55 S

EB 59 D
EB 75 KD
EB 75 GD
KB 55 + EB 75 KS
KB 55 S + EB 75 GS

C

RZ 100 / RZ 125

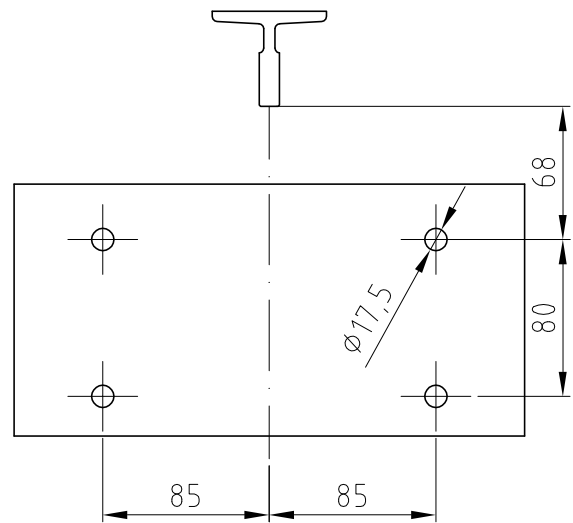


D

EB 59 K
EB 75 KS
EB 75 GS

EB 59 D
EB 75 KD
EB 75 GD

RZ 180



EB 75 KS
EB 75 GS
KB 55
KB 55 S

EB 75 GD
KB 55 + EB 75 KS
KB 55 S + EB 75 GS

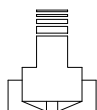
Verwendungsbereich
Fangvorrichtung
Safety gear
Sicherheitsmodul
Safety module



	Datum/Date	Name/Name
Bearb./ Editor	16.09.03	Ht. Schlosser

Führungsaufnahme
Guide holder

Gewicht/Weight (kg)

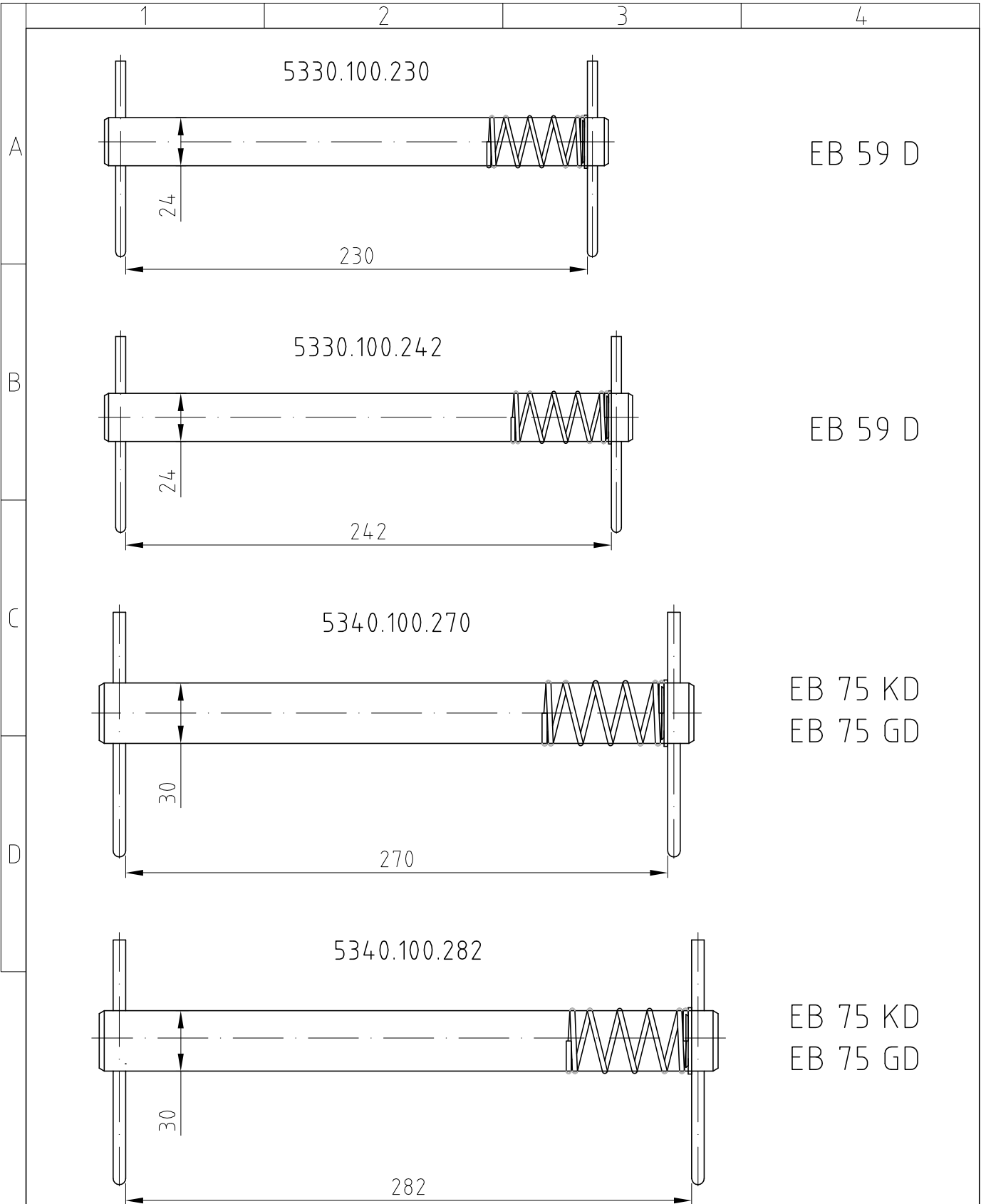


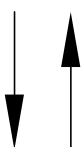
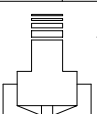
AUFZUGTECHNOLOGIE
SCHLOSSER GmbH
D-85221 Dachau
A-3872 Amaliendorf

Teile-Nr. / Zeichnungs-Nr.

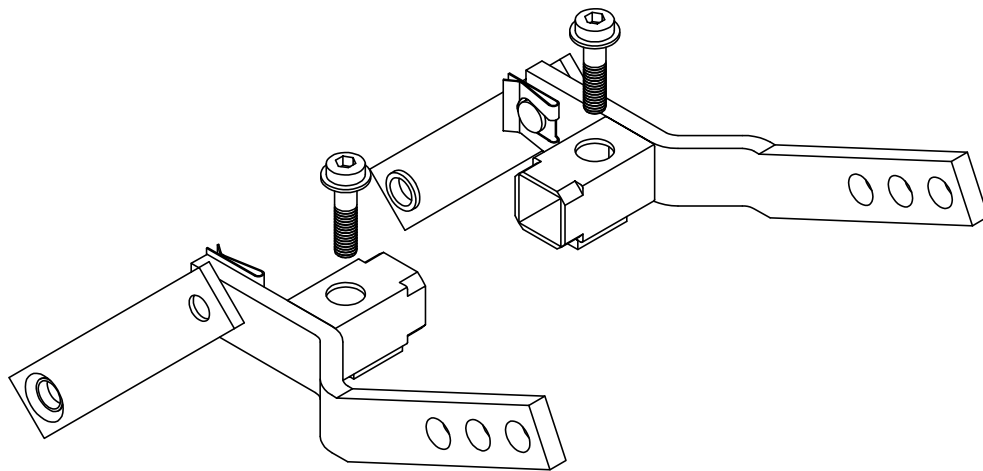
RZ 100 / 125 / 180 / Spezial

EDV.-Nr.:



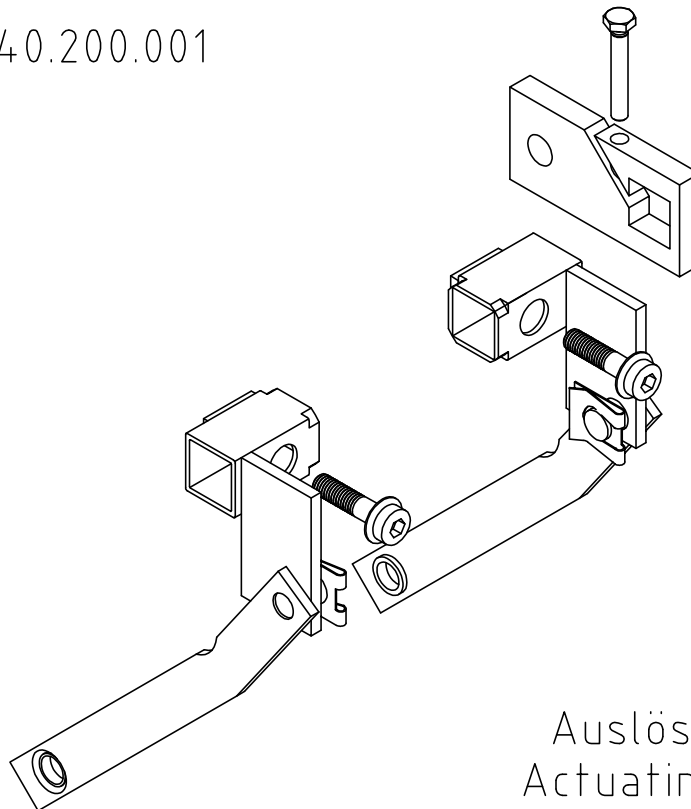
Verwendungsbereich Sicherheitsmodul Safety Module EB 59 D EB 75 KD / 75 GD 	Datum/Date 17.09.03	Name/Name Ht. Schlosser	Tragbolzen Kingpin Teile-Nr. / Zeichnungs-Nr. 53x0.100.2xx
	Bearb./Editor 	AUFZUGSTECHNOLOGIE SCHLOSSER GmbH D-85221 Dachau A-3872 Amaliendorf	
Gewicht/Weight (kg)			

5340.200.000



Auslösewelle Innen
Actuating shaft Inside

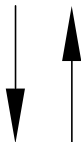
5340.200.001



Auslösewelle Aussen
Actuating shaft Outside

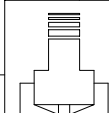
Verwendungsbereich

Sicherheitsmodul
Safety Module
EB 75 KD / 75 GD



Gewicht/Weight (kg)

	Datum/Date	Name/Name
Bearb./ Editor	16.09.03	Ht. Schlosser



AUFZUGTECHNOLOGIE
SCHLOSSER GmbH
D-85221 Dachau
A-3872 Amaliendorf

Auslösehebel
Actuating lever

Teile-Nr. / Zeichnungs-Nr.

5340.200.00x

EDV.-Nr.:

1

2

3

4

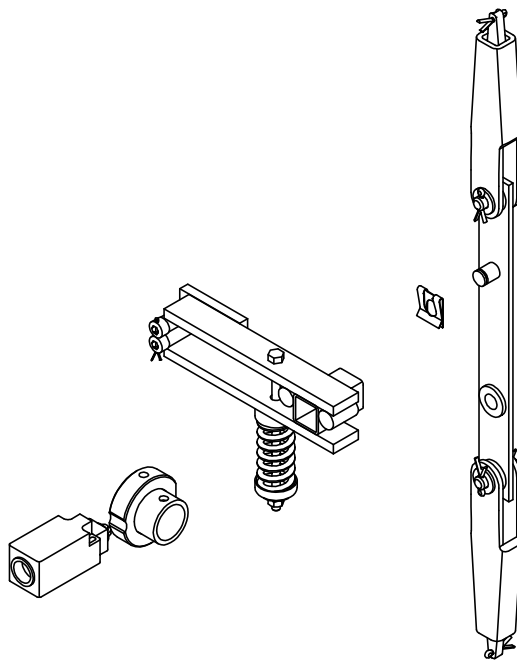
A

B

C

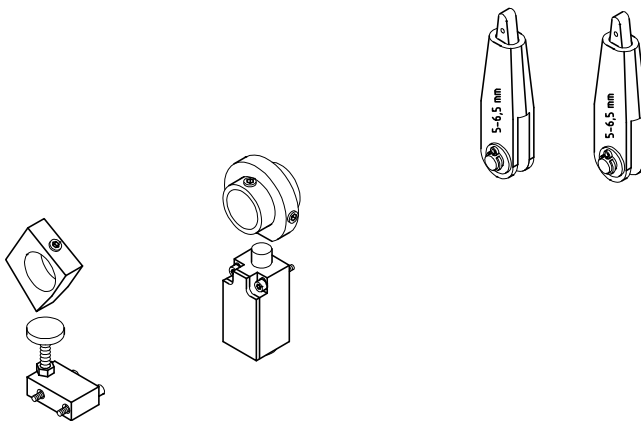
D

5330.210.000



DGI 22

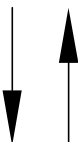
5330.220.000



Auslösewelle Aussen
Actuating shaft Outside

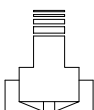
Verwendungsbereich

Sicherheitsmodul
Safety Module
EB 59 D / 75 KD / 75 GD



Gewicht/Weight (kg)

	Datum/Date	Name/Name
Bearb./ Editor	16.09.03	Ht. Schlosser



AUFZUGTECHNOLOGIE
SCHLOSSER GmbH
D-85221 Dachau
A-3872 Amatiendorf

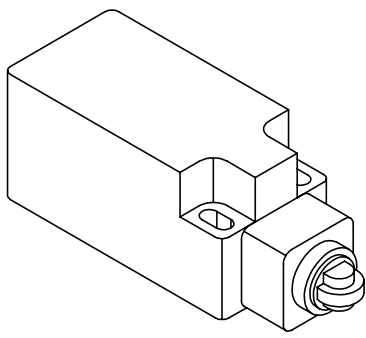
Auslösegestänge
Actuating gear

Teile-Nr. / Zeichnungs-Nr.
5330.2x0.000

EDV.-Nr.:

1 2 3 4

A

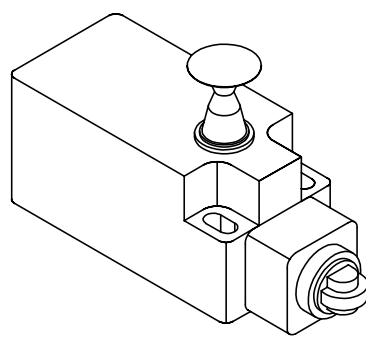


schleichend/slow action

Kontaktart 1 Öffner / 1 Schließer (Zb)
circuit 1 break- / 1 shutter contact

Schutzart / protection class
IP 65

B



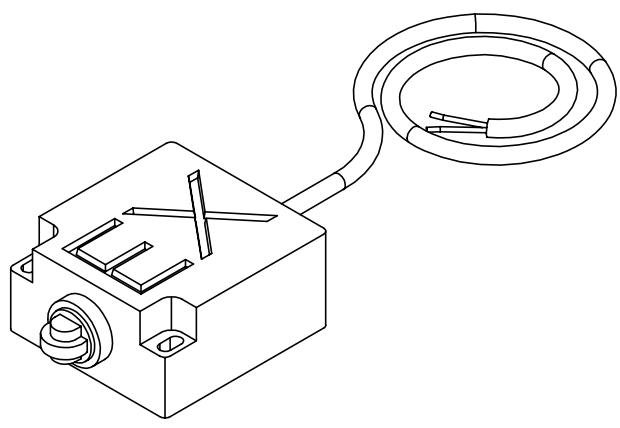
rastend / snap action

Kontaktart 1 Öffner / 1 Schließer (Zb)
circuit 1 break- / 1 shutter contact

Schutzart / protection class
IP 65

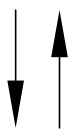
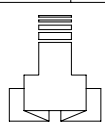
C

D



Explosion

Schutzart / protection class
EEx d IIC T6

Verwendungsbereich Sicherheitsmodul / Safety module EB 59 D / 75 KD / 75 GD KB 55 + EB 75 KS KB 55 S + EB 75 GS 	Bearb./ Editor	Datum/Date 16.09.03	Name/Name Ht. Schlosser	Fangschalter Safety switch
		AUFZUGTECHNOLOGIE SCHLOSSER GmbH D-85221 Dachau A-3872 Amaliendorf		
Gewicht/Weight (kg)	EDV.-Nr.:			

1

2

3

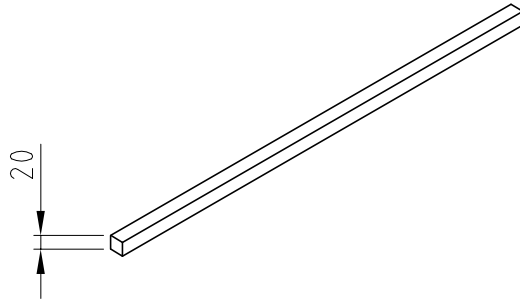
4

A

Auslösewelle INNEN
Actuating shaft INSIDE

B

STM / DGB < 3000 mm



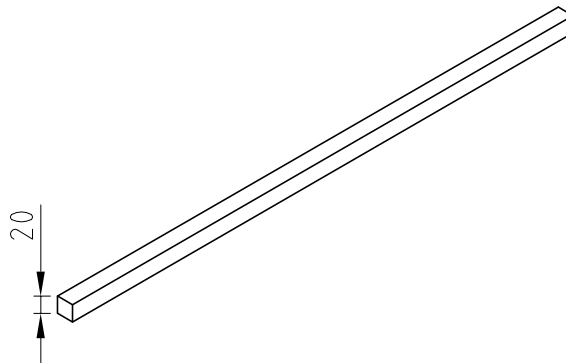
Vkt 20 L = STM + 55 mm
Square 20 length = DGB + 55 mm

C

D

Auslösewelle AUSSEN
Actuating shaft OUTSIDE

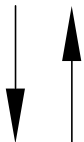
STM / DGB < 3000 mm



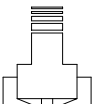
VKT 20 L = STM + 120 mm
Square 20 length = DGB + 120 mm

Verwendungsbereich

Sicherheitsmodul
Safety Module
EB 75 KD



Gewicht/Weight (kg)

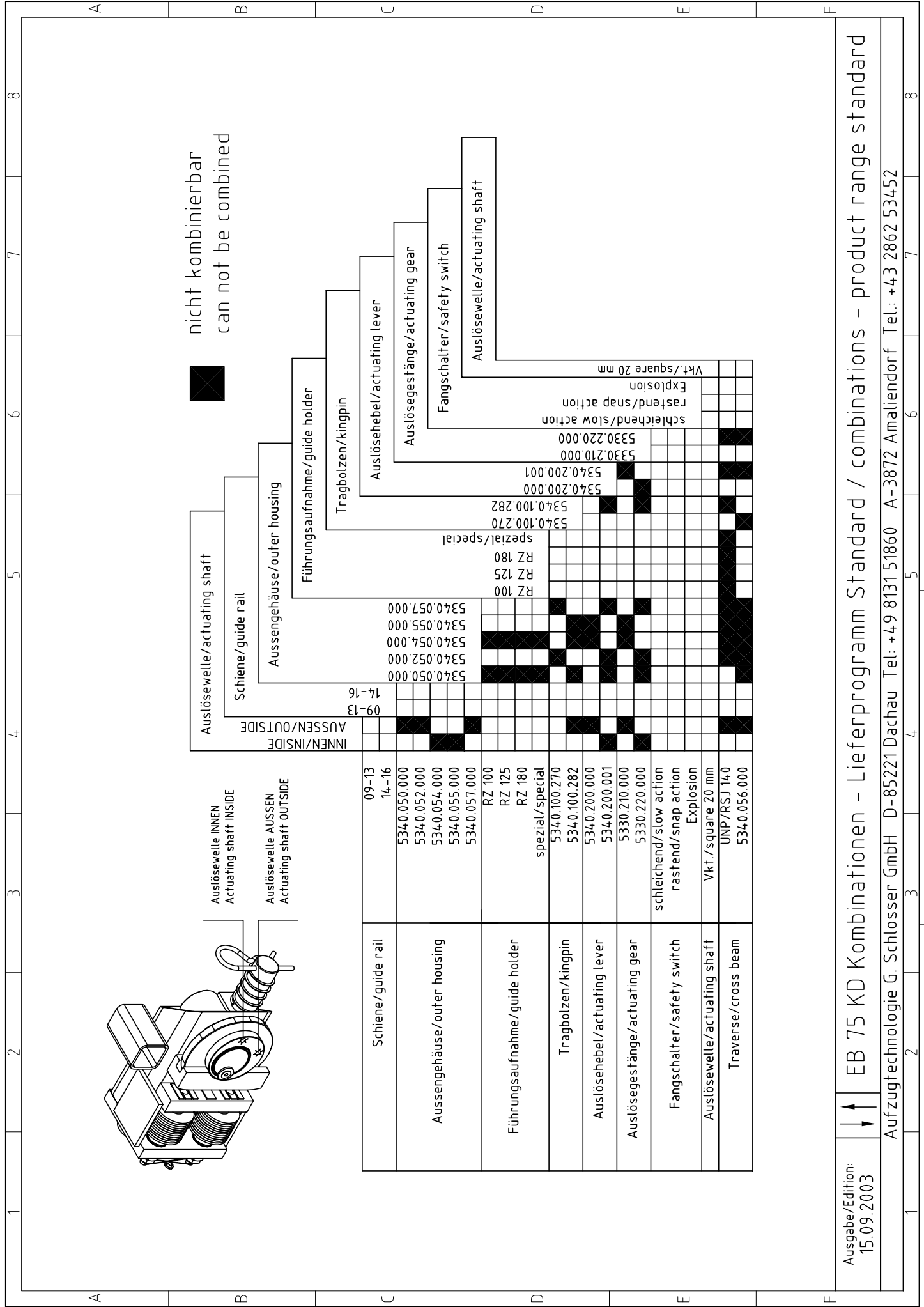
	Datum/Date	Name/Name
Bearb./ Editor	17.09.03	Ht. Schlosser
		

Auslösewelle
Actuating shaft

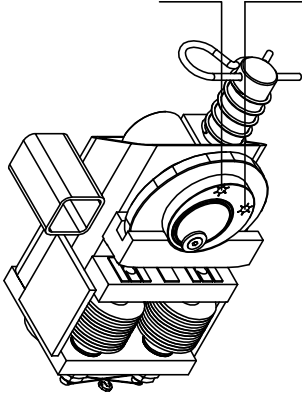
Teile-Nr. / Zeichnungs-Nr.

5340.020.020

EDV.-Nr.:



nicht kombinierbar
can not be combined



Auslösewelle INNEN
Actuating shaft INSIDE

Auslösewelle AUSSEN
Actuating shaft OUTSIDE

Auslösewelle/actuating shaft

Schiene/guide rail

Aussengehäuse/outer housing

Führungsaufnahme/guide holder

Tragbolzen/kingpin

Auslösehebel/actuating lever

Auslösegestänge/actuating gear

Fangschalter/safety switch

Auslösewelle/actuating shaft

	09-13	14-16	
Schiene/guide rail	5340.050.000		
Aussengehäuse/outer housing	5340.052.000		
Führungsaufnahme/guide holder	5340.054.000		
Tragbolzen/kingpin	5340.055.000		
Auslösehebel/actuating lever	5340.057.000		
Auslösegestänge/actuating gear	RZ 100		
Fangschalter/safety switch	RZ 125		
Auslösewelle/actuating shaft	RZ 180		
Traverse/cross beam	spezial/special		
	5340.100.270		
	5340.100.282		
	5340.200.000		
	5340.200.001		
	5330.210.000		
	5330.220.000		
	schleichend/slow action		
	rastend/snap action		
	Explosion		
	Vkt./square 20 mm		
	UNP/RSJ 14.0		
	5340.056.000		

Ausgabe/Edition: 15.09.2003

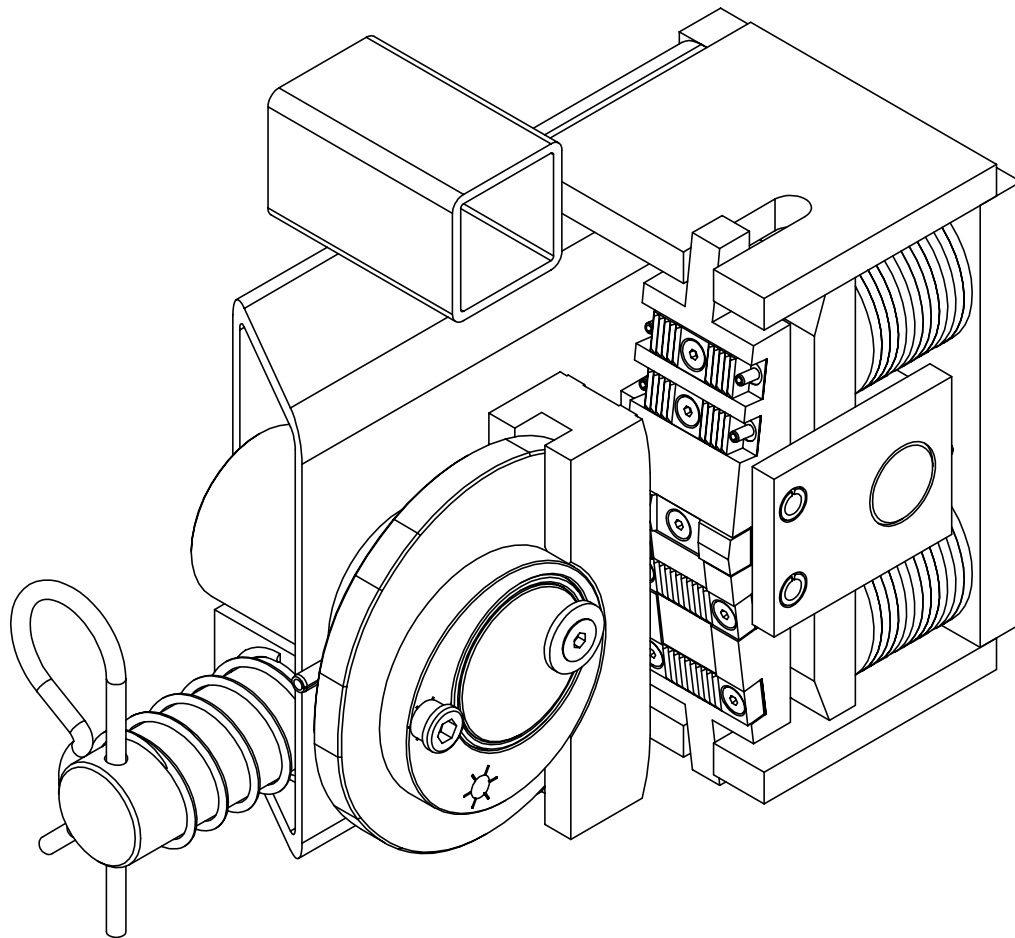
EB 75 KD Kombinationen - Lieferprogramm Standard / combinations - product range standard

Aufzugtechnologie G. Schlosser GmbH D-85221 Dachau Tel: +49 8131 51860 A-3872 Amaliendorf Tel.: +43 2862 53452

1 2 3 4

A EB 75 GD -- ABFV 514 / X

Fangvorrichtung - ABWÄRTS WIRKEND
 Bremsvorrichtung - AUFWÄRTS WIRKEND



Breaking Device - UP DIRECTION
 Progressive Safety Gear - DOWN DIRECTION

Verwendungsbereich Sicherheitsmodul Safety Module EB 75 GD	 	Datum/Date	Name/Name	Sicherheitsmodul Safety Module
		Bearb./Editor	04.09.03	
Gewicht/Weight (kg)		AUFZUGTECHNOLOGIE SCHLOSSER GmbH D-85221 Dachau A-3872 Amaliendorf		Teile-Nr. / Zeichnungs-Nr. 16 / 19
				EDV.-Nr.:

NUR EINE DOPPELZENTERSCHEIBE BEI DOPPELTER SICHERHEIT:
FREIFALL NACH UNTEN & UNKONTROLLIERTE BEWEGUNG NACH OBEN

SICHERHEITSMODUL ↓ ↑
 Typ: EB 75 GD
 Zertifikat-Nr.: ABFV 514

Anwendungsbereich

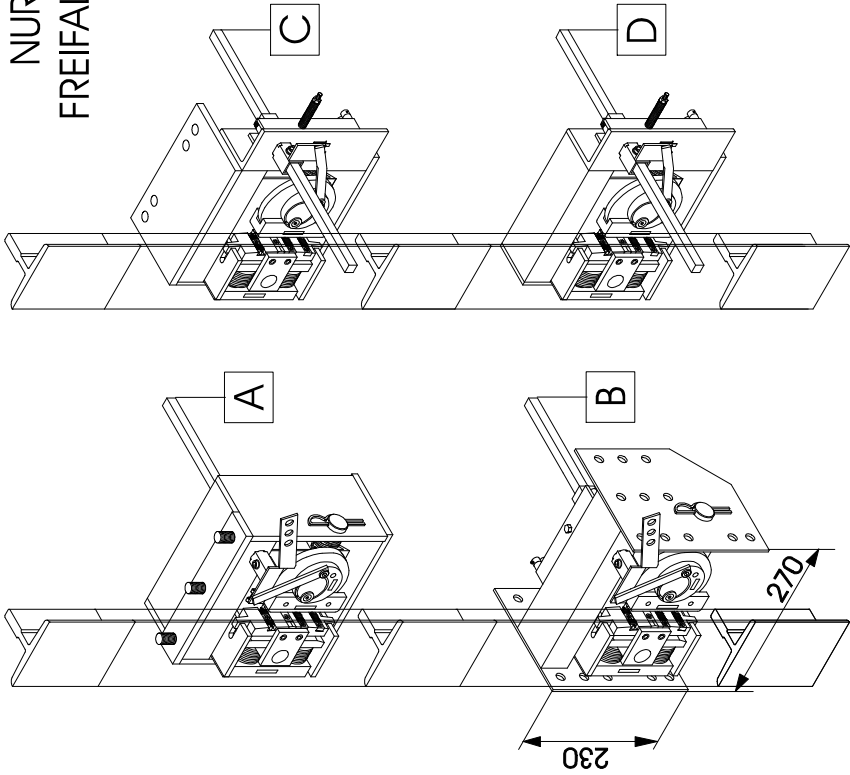
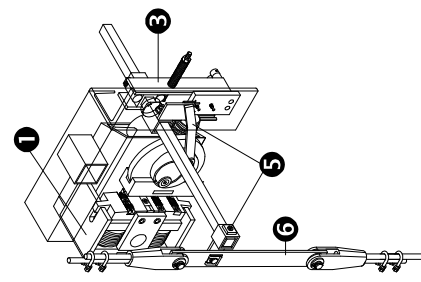
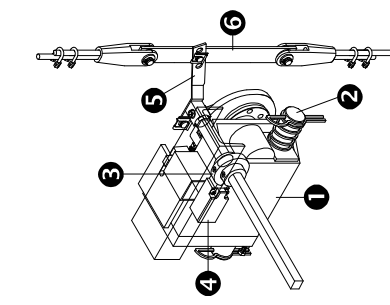
6000 kg x 2,16 m/s
auf bearbeiteten Schienen
trocken und geölt

5000 kg x 3,23 m/s
auf bearbeiteten Schienen

Für den EINKÄUFER

AUSSEN — Auslösewelle — INNEN

- 1 Fangvorrichtungspaar
- 2 Tragbolzen mit Feder
- 3 Auslösegestänge
- 4 Fangschalter
- 5 Auslösehebelbar
- 6 Auslöseseilkupplung



A Auslösewelle:
INNEN
Schraubbolzen zum RAHMEN

B Auslösewelle:
INNEN
Verknüpfung HÄNGER
und Quertraverse UNP

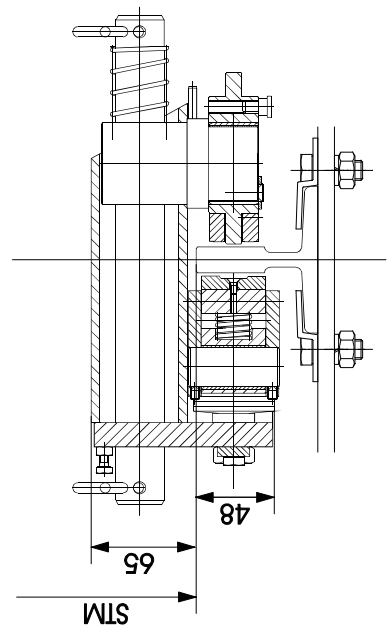
C Auslösewelle:
AUSSEN
Verschraubung
zum RAHMEN

D Auslösewelle:
AUSSEN
Schweißverknüpfung
zum RAHMEN
VORTEIL:
SEHR SCHLANK
i.a. für RUCKSÄCKE

AUSSENGEHÄUSE

FÜHRUNGSSCHIENEN

T 90/B 90/75/16
 < NACH WAHL
 T 140-1/B 140/127/31,8
 Bearbeiter



ONE DOUBLE ECCENTRIC CAM DISC SERVES DOUBLE SAFETY:
FREE FALL DOWN & UNCONTROLLED MOVEMENT UP

SAFETY MODULE ↓↑

Type: EB 75 GD
Certificate no.: ABFV 514

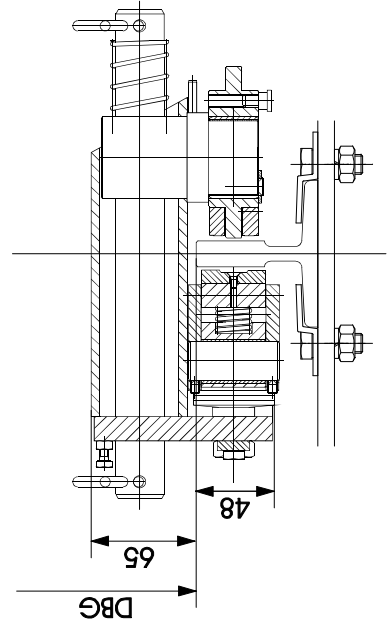
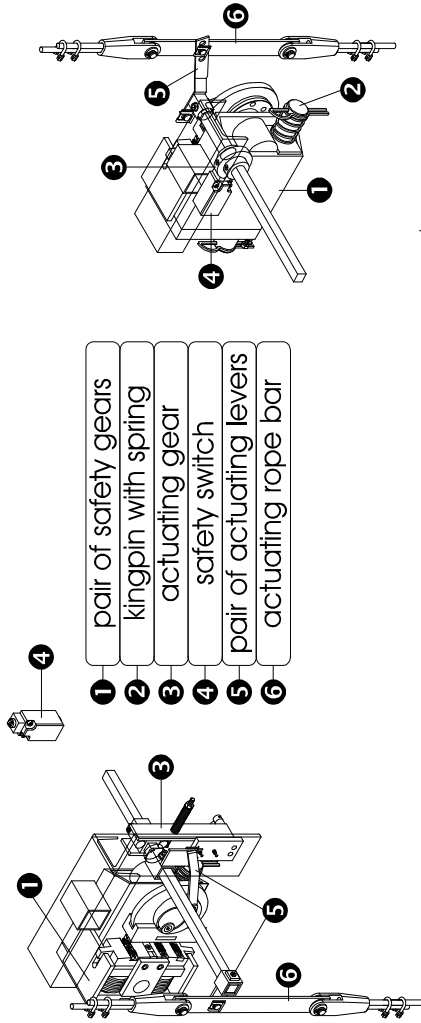
Safety CAPACITY

6000 kg x 2,16 m/s
on MACHINED GUIDES
dry and oiled

5000 kg x 3,23 m/s
on MACHINED GUIDES

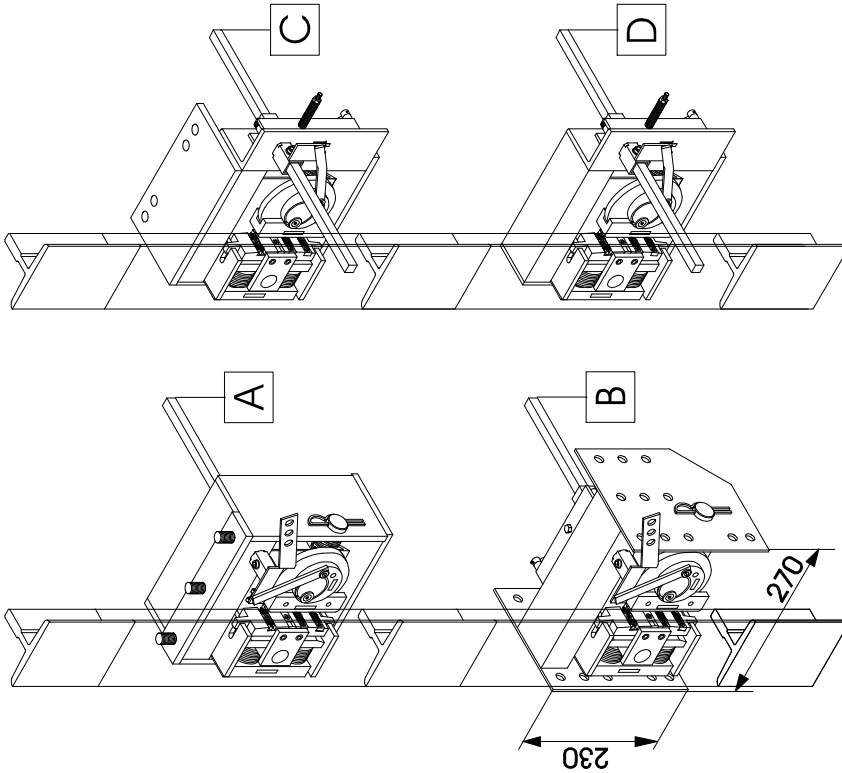
For the PURCHASER

OUTSIDE ————— actuating shaft ————— INSIDE



GUIDE RAILS

MACHINED T 90/B 90/75/16
< TO BE CHOSEN
T 140-1/B 140/127/31,8



A Actuating shaft:
INSIDE
Bolted to CAR PLATFORM

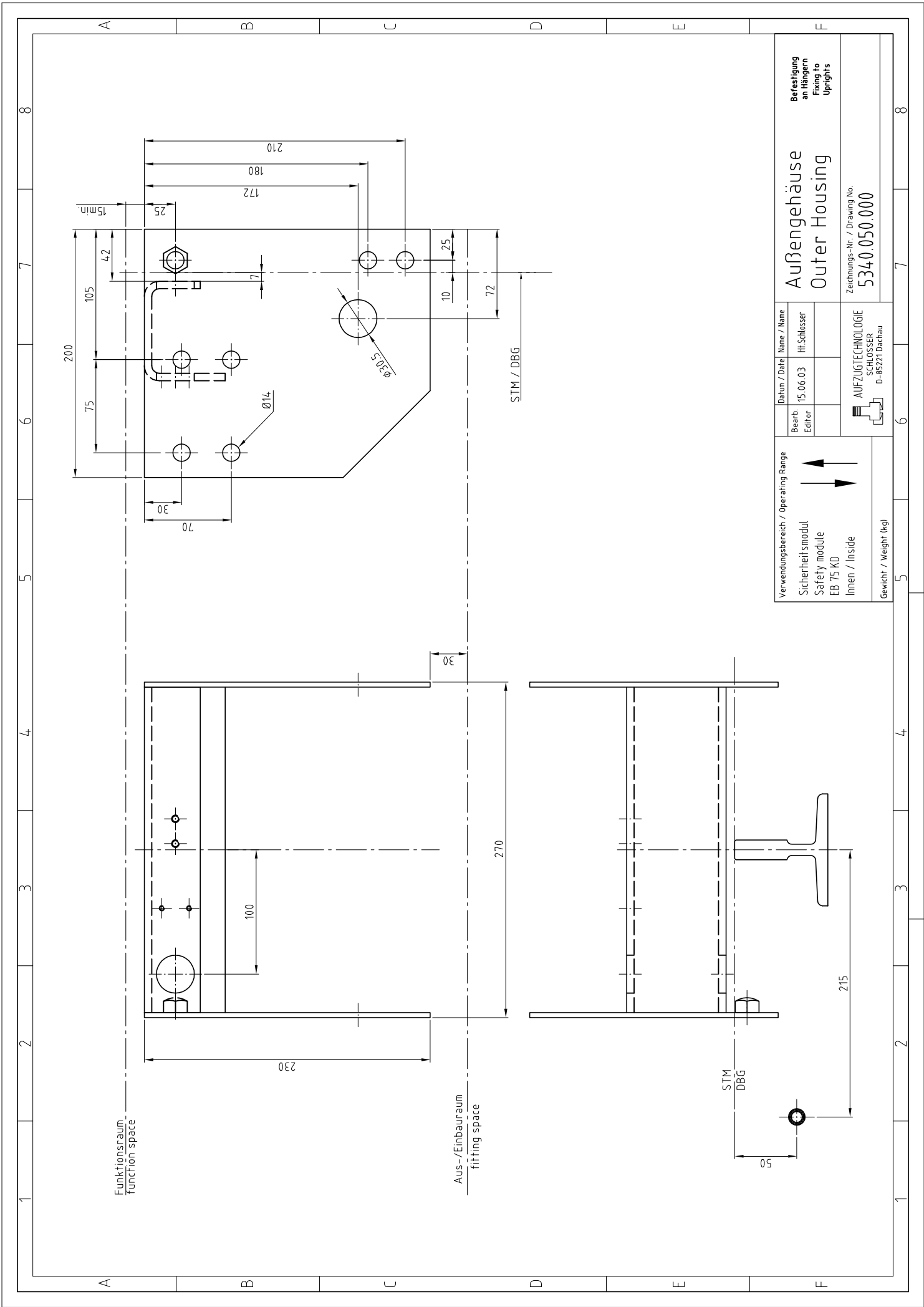
B Actuating shaft:
INSIDE
Bolted to UPRIGHTS
and CROSSBEAM

C Actuating shaft:
OUTSIDE
Bolted to
CAR PLATFORM

D Actuating shaft
OUTSIDE
Welded to
CAR PLATFORM
Advantage:
VERY SLENDER
e.g. for BACKPACKS

OUTER HOUSING





Funktionsraum,
function space

Aus-/Einbauraum
fitting space

STM / DBG

STM
DBG

Verwendungsbereich / Operating Range
 Sicherheitsmodul
 Safety module
 EB 75 KD
 Innen / Inside

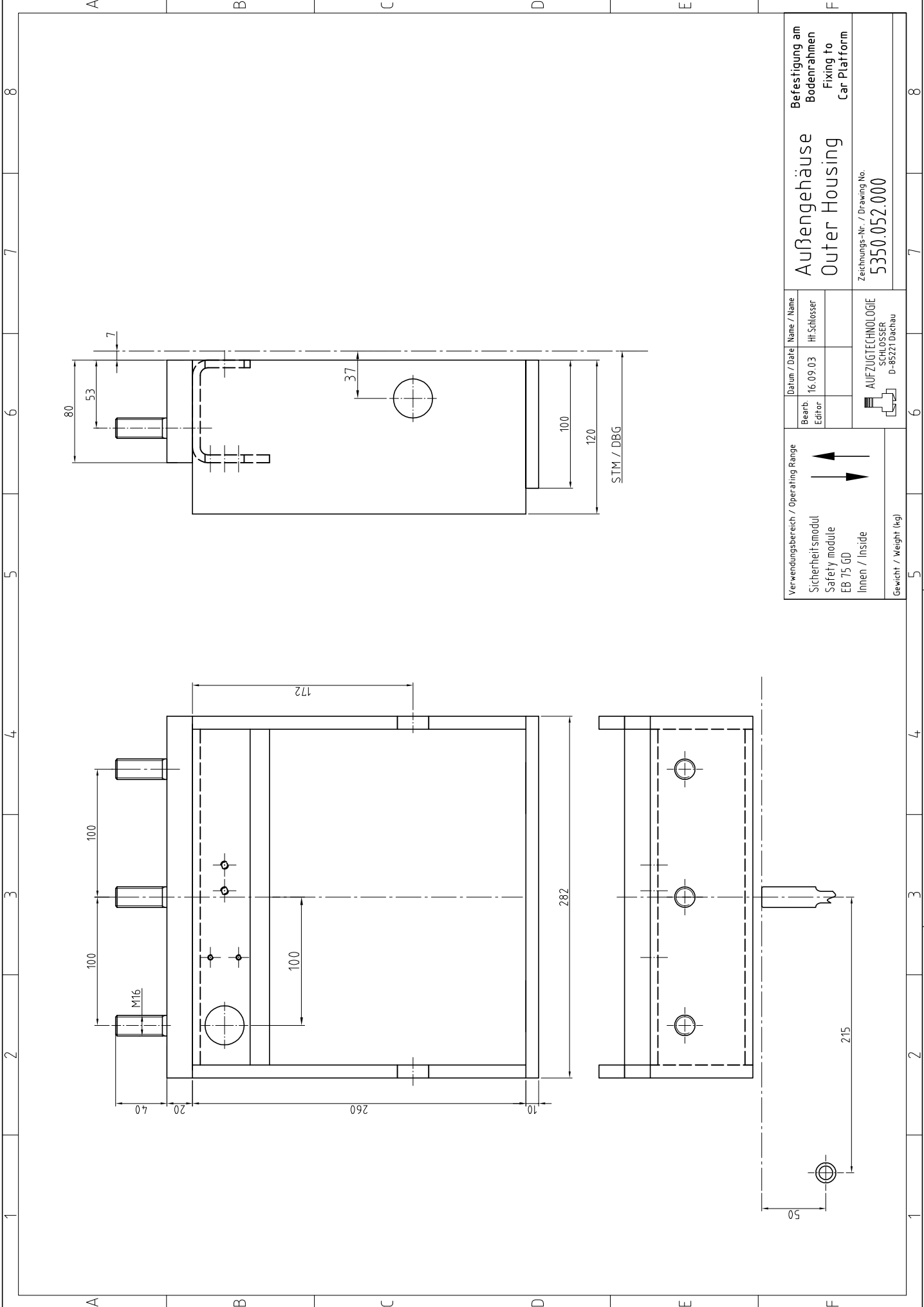
Datum / Date
 Bearb. Editor
 Name / Name
 H. Schösser

Aufengehäuse
 Outer Housing
 Zeichnungs-Nr. / Drawing No.
 5340.050.000

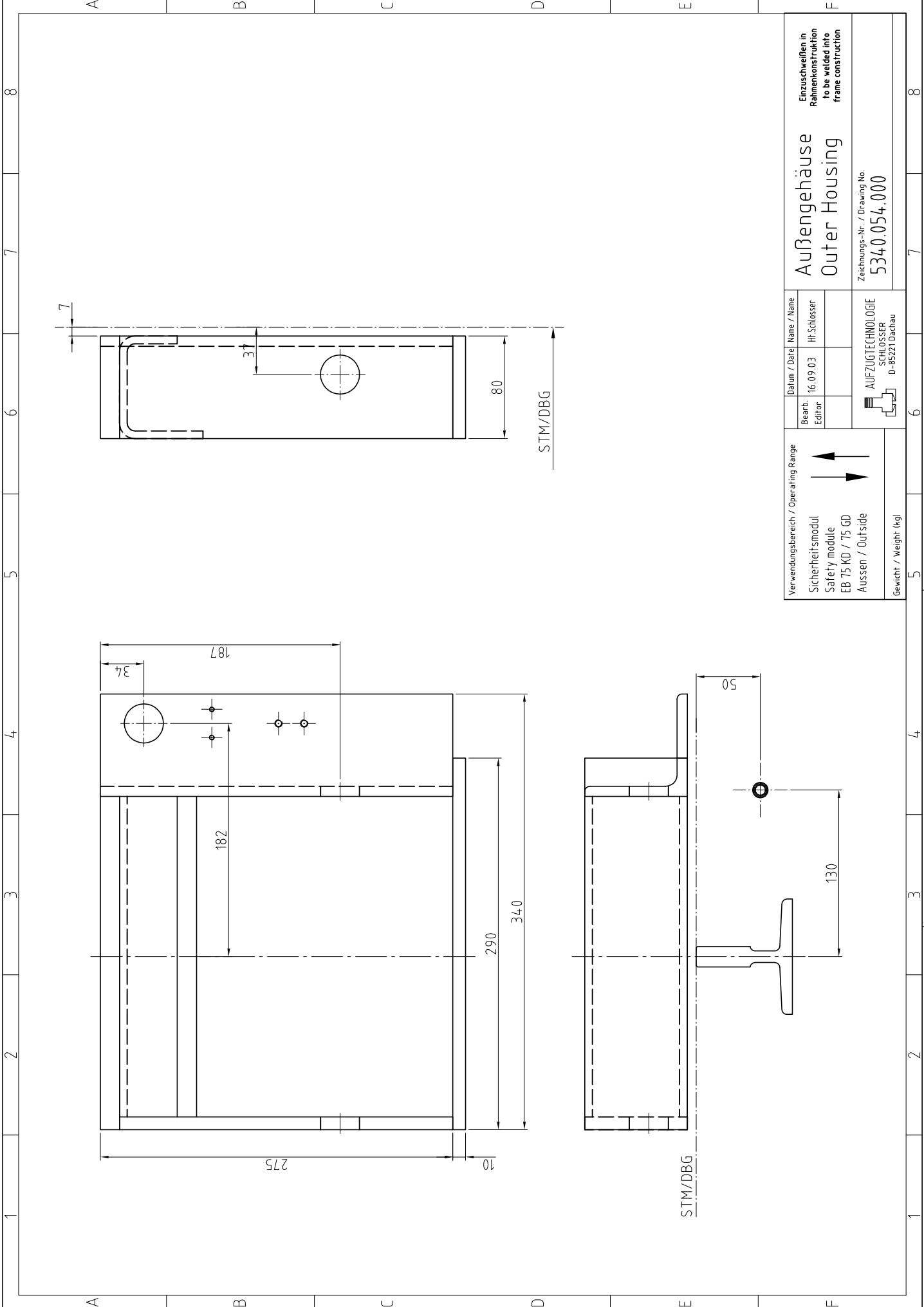
AUFZUGTECHNOLOGIE
 SCHÖSSER
 D-85271 Dachau

Gewicht / Weight (kg)

Befestigung
 an Hängern
 Fixing to
 Uprights



Verwendungsbereich / Operating Range		Datum / Date		Name / Name	
Sicherheitsmodul Safety module EB 75 GD Innen / Inside		16.09.03		Hf-Schlösser	
Gewicht / Weight (kg)		Bearb. Editor		Zeichnungs-Nr. / Drawing No.	
				5350.052.000	
		Aufzugstechnologie SCHLÖSSER D-85271 Dachau		Befestigung am Bodenrahmen Fixing to Car Platform	



Verwendungsbereich / Operating Range		Datum / Date	Name / Name	Einzuschweißen in Rahmenkonstruktion to be welded into frame construction
Sicherheitsmodul Safety module EB 75 KD / 75 GD Ausssen / Outside		Bearb. Editor	HI-Schlösser	
Gewicht / Weight (kg)		AUFZUGTECHNOLOGIE SCHLÖSSER D-85271 Dachau		Zeichnungs-Nr. / Drawing No. 5340.054.000

Außengehäuse Outer Housing

Verwendungsbereich / Operating Range
 Sicherheitsmodul
 Safety module
 EB 75 KD / 75 GD
 Ausssen / Outside

Datum / Date
 16.09.03
 Name / Name
 HI-Schlösser

Einzuschweißen in
 Rahmenkonstruktion
 to be welded into
 frame construction

Zeichnungs-Nr. / Drawing No.
5340.054.000

AUFZUGTECHNOLOGIE
 SCHLÖSSER
 D-85271 Dachau

Gewicht / Weight (kg)

Bearb.
 Editor

Verwendungsbereich / Operating Range

Sicherheitsmodul
 Safety module
 EB 75 KD / 75 GD
 Ausssen / Outside

Datum / Date
 16.09.03
 Name / Name
 HI-Schlösser

Einzuschweißen in
 Rahmenkonstruktion
 to be welded into
 frame construction

Außengehäuse Outer Housing

Zeichnungs-Nr. / Drawing No.
5340.054.000

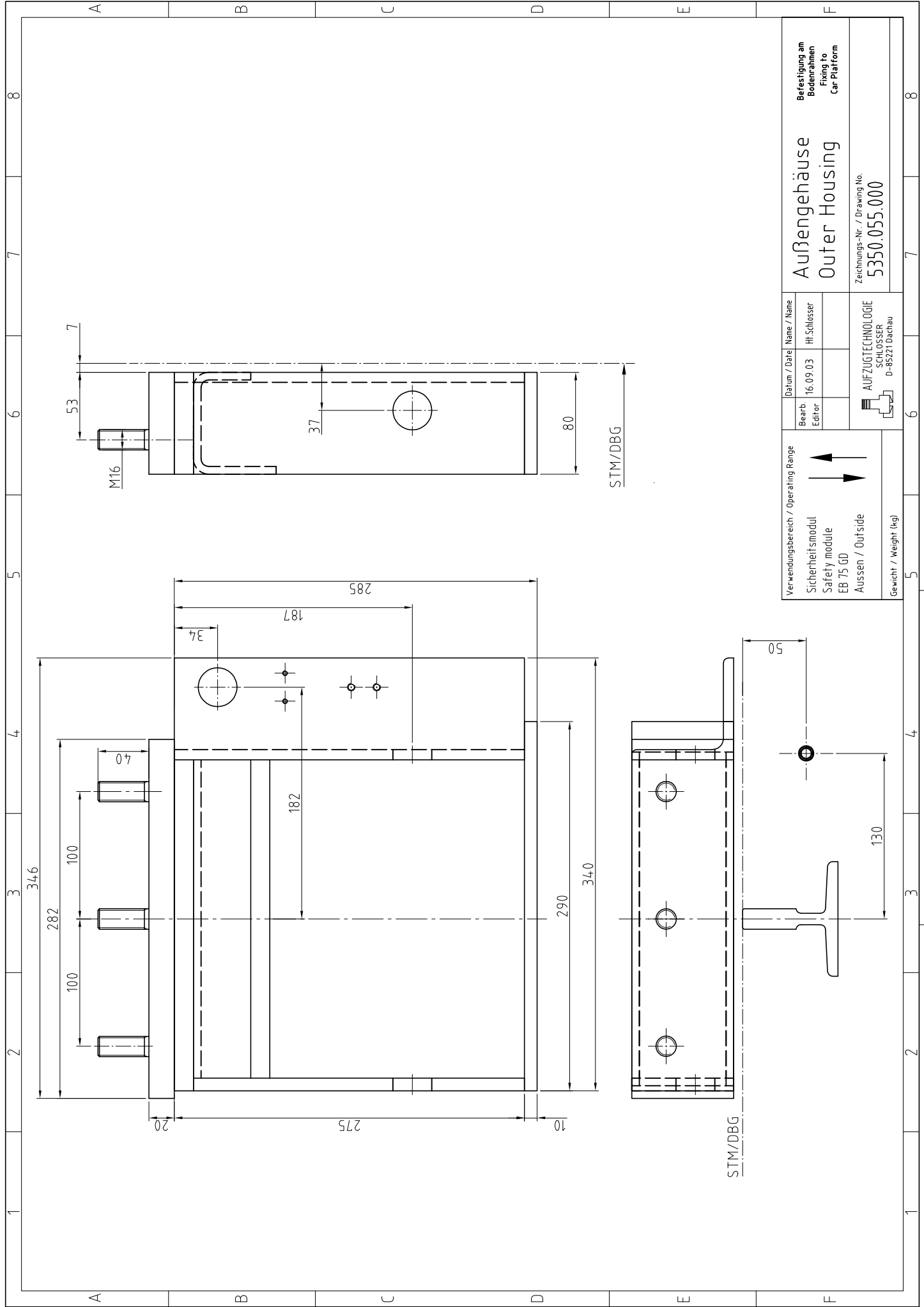
AUFZUGTECHNOLOGIE
 SCHLÖSSER
 D-85271 Dachau

Gewicht / Weight (kg)

Sicherheitsmodul
 Safety module
 EB 75 KD / 75 GD
 Ausssen / Outside

Datum / Date
 16.09.03
 Name / Name
 HI-Schlösser

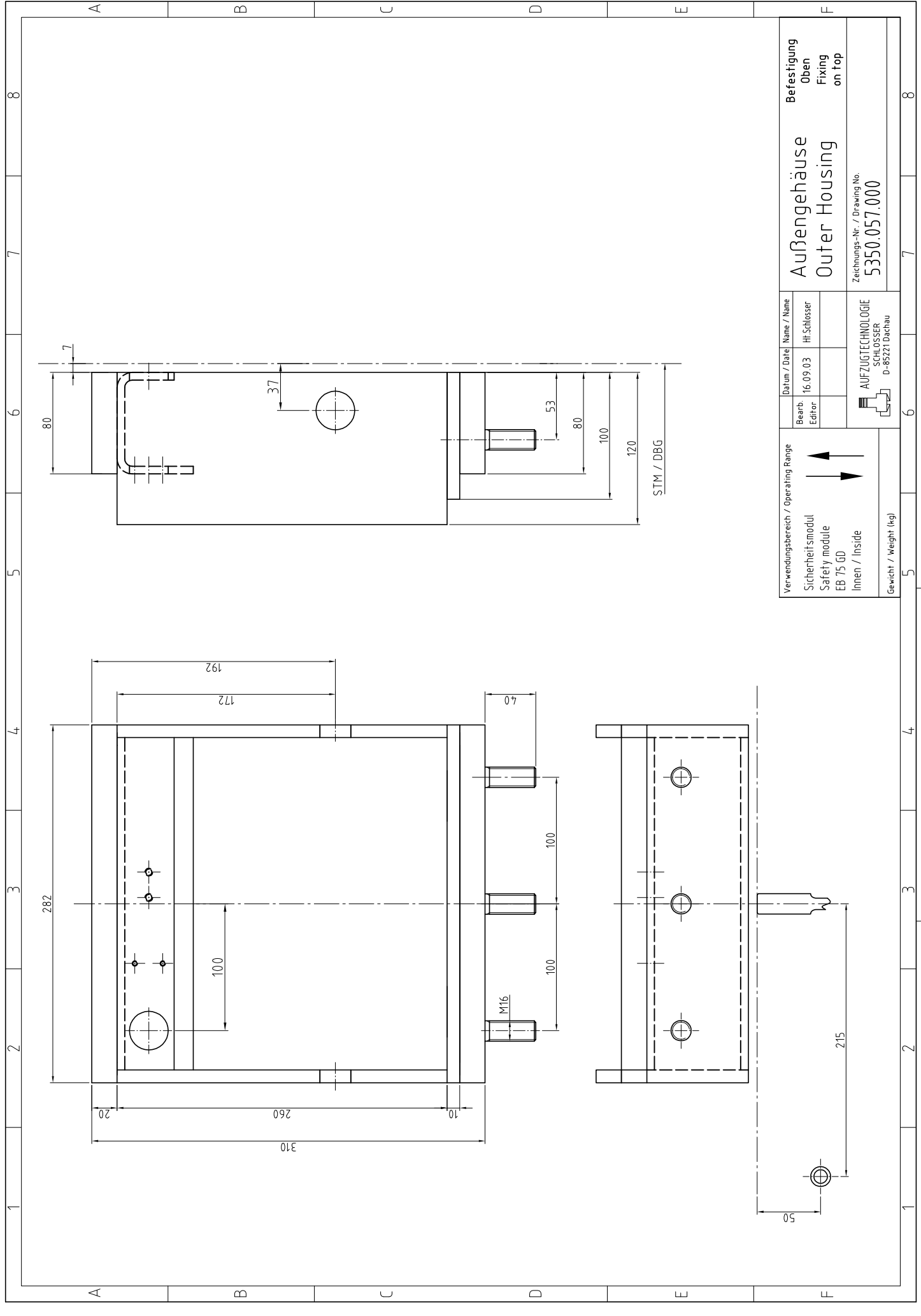
Einzuschweißen in
 Rahmenkonstruktion
 to be welded into
 frame construction



Verwendungsbereich / Operating Range			
Sicherheitsmodul	Safety module		
EB 75 GD	Aussen / Outside		
Gewicht / Weight (kg)			

Datum / Date	Name / Name
Bearb. Editor	Hf. Schloßer
AUFZUGSTECHNOLOGIE SCHLOSSER D-85271 Dachau	

Außengehäuse Outer Housing	Befestigung am Bodenrahmen Fixing to Car-Plattform
Zeichnungs-Nr. / Drawing No. 5350.055.000	



Verwendungsbereich / Operating Range
 Sicherheitsmodul
 Safety module
 EB 75 GD
 Innen / Inside

↔

Gewicht / Weight (kg)

Datum / Date
 16.09.03

Bearb. Editor
 Hf. Schlösser

Name / Name
 Hf. Schlösser

AUFZUGTECHNOLOGIE
 SCHLÖSSER
 D-85271 Dachau

Außengehäuse
Outer Housing

Befestigung
 Oben
 Fixing
 on top

Zeichnungs-Nr. / Drawing No.
5350.057.000

8 7 6 5 4 3 2 1

A B C D E F

1

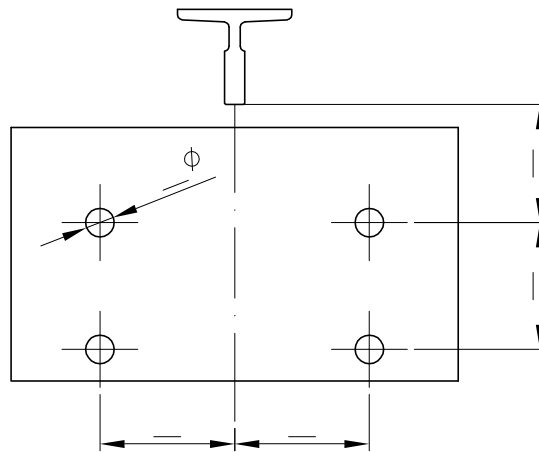
2

3

4

Spezial / special

A



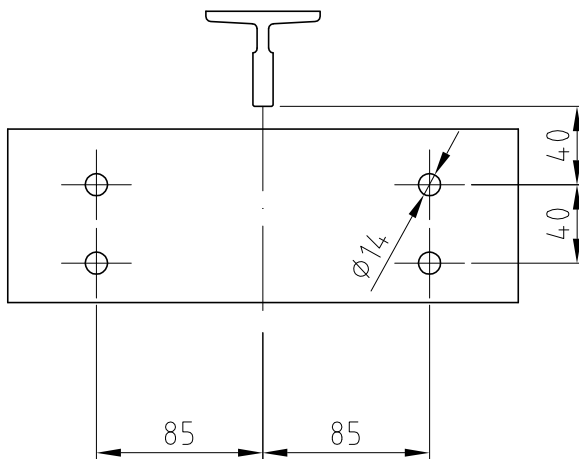
B

EB 59 K
EB 75 KS
EB 75 GS
KB 55
KB 55 S

EB 59 D
EB 75 KD
EB 75 GD
KB 55 + EB 75 KS
KB 55 S + EB 75 GS

C

RZ 100 / RZ 125

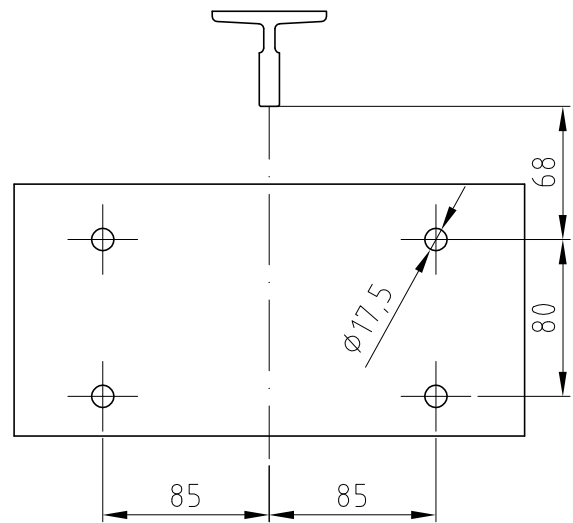


D

EB 59 K
EB 75 KS
EB 75 GS

EB 59 D
EB 75 KD
EB 75 GD

RZ 180



EB 75 KS
EB 75 GS
KB 55
KB 55 S

EB 75 GD
KB 55 + EB 75 KS
KB 55 S + EB 75 GS

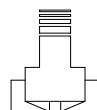
Verwendungsbereich
Fangvorrichtung
Safety gear
Sicherheitsmodul
Safety module



	Datum/Date	Name/Name
Bearb./ Editor	16.09.03	Ht. Schlosser

Führungsaufnahme
Guide holder

Gewicht/Weight (kg)

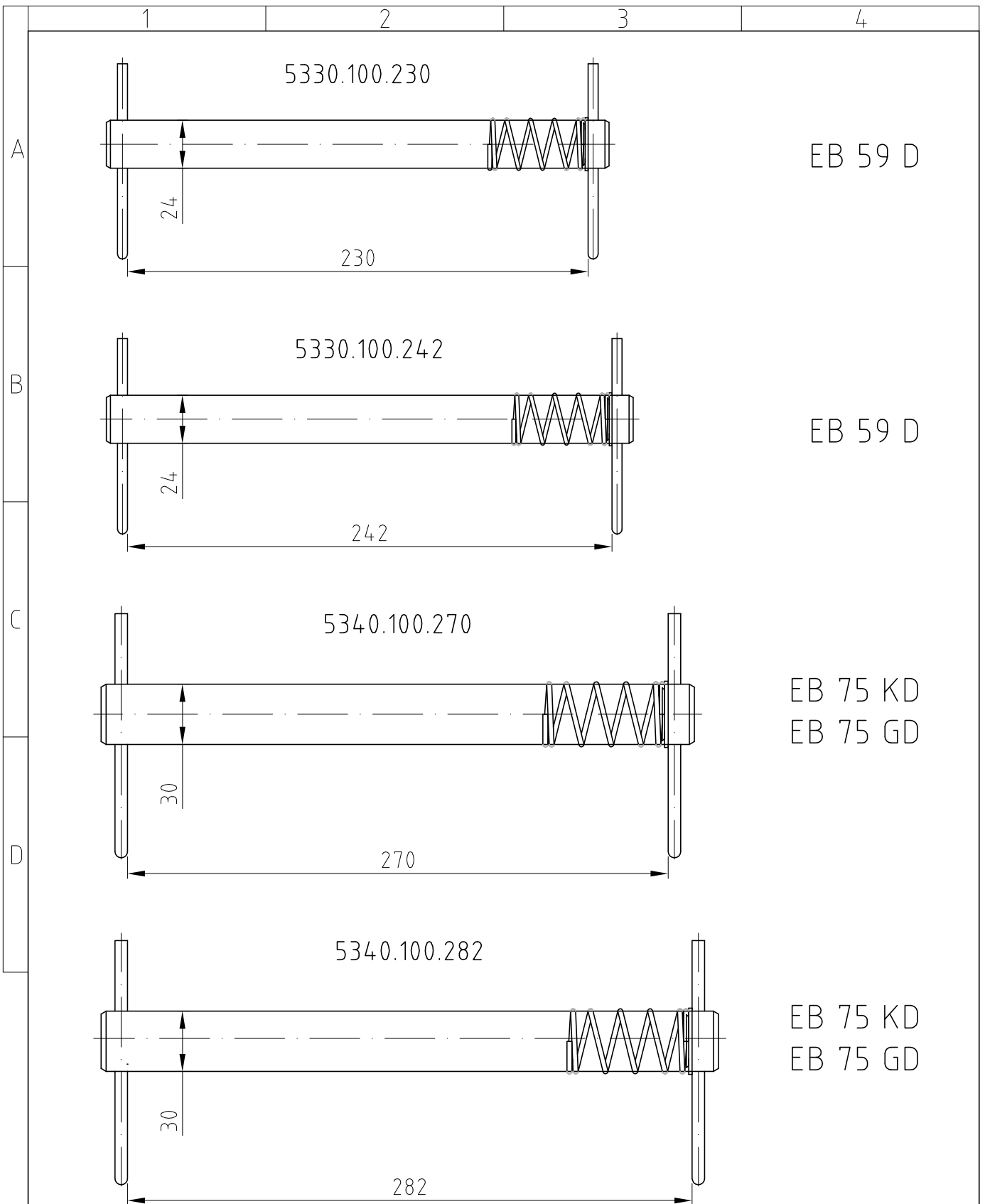


AUFZUGTECHNOLOGIE
SCHLOSSER GmbH
D-85221 Dachau
A-3872 Amaliendorf

Teile-Nr. / Zeichnungs-Nr.

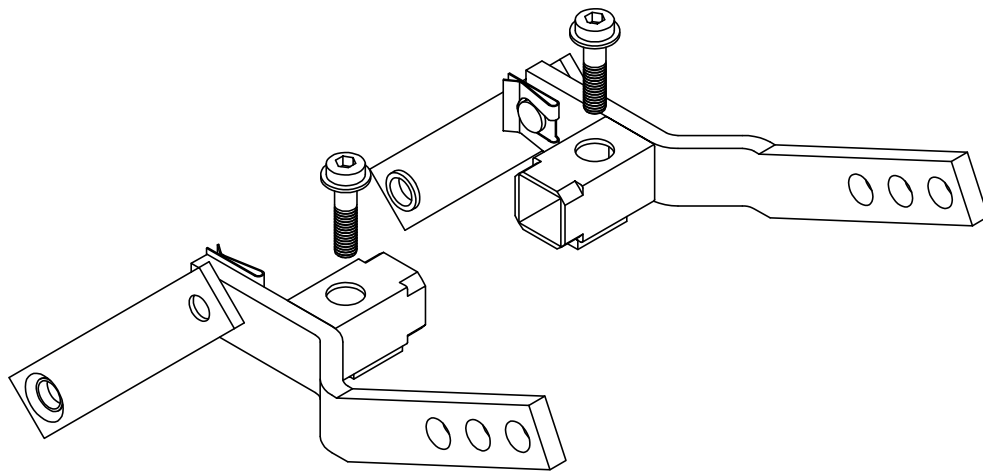
RZ 100 / 125 / 180 / Spezial

EDV.-Nr.:



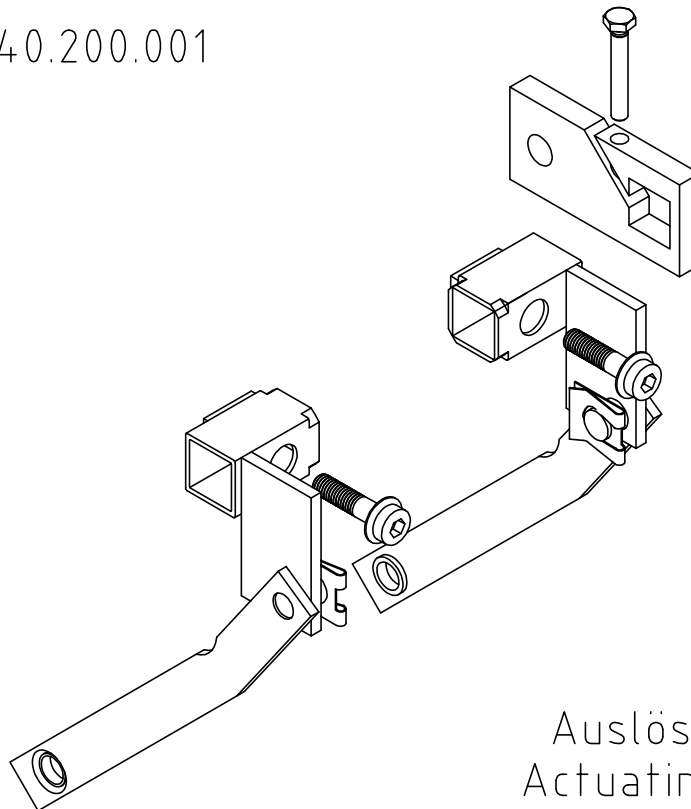
Verwendungsbereich Sicherheitsmodul Safety Module EB 59 D EB 75 KD / 75 GD 	Datum/Date 17.09.03	Name/Name Ht. Schlosser	Tragbolzen Kingpin Teile-Nr. / Zeichnungs-Nr. 53x0.100.2xx
	Bearb./Editor 		
Gewicht/Weight (kg)	AUFZUGSTECHNOLOGIE SCHLOSSER GmbH D-85221 Dachau A-3872 Amaliendorf		

5340.200.000



Auslösewelle Innen
Actuating shaft Inside

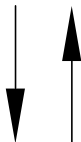
5340.200.001



Auslösewelle Aussen
Actuating shaft Outside

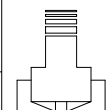
Verwendungsbereich

Sicherheitsmodul
Safety Module
EB 75 KD / 75 GD



Gewicht/Weight (kg)

	Datum/Date	Name/Name
Bearb./ Editor	16.09.03	Ht. Schlosser



AUFZUGTECHNOLOGIE
SCHLOSSER GmbH
D-85221 Dachau
A-3872 Amaliendorf

Auslösehebel
Actuating lever

Teile-Nr. / Zeichnungs-Nr.

5340.200.00x

EDV.-Nr.:

1

2

3

4

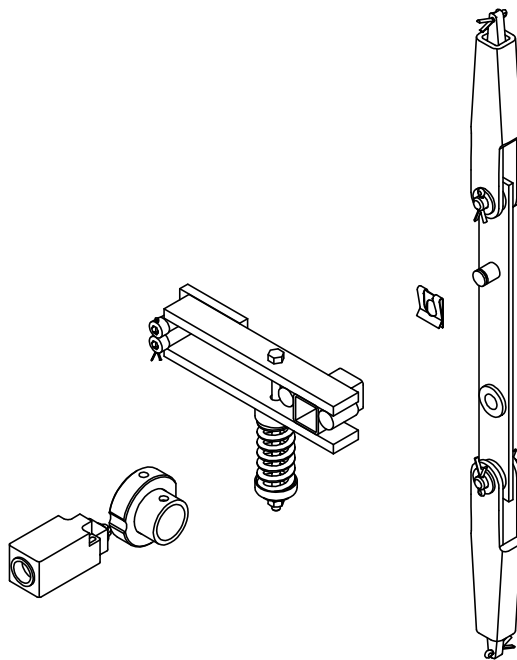
A

B

C

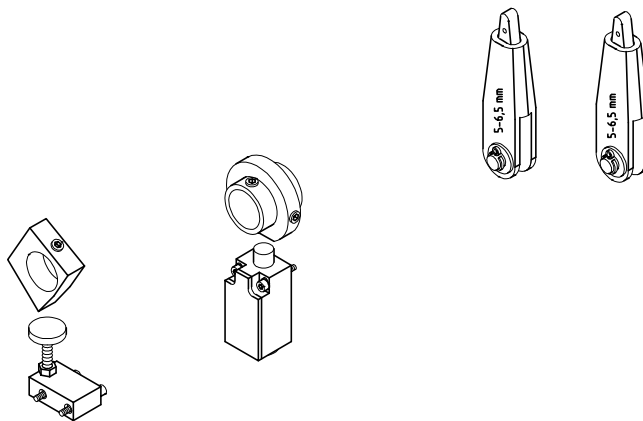
D

5330.210.000



DGI 22

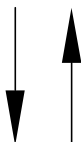
5330.220.000



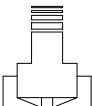
Auslösewelle Aussen
Actuating shaft Outside

Verwendungsbereich

Sicherheitsmodul
Safety Module
EB 59 D / 75 KD / 75 GD



Gewicht/Weight (kg)

	Datum/Date	Name/Name
Bearb./ Editor	16.09.03	Ht. Schlosser
		

AUFZUGTECHNOLOGIE
SCHLOSSER GmbH
D-85221 Dachau
A-3872 Amatiendorf

Auslösegestänge
Actuating gear

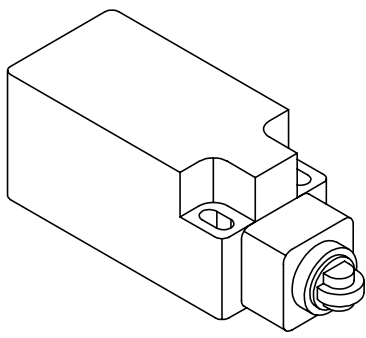
Teile-Nr. / Zeichnungs-Nr.

5330.2x0.000

EDV.-Nr.:

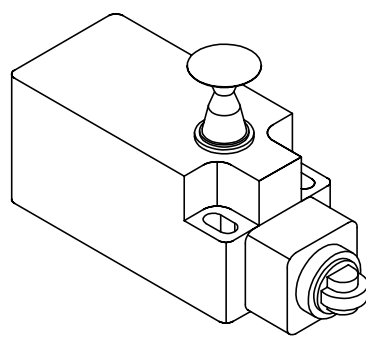
1 2 3 4

A



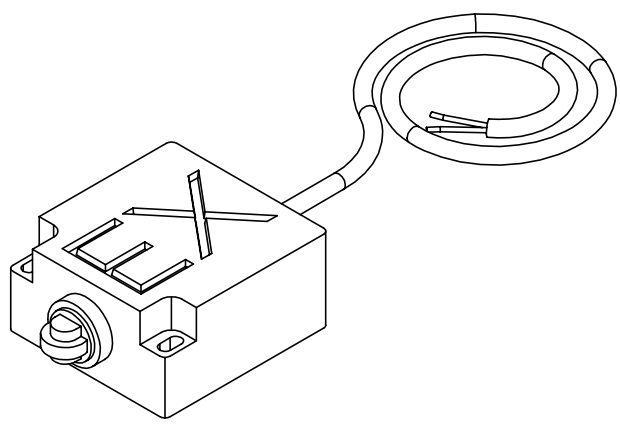
schleichend/slow action
 Kontaktart 1 Öffner / 1 Schließer (Zb)
 circuit 1 break- / 1 shutter contact
 Schutzart / protection class
 IP 65

B



rastend / snap action
 Kontaktart 1 Öffner / 1 Schließer (Zb)
 circuit 1 break- / 1 shutter contact
 Schutzart / protection class
 IP 65

D



Explosion
 Schutzart / protection class
 EEx d IIC T6

Verwendungsbereich Sicherheitsmodul / Safety module EB 59 D / 75 KD / 75 GD KB 55 + EB 75 KS KB 55 S + EB 75 GS ↓ ↑	Bearb./ Editor	Datum/Date 16.09.03	Name/Name Ht. Schlosser	Fangschalter Safety switch
	AUFZUGTECHNOLOGIE SCHLOSSER GmbH D-85221 Dachau A-3872 Amaliendorf			
Gewicht/Weight (kg)				EDV.-Nr.:

1

2

3

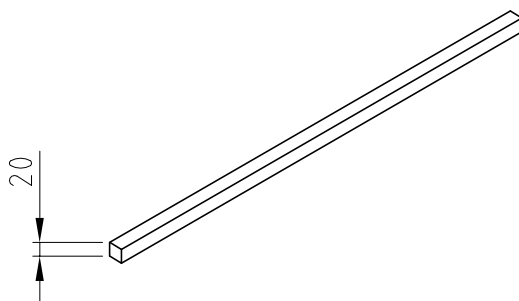
4

A

Auslösewelle INNEN
Actuating shaft INSIDE

B

STM / DGB < 3000 mm



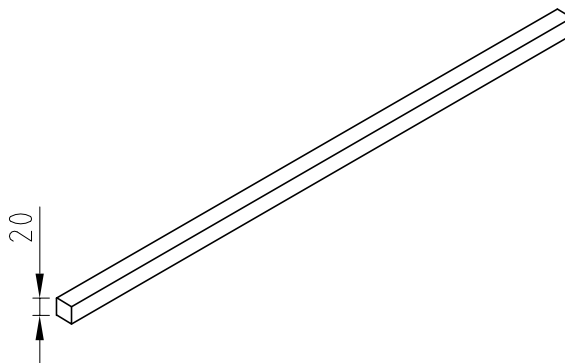
Vkt 20 L = STM + 55 mm
Square 20 length = DGB + 55 mm

C

D

Auslösewelle AUSSEN
Actuating shaft OUTSIDE

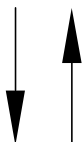
STM / DGB < 3000 mm



VKT 20 L = STM + 120 mm
Square 20 length = DGB + 120 mm

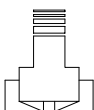
Verwendungsbereich

Sicherheitsmodul
Safety Module
EB 75 GD



Gewicht/Weight (kg)

	Datum/Date	Name/Name
Bearb./ Editor	17.09.03	Ht. Schlosser



AUFZUGTECHNOLOGIE
SCHLOSSER GmbH
D-85221 Dachau
A-3872 Amaliendorf

Auslösewelle
Actuating shaft

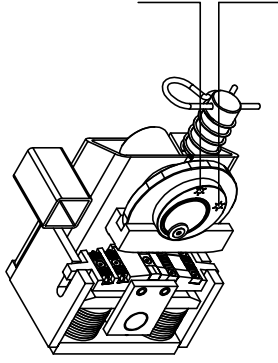
Teile-Nr. / Zeichnungs-Nr.

5350.020.020

EDV.-Nr.:

1 2 3 4 5 6 7 8

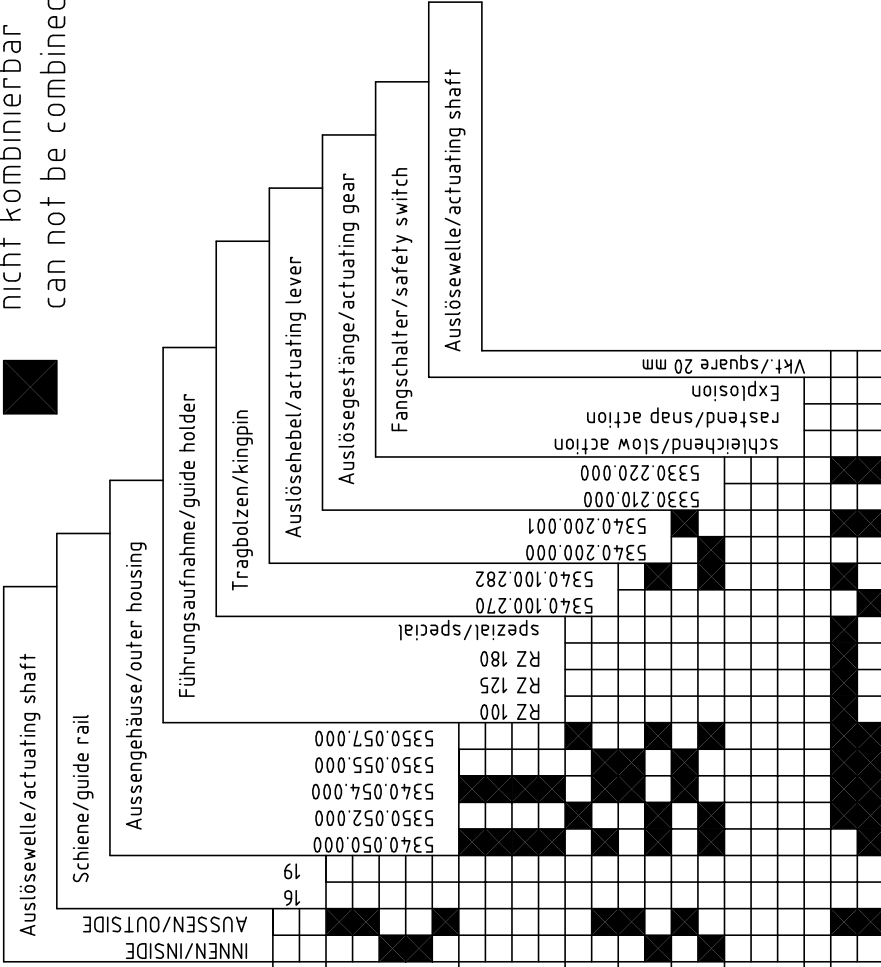
A B C D E F



Auslösewelle INNEN
Actuating shaft INSIDE

Auslösewelle AUSSEN
Actuating shaft OUTSIDE

nicht kombinierbar
can not be combined



	16	19
Schiene/guide rail	5340.050.000 5350.052.000 5340.054.000 5350.055.000 5350.057.000	
Aussengehäuse/outer housing		
Führungsaufnahme/guide holder	RZ 100 RZ 125 RZ 180 spezial/special	
Tragbolzen/kingpin	5340.100.270 5340.100.282	
Auslösehebel/actuating lever	5340.200.000 5340.200.001	
Auslösegestänge/actuating gear	5330.210.000 5330.220.000	
Fangschalter/safety switch	schleichend/slow action rastend/snap action Explosion	
Auslösewelle/actuating shaft	Vkt./square 20 mm	
Traverse/cross beam	UNP/RSJ 160 5350.056.000	

Ausgabe/Edition:
15.09.2003

EB 75 GD Kombinationen - Lieferprogramm Standard / combinations - product range standard

Aufzugtechnologie G. Schlosser GmbH D-85221 Dachau Tel: +49 8131 51860 A-3872 Amaliendorf Tel.: +43 2862 53452

1 2 3 4 5 6 7 8

A B C D E F

1 2 3 4

A

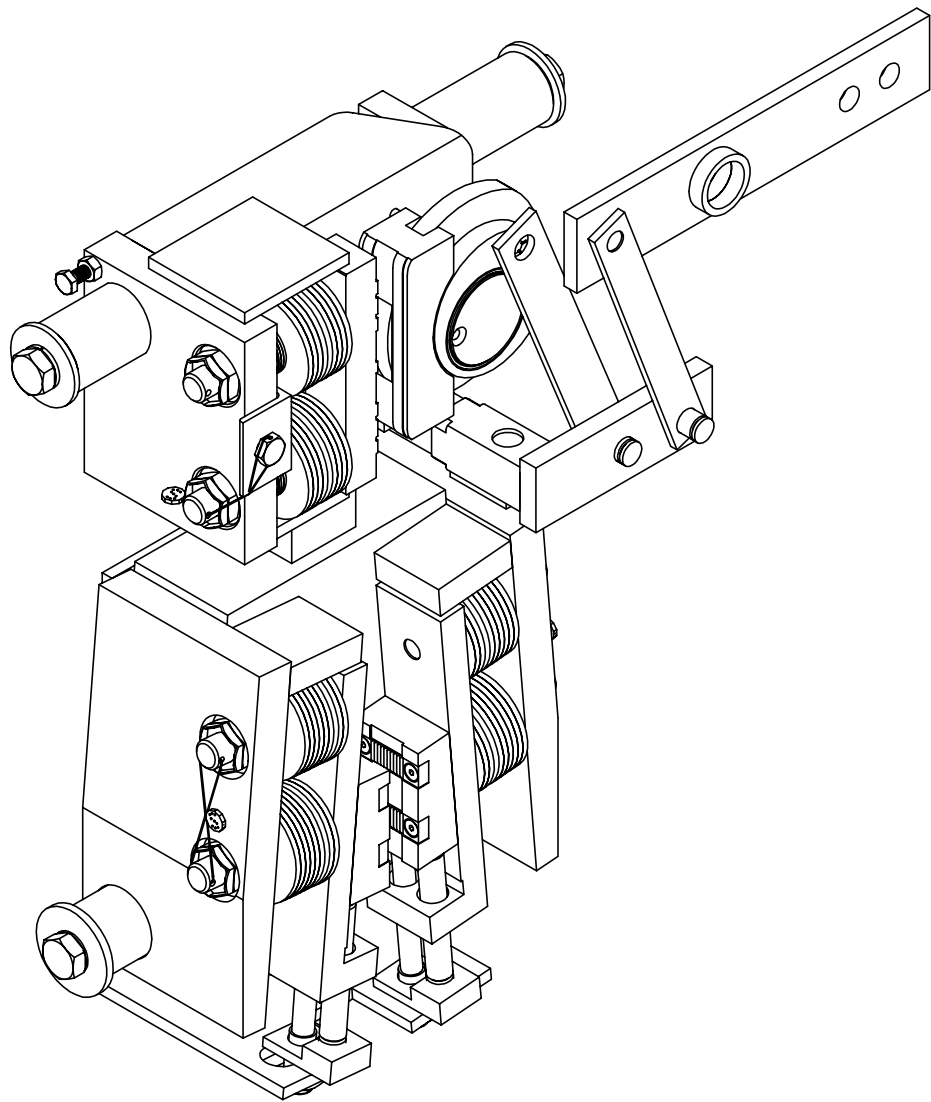
KB 55 ↓ + EB 75 KS ↑

Fangvorrichtung KB 55 AFV 333 - ABWÄRTS WIRKEND
 Bremsvorrichtung EB 75 KS ABV 313 - AUFWÄRTS WIRKEND

B

C

D



Progressive Safety Gear KB 55 AFV 333 - DOWN DIRECTION
 Breaking Device EB 75 KS ABV 313 - UP DIRECTION

Verwendungsbereich Sicherheitsmodul Safety Module KB 55 + EB 75 KS 	Datum/Date 04.09.03	Name/Name Ht. Schlosser	Sicherheitsmodul Safety Module
	Bearb./ Editor	Teile-Nr. / Zeichnungs-Nr. 16 / 19 / 32	
Gewicht/Weight (kg)	 AUFZUGTECHNOLOGIE SCHLOSSER GmbH D-85221 Dachau A-3872 Amatiendorf		EDV.-Nr.:

SICHERHEITSMODUL ↓↑

Fangvorrichtung ↓: KB 55
 Zertifikat-Nr. ↓: AFV 333
 Bremsvorrichtung ↑: EB 75 KS
 Zertifikat-Nr. ↑: ABV 313

Anwendungsbereich

9100 kg x 2,16 m/s
 auf bearbeiteten Schienen
 trocken und geölt

5800 kg x 2,16 m/s
 auf gezogenen Schienen
 geölt

FÜHRUNGSSCHIENEN

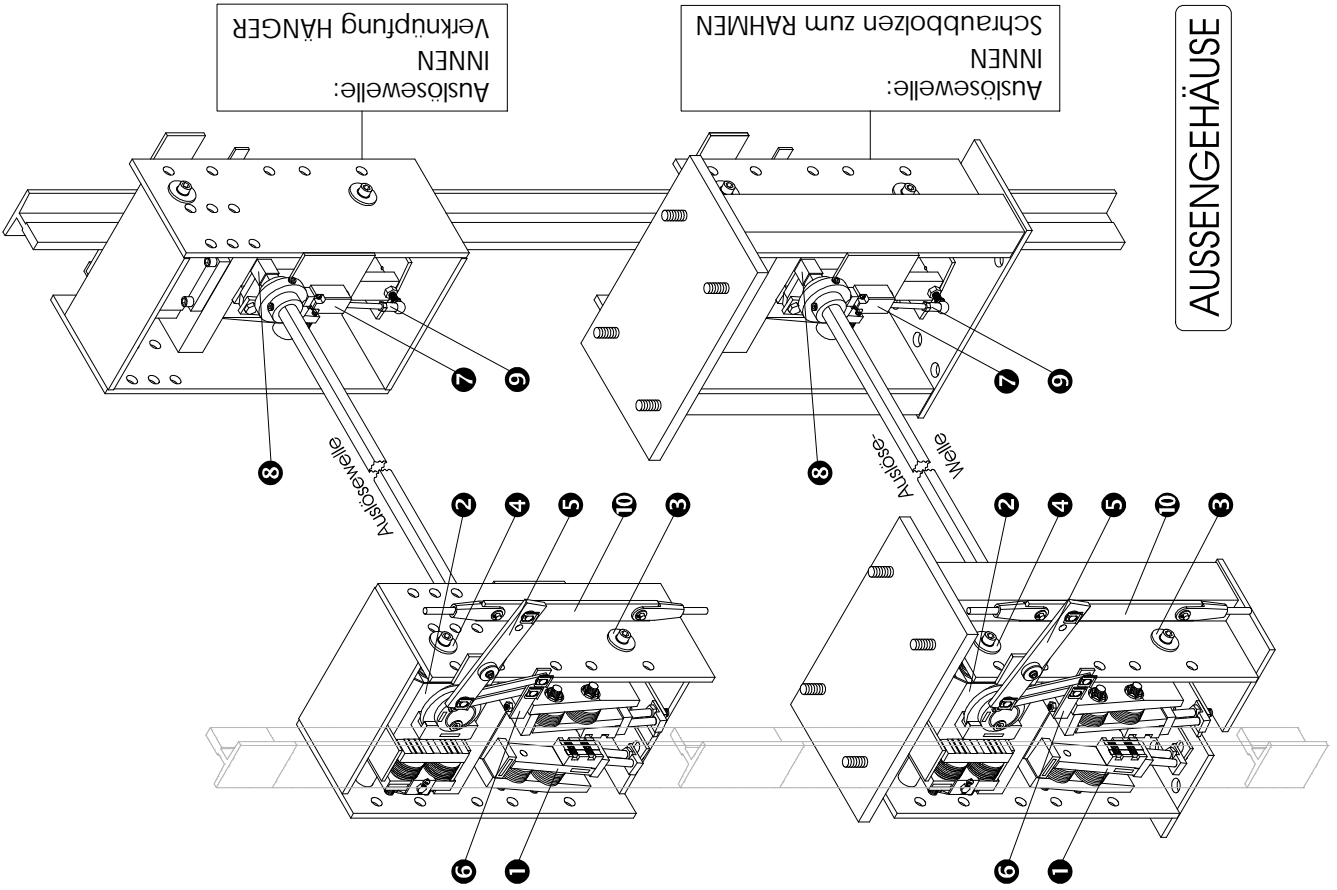
BEARBEITET 90/57/16
 GEZOGEN 125/82/16
 127/89/16
 140/109/19
 140/102,6/28,6
 140/127/31,8

Für den EINKÄUFER

nur Auslösewelle INNEN

- 1 Fangvorrichtungspaar ↓
- 2 Bremsvorrichtungspaar ↑
- 3 Tragbolzen für Fangvorrichtung
- 4 Tragbolzen für Bremsvorrichtung
- 5 Betätigungshebel

- 6 Auslöselasche
- 7 Fangschalter
- 8 Umlenkerpaar
- 9 Gleichstellerpaar
- 10 Auslöseleilkupplung



SAFETY MODULE ↓↑

Safety Gear ↓: KB 55
 Certificate no. ↓: AFV 333
 Protection Means ↑: EB 75 KS
 Certificate no. ↑: ABV 313

Safety CAPACITY

9100 kg x 2,16 m/s
 on MACHINED GUIDES
 dry and oiled

5800 kg x 2,16 m/s
 on DRAWN GUIDES
 oiled

GUIDE RAILS

MACHINED
 125/82/16
 127/89/16
 140/109/19
 140/102,6/28,6
 140/127/31,8

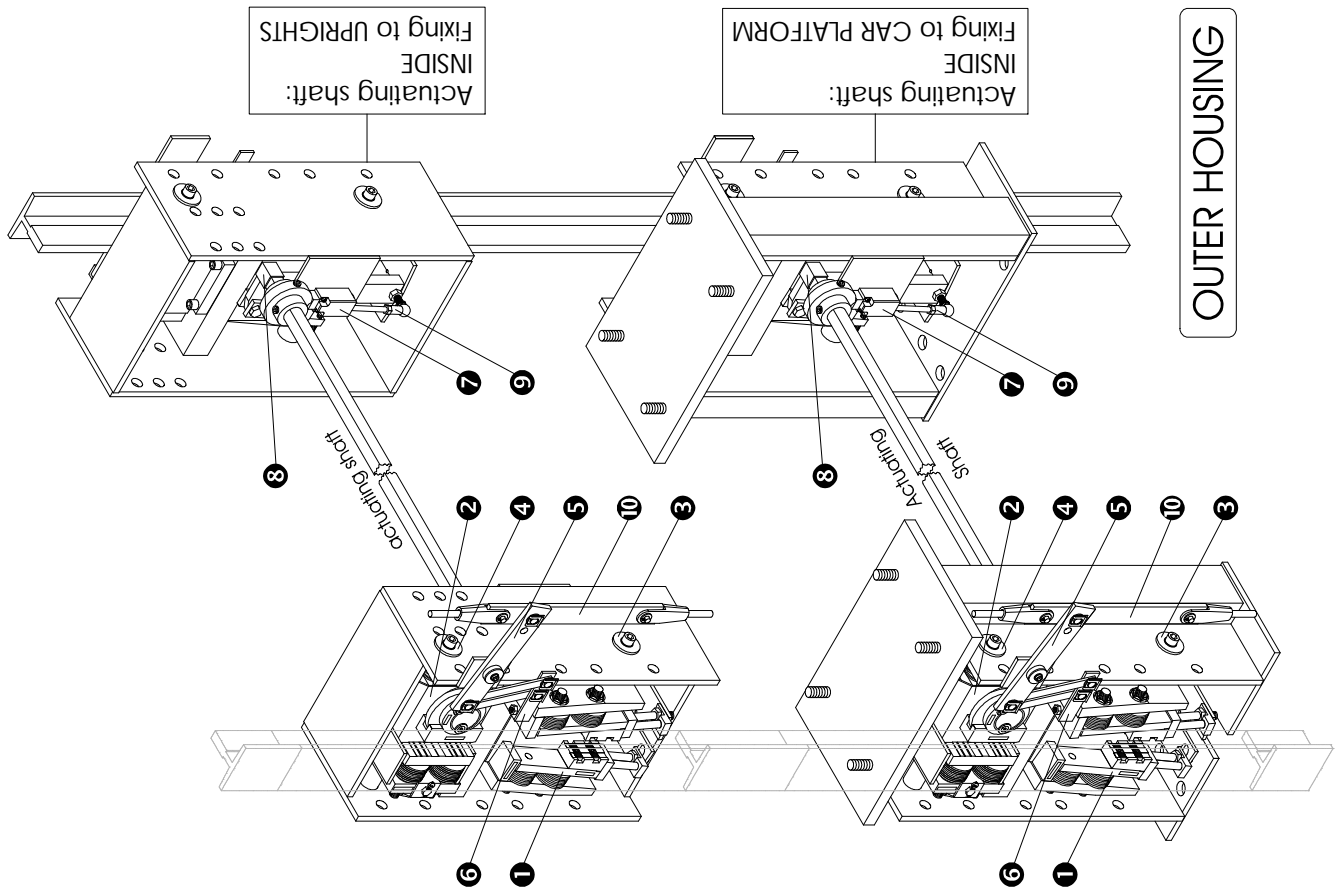
DRAWN
 90/57/16

For the PURCHASER

actuating shaft INSIDE only

- 1 pair of safety gears ↓
- 2 pair of protection means ↑
- 3 kingpin of safety gear
- 4 kingpin of protection means
- 5 operating lever

- 6 tripping lever
- 7 safety + checking switch
- 8 pair of actuating levers
- 9 2 equalizers
- 10 governor rope coupling



OUTER HOUSING

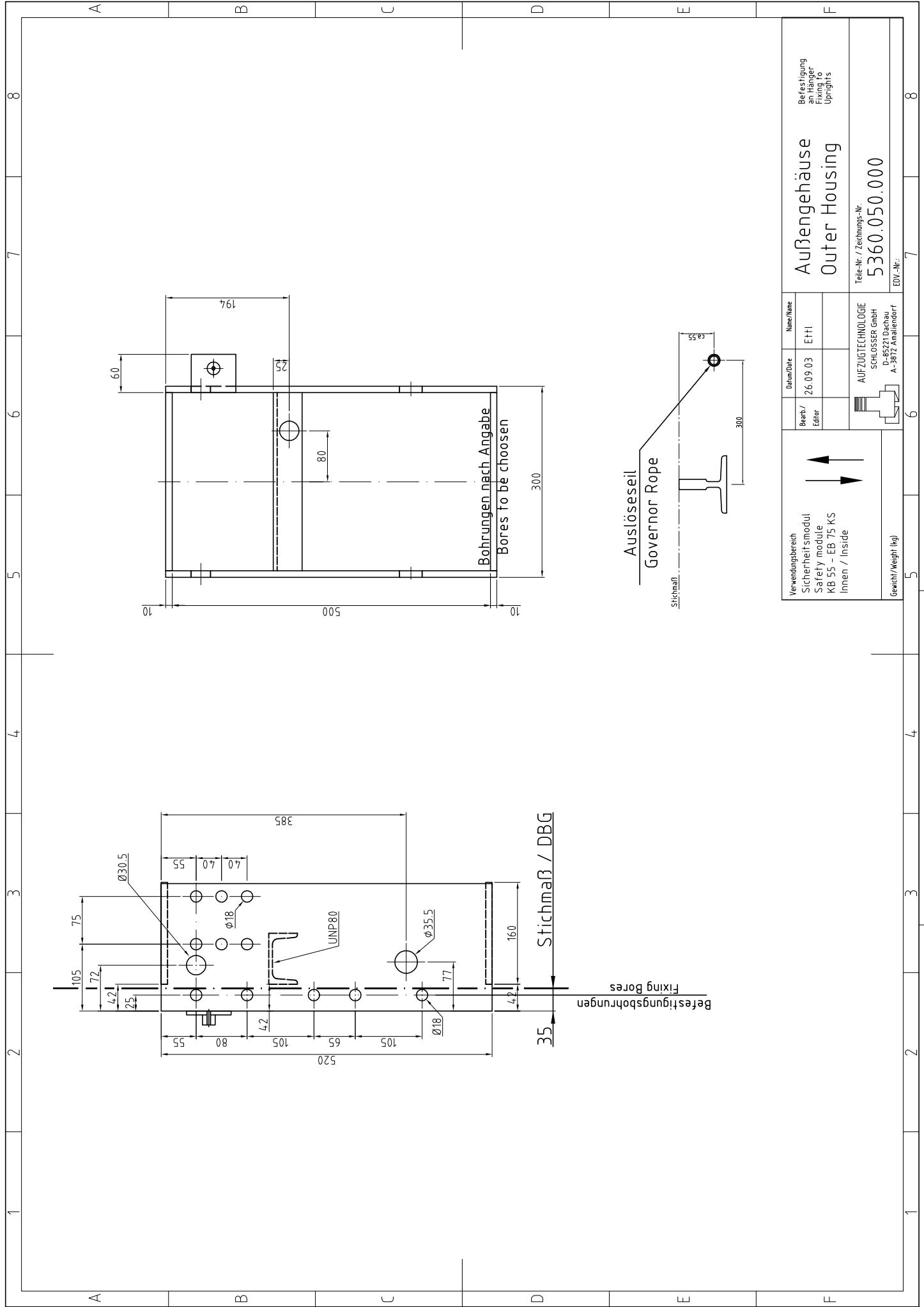
Edition:
03.03.2003



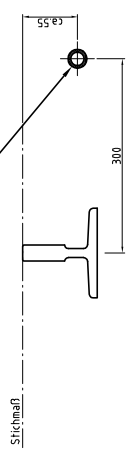
Review **KB 55 ↓ / EB 75 KS ↑**

Page:
X - X

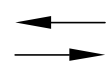
Drawing No.:
Xx



Auslösezeit
Governor Rope



Verwendungsbereich Sicherheitssmodul Safety module KB 55 - EB 75 KS Innen / Inside	Name/Name	Befestigung an Hänger Fixing to Uprights	
Gewicht/Weight (kg)	Datum/Date	Außengehäuse Outer Housing	
	Beleg-/ Editor	Teil-Nr. / Zeichnungs-Nr. 5360.050.000	
AUFZUGTECHNOLOGIE SCHLOSSER GmbH D-85271 Dachau A-3812 Amalienhof		EDW.-Nr.: 7	



1 2 3 4 5 6 7 8

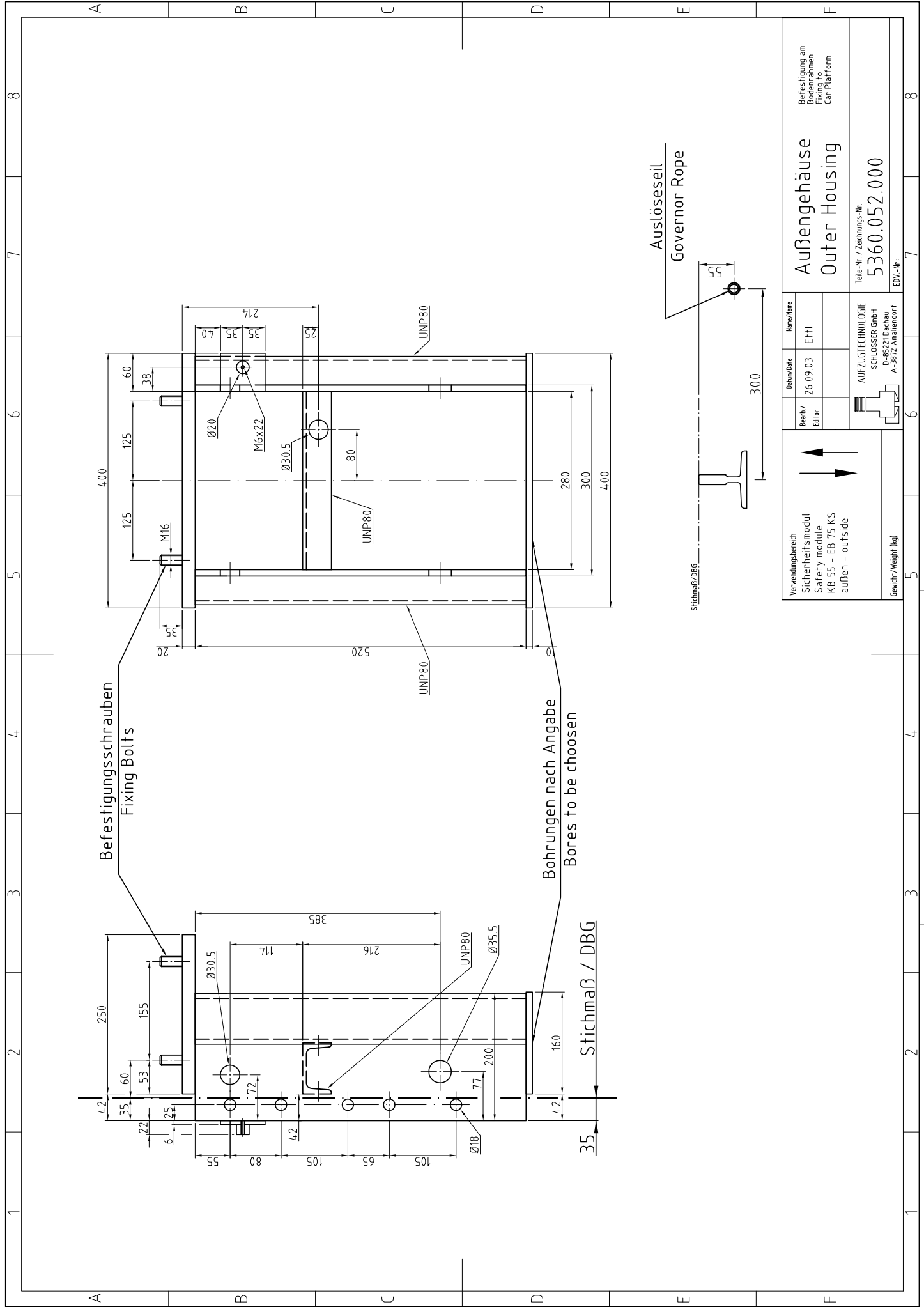
A B C D E F

A B C D E F

Befestigungsbohrungen
Fixing Bores

Stichmaß / DBG

Bohrungen nach Angabe
Bores to be choosen

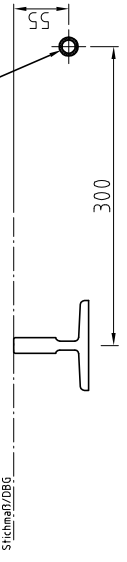


Befestigungsschrauben
Fixing Bolts

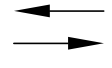
Bohrungen nach Angabe
Bores to be choosen

Stichmaß / DBG

Auslöseseil
Governor Rope



Verwendungsbereich Sicherheitsmodul Safety module KB 55 - EB 75 KS außen - outside	Beleg/ Editor	Datum/Date 26.09.03	Name/Name ETHI
Teile-Nr. / Zeichnungs-Nr. 5360.052.000			
EDW.-Nr.: A-3812 Amstendorf			
Befestigung am Bodennähen Fixing to Car-Plattform			



Gewicht/Weight (kg)

1

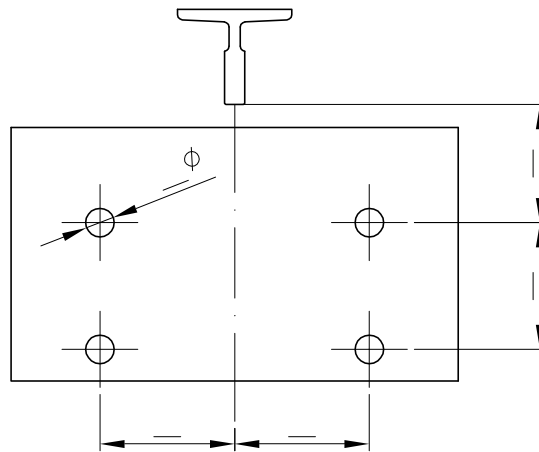
2

3

4

Spezial / special

A



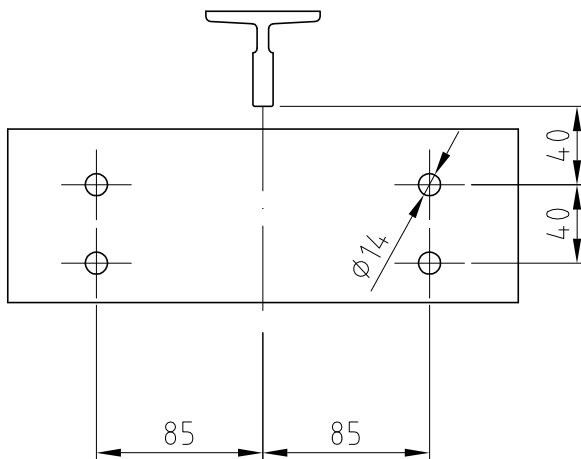
B

EB 59 K
EB 75 KS
EB 75 GS
KB 55
KB 55 S

EB 59 D
EB 75 KD
EB 75 GD
KB 55 + EB 75 KS
KB 55 S + EB 75 GS

C

RZ 100 / RZ 125

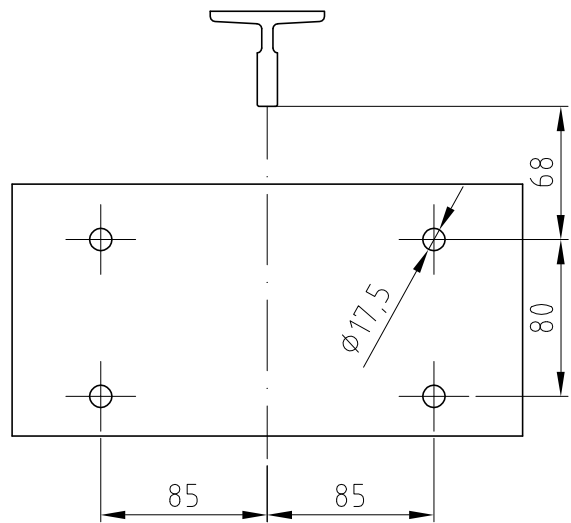


D

EB 59 K
EB 75 KS
EB 75 GS

EB 59 D
EB 75 KD
EB 75 GD

RZ 180



EB 75 KS
EB 75 GS
KB 55
KB 55 S

EB 75 GD
KB 55 + EB 75 KS
KB 55 S + EB 75 GS

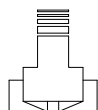
Verwendungsbereich
Fangvorrichtung
Safety gear
Sicherheitsmodul
Safety module



	Datum/Date	Name/Name
Bearb./ Editor	16.09.03	Ht. Schlosser

Führungsaufnahme
Guide holder

Gewicht/Weight (kg)



AUFZUGSTECHNOLOGIE
SCHLOSSER GmbH
D-85221 Dachau
A-3872 Amaliendorf

Teile-Nr. / Zeichnungs-Nr.

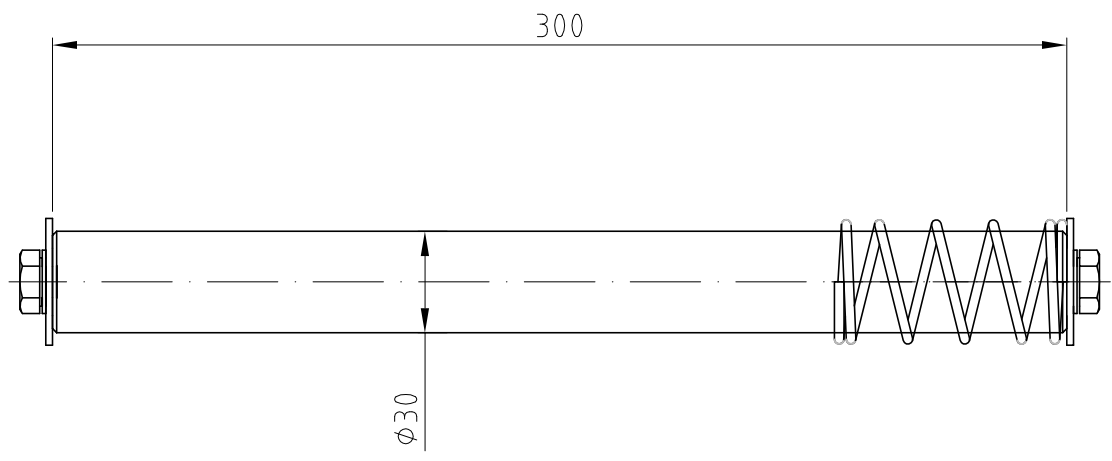
RZ 100 / 125 / 180 / Spezial

EDV.-Nr.:

1 2 3 4

A

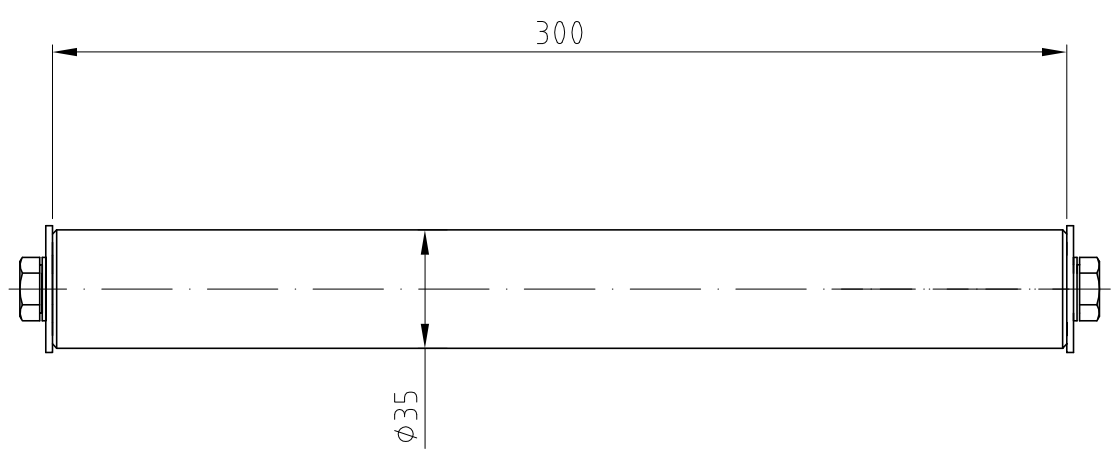
für EB 75 KS bzw. EB 75 GS
for EB 75 KS resp. EB 75 GS



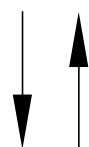
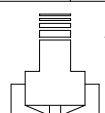
B

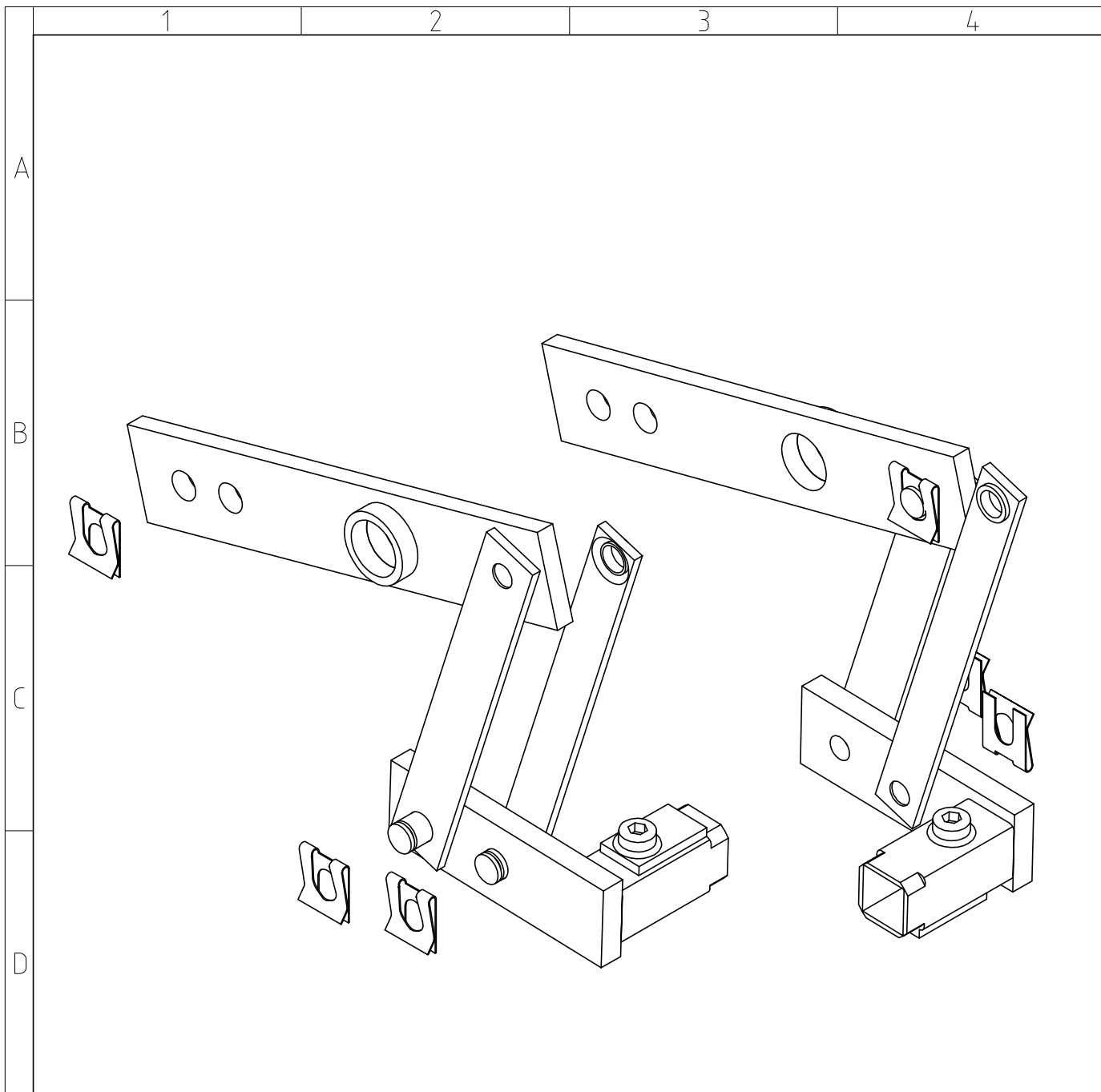
C

für KB 55 bzw. KB 55 S
for KB 55 resp. KB 55 S

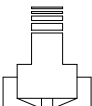


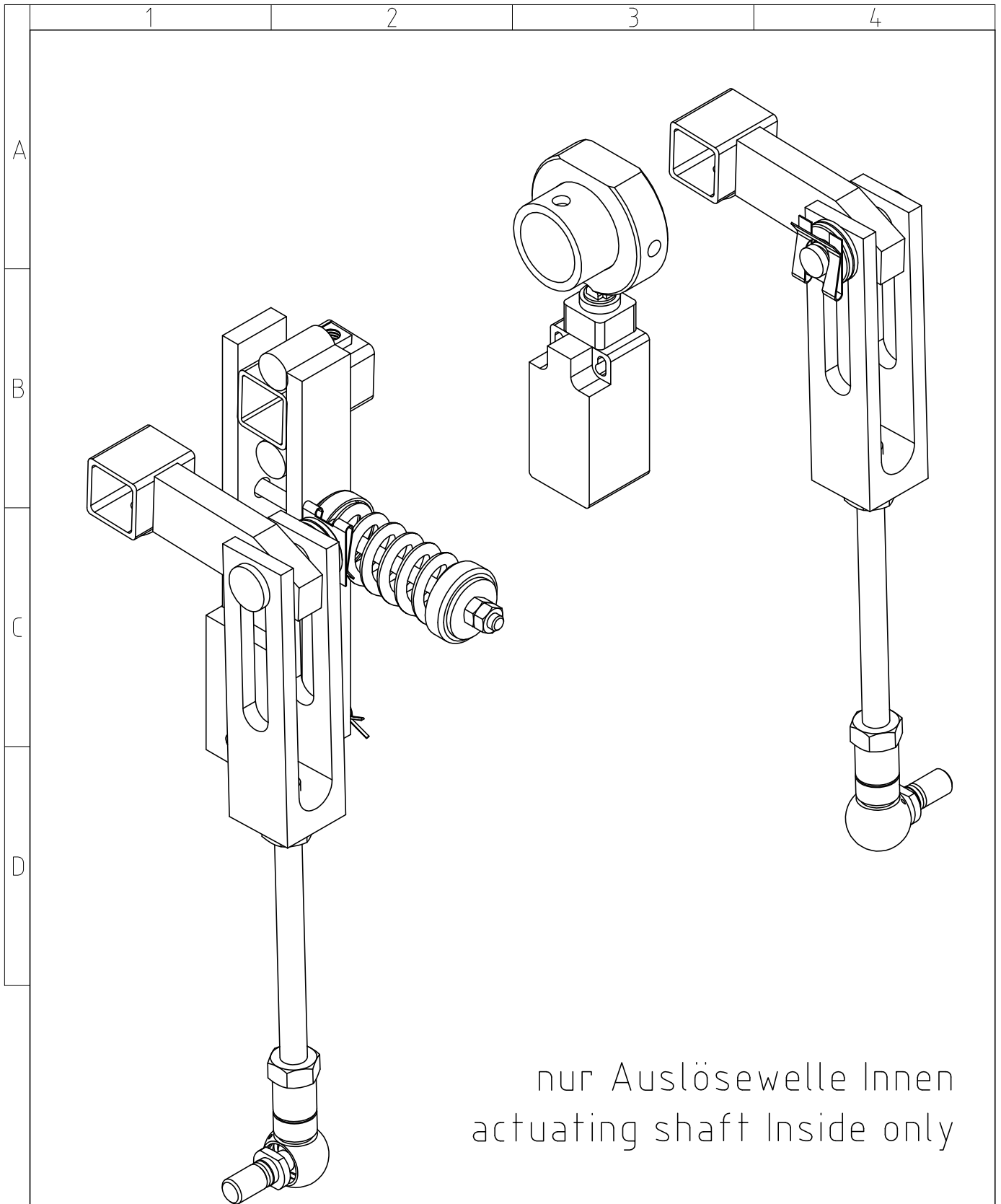
D

Verwendungsbereich Sicherheitsmodul Safety Module KB 55 + EB 75 KS KB 55 S + EB 75 GS 	Datum/Date 17.09.03	Name/Name Ht. Schlosser	Tragbolzensatz Kingpin Set Teile-Nr. / Zeichnungs-Nr. 5360.100.300
	Bearb./Editor	 AUFZUGTECHNOLOGIE SCHLOSSER GmbH D-85221 Dachau A-3872 Amaliendorf	
Gewicht/Weight (kg)			



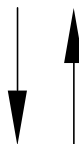
nur Auslösewelle Innen
actuating shaft inside only

Verwendungsbereich Sicherheitsmodul Safety Module KB 55 + EB 75 KS ↓ ↑		Datum/Date	Name/Name	Auslösehebelsatz Actuating lever set
	Bearb./ Editor	17.09.03	Ht. Schlosser	
Gewicht/Weight (kg)	 AUFZUGTECHNOLOGIE SCHLOSSER GmbH D-85221 Dachau A-3872 Amaliendorf		Teile-Nr. / Zeichnungs-Nr. 5360.200.000	EDV.-Nr.:



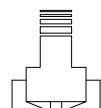
nur Auslösewelle Innen
actuating shaft inside only

Verwendungsbereich
Sicherheitsmodul
Safety Module
KB 55 + EB 75 KS
KB 55 S + EB 75 GS



	Datum/Date	Name/Name
Bearb./ Editor	17.09.03	Ht. Schlosser

Auslösegestänge
Actuating gear



AUFZUGTECHNOLOGIE
SCHLOSSER GmbH
D-85221 Dachau
A-3872 Amaliendorf

Teile-Nr. / Zeichnungs-Nr.

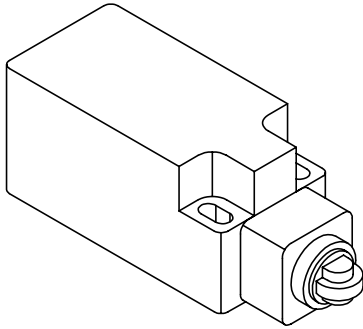
5360.210.000

Gewicht/Weight (kg)

EDV.-Nr.:

1 2 3 4

A

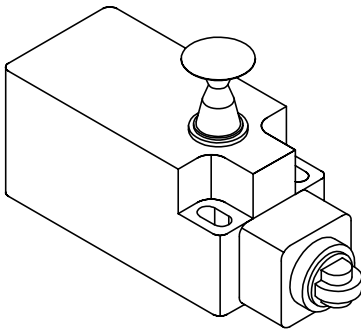


schleichend/slow action

Kontaktart 1 Öffner / 1 Schließer (Zb)
circuit 1 break- / 1 shutter contact

Schutzart / protection class
IP 65

B



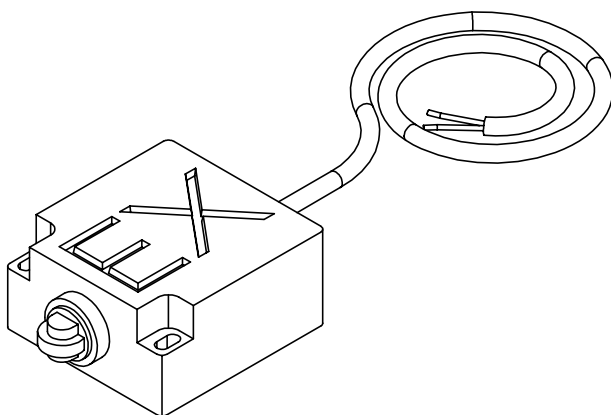
rastend / snap action

Kontaktart 1 Öffner / 1 Schließer (Zb)
circuit 1 break- / 1 shutter contact

Schutzart / protection class
IP 65

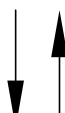
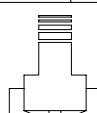
C

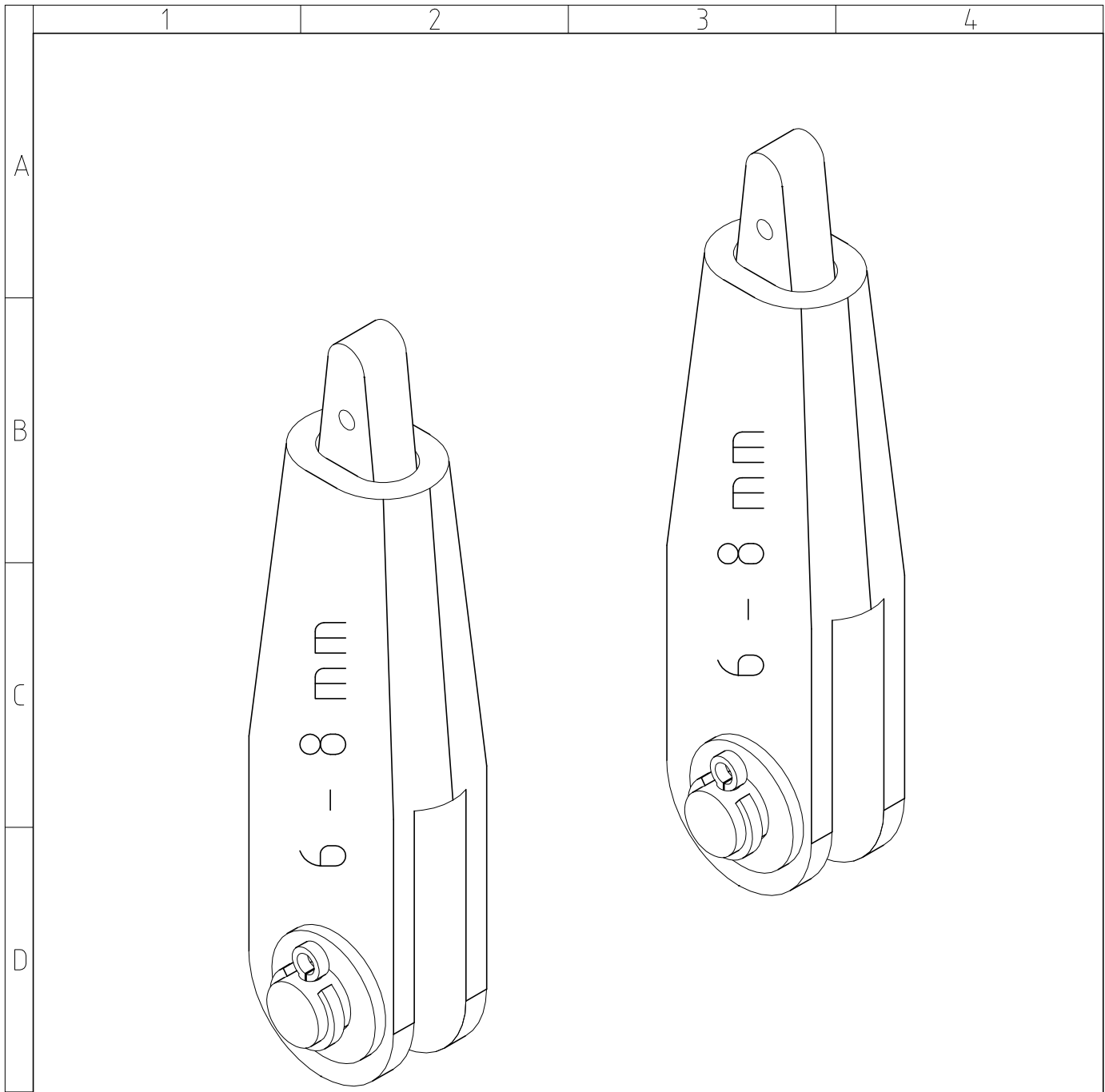
D



Explosion

Schutzart / protection class
EEx d IIC T6

Verwendungsbereich Sicherheitsmodul / Safety module EB 59 D / 75 KD / 75 GD KB 55 + EB 75 KS KB 55 S + EB 75 GS 	Bearb./ Editor	Datum/Date 16.09.03	Name/Name Ht. Schlosser	Fangschalter Safety switch
		AUFZUGTECHNOLOGIE SCHLOSSER GmbH D-85221 Dachau A-3872 Amaliendorf		
Gewicht/Weight (kg)	EDV.-Nr.:			



EB 59 K
 EB 75 KS
 EB 75 GS
 KB 55
 KB 55 S

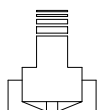
KB 55 + EB 75 KS
 KB 55 S + EB 75 GS

Verwendungsbereich
 Fangvorrichtung
 Safety gear
 Sicherheitsmodul
 Safety module



	Datum/Date	Name/Name
Bearb./ Editor	16.09.03	Ht. Schlosser

2 x Seilschloss 8 mm
 2 x Rope Bottle 8 mm



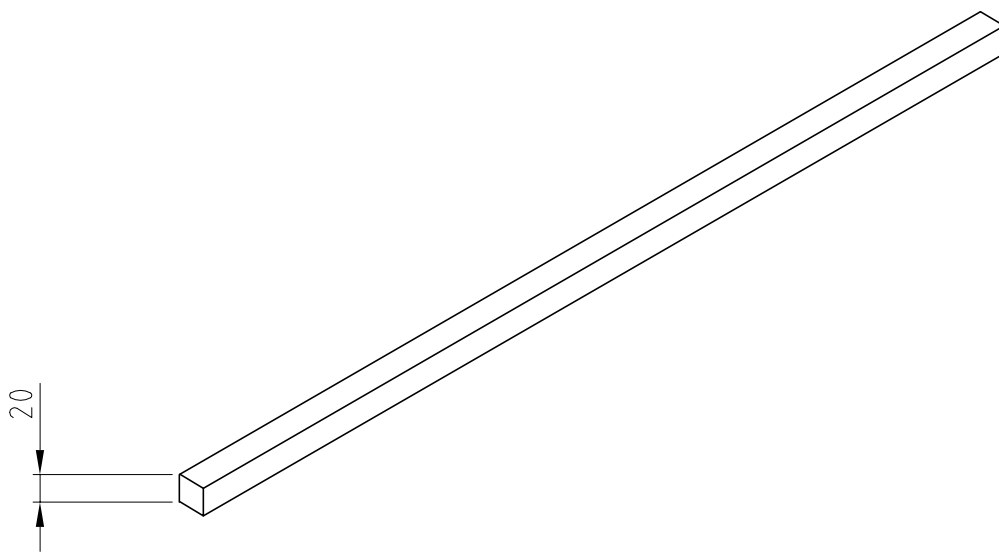
AUFZUGTECHNOLOGIE
 SCHLOSSER GmbH
 D-85221 Dachau
 A-3872 Amaliendorf

Teile-Nr. / Zeichnungs-Nr.
 DIN 15315

Gewicht/Weight (kg)

EDV.-Nr.:

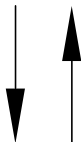
nur Auslösewelle INNEN
actuating shaft INSIDE only



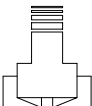
Vkt 20 L = STM + 70 mm
Square 20 length = DBG + 70 mm

Verwendungsbereich

Sicherheitsmodul
Safety Module
KB 55 + EB 75 KS



Gewicht/Weight (kg)

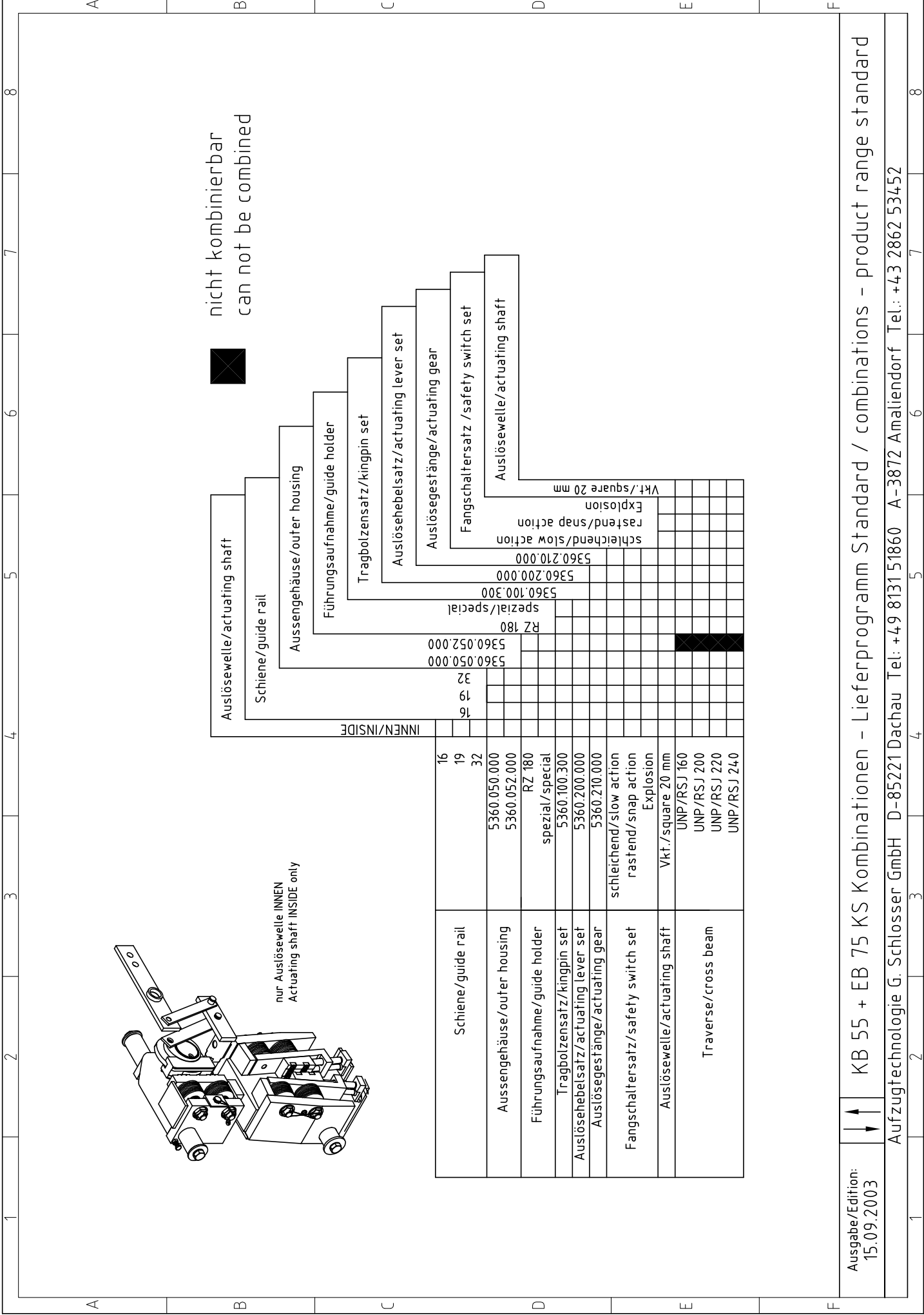
	Datum/Date	Name/Name
Bearb./ Editor	17.09.03	Ht. Schlosser
		

Auslösewelle
Actuating shaft

Teile-Nr. / Zeichnungs-Nr.

5360.020.000

EDV.-Nr.:



nicht kombinierbar
can not be combined



nur Auslösewelle INNEN
Actuating shaft INSIDE only

	16	19	32													
Schiene/guide rail	5360.050.000															
Aussengehäuse/outer housing	5360.052.000															
Führungsaufnahme/guide holder	RZ 180															
Tragbolzensatz/kingpin set	spezial/special															
Auslösehebelsatz/actuating lever set	5360.100.300															
Auslösegestänge/actuating gear	5360.200.000															
Fangschaltersatz/safety switch set	5360.210.000															
Auslösewelle/actuating shaft	schleichend/slow action rastend/snap action Explosion															
Traverse/cross beam	Vkt./square 20 mm UNP/RSJ 160 UNP/RSJ 200 UNP/RSJ 220 UNP/RSJ 240															

Ausgabe/Edition:
15.09.2003

KB 55 + EB 75 KS Kombinationen - Lieferprogramm Standard / combinations - product range standard

Aufzugtechnologie G. Schlosser GmbH D-85221 Dachau Tel.: +49 8131 51860 A-3872 Amaliendorf Tel.: +43 2862 53452

1 2 3 4

A

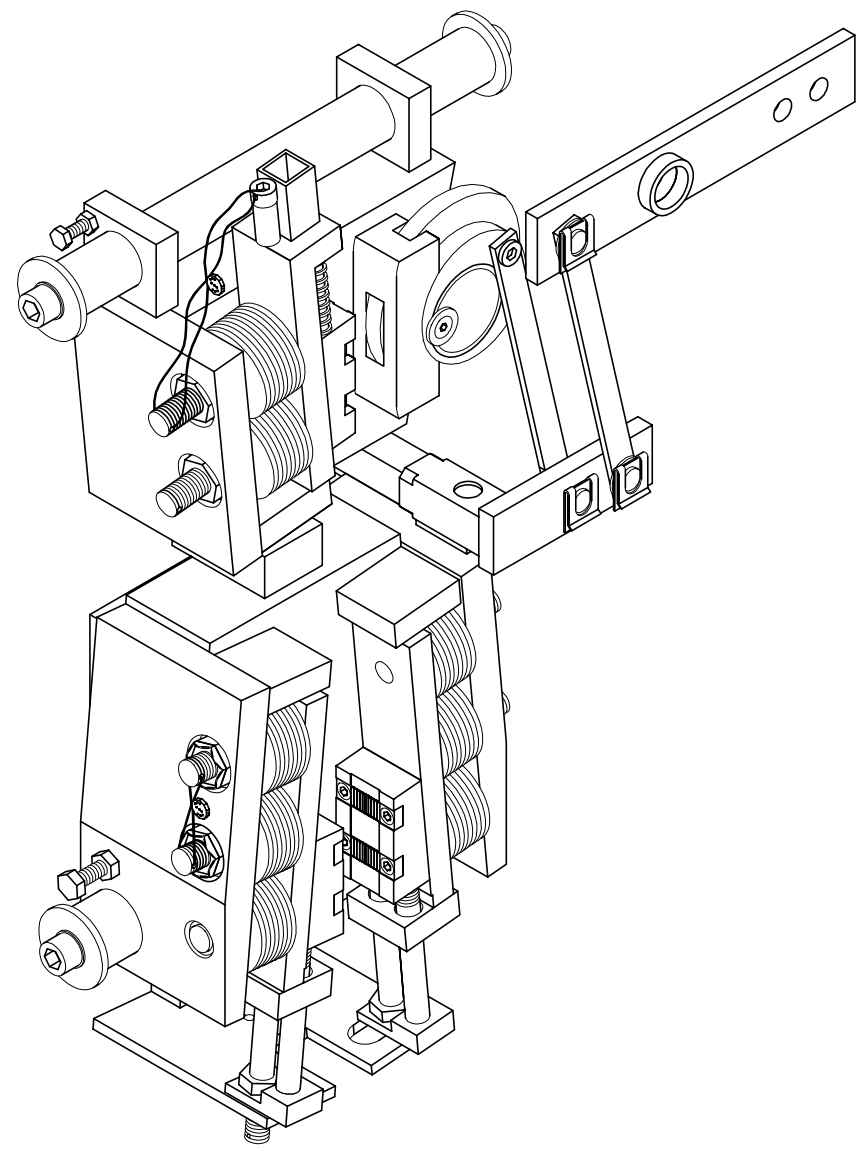
KB 55 S ↓ + EB 75 GS ↑

Fangvorrichtung KB 55 S AFV 374 - ABWÄRTS WIRKEND
Bremsvorrichtung EB 75 GS ABV 289 - AUFWÄRTS WIRKEND

B

C

D



Progressive Safety Gear KB 55 S AFV 374 - DOWN DIRECTION
Breaking Device EB 75 GS ABV 289 - UP DIRECTION

Verwendungsbereich Sicherheitsmodul Safety Module KB 55 S + EB 75 GS ↓ ↑	Bearb./ Editor	Datum/Date 04.09.03	Name/Name Ht. Schlosser	Sicherheitsmodul Safety Module
	 AUFZUGSTECHNOLOGIE SCHLOSSER GmbH D-85221 Dachau A-3872 Amaliendorf			
Gewicht/Weight (kg)				EDV.-Nr.:

SICHERHEITSMODUL ↓↑

Fangvorrichtung ↓: KB 55 S
 Zertifikat-Nr. ↓: AFV 374
 Bremsvorrichtung ↑: EB 75 GS
 Zertifikat-Nr. ↑: ABV 289

Anwendungsbereich

13350 kg x 1,50 m/s
 auf bearbeiteten Schienen
 trocken und geölt

10050 kg x 1,50 m/s
 auf gezogenen Schienen
 geölt

FÜHRUNGSSCHIENEN

BEARBEITET 90/57/16
 GEZOGEN

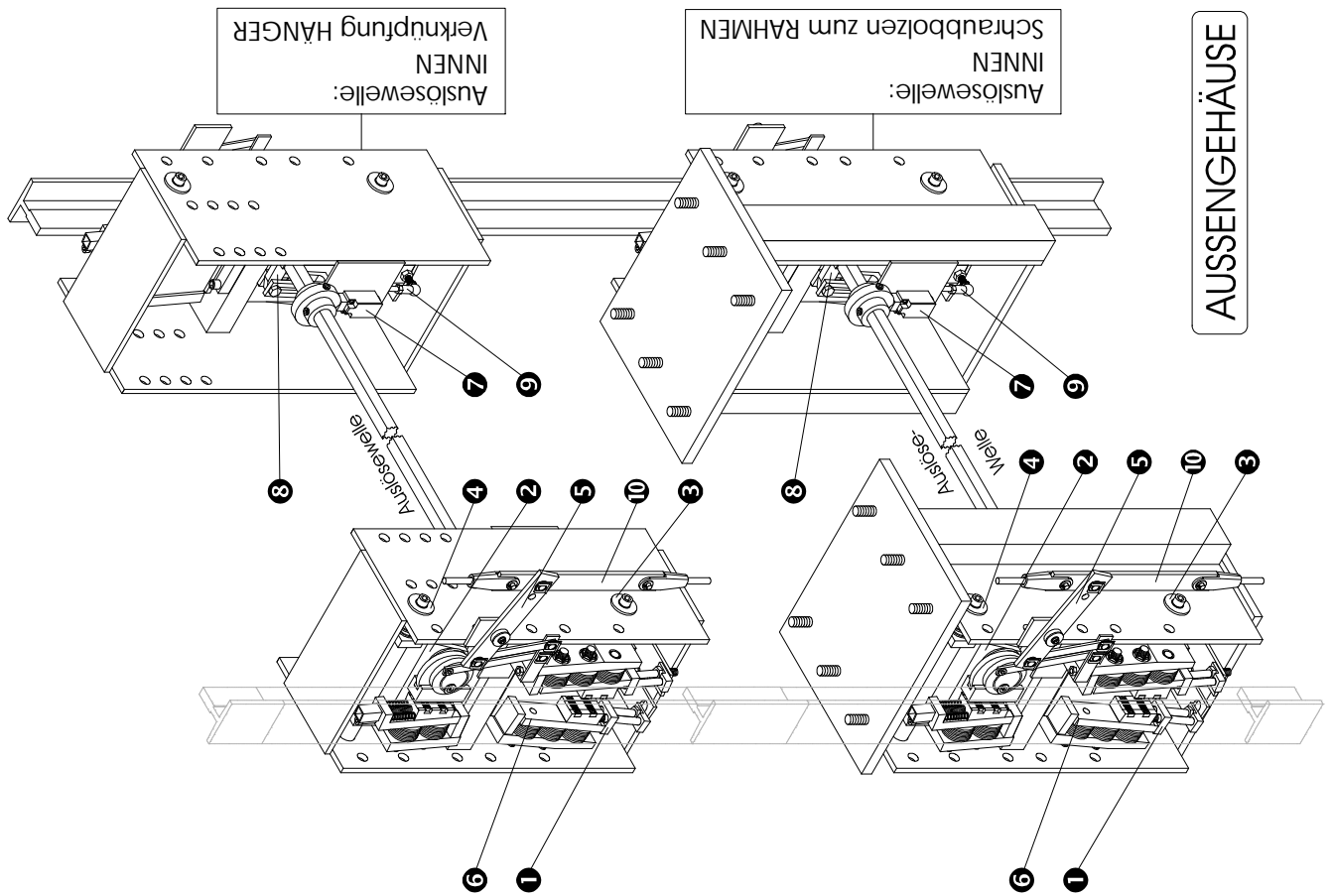
125/82/16
 127/89/16
 140/109/19
 140/102,6/28,6
 140/127/31,8

Für den EINKÄUFER

nur Auslösewelle INNEN

- 1 Fangvorrichtungspaar ↓
- 2 Bremsvorrichtungspaar ↑
- 3 Tragbolzen für Fangvorrichtung
- 4 Tragbolzen für Bremsvorrichtung
- 5 Betätigungshebel

- 6 Auslöseflasche
- 7 Fangschalter
- 8 Umlenkerpaar
- 9 Gleichstellerpaar
- 10 Auslöseleilkupplung



SAFETY MODULE ↓↑

Safety Gear ↓: KB 55 S
 Certificate no. ↓: AFV 374
 Protection Means ↑: EB 75 GS
 Certificate no. ↑: ABV 289

Safety CAPACITY

13350 kg x 1,50 m/s
 on MACHINED GUIDES
 dry and oiled

10050 kg x 1,50 m/s
 on DRAWN GUIDES
 oiled

GUIDE RAILS

MACHINED 90/57/16
 DRAWN

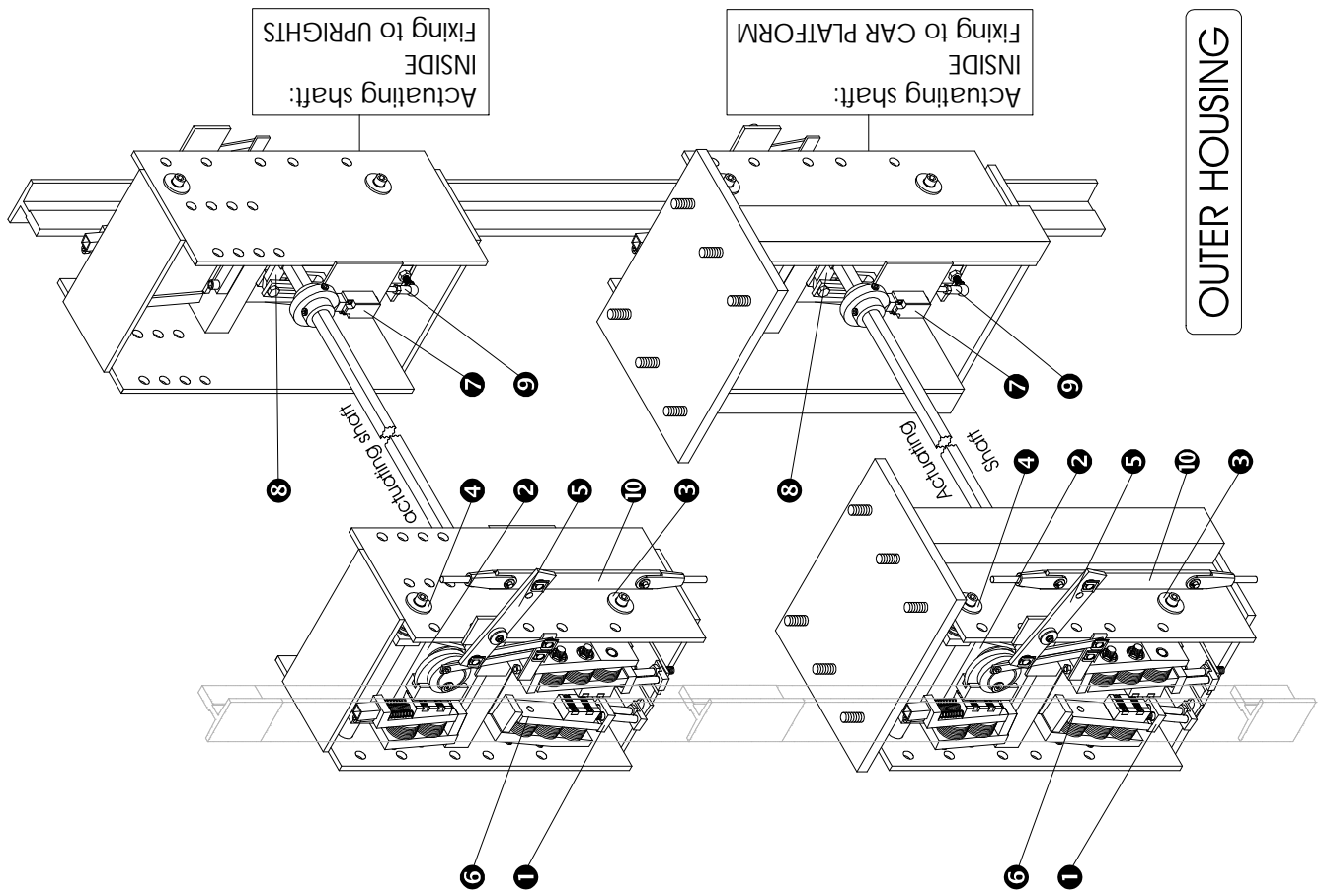
125/82/16
 127/89/16
 140/109/19
 140/102,6/28,6
 140/127/31,8

For the PURCHASER

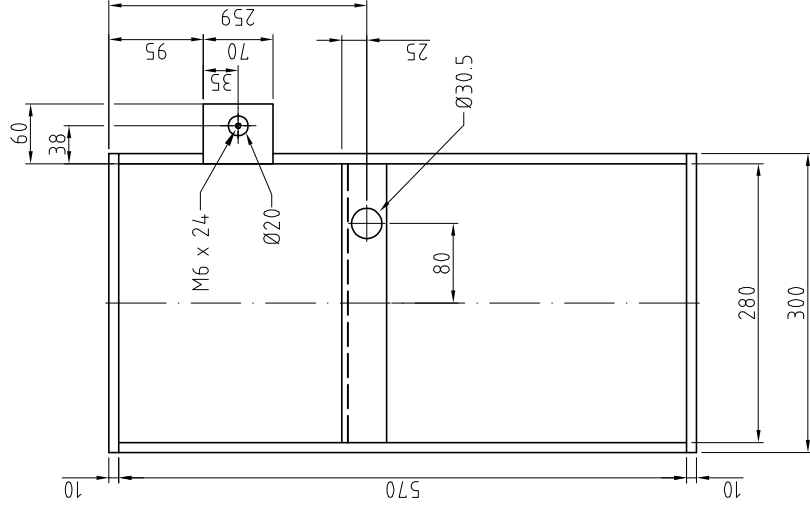
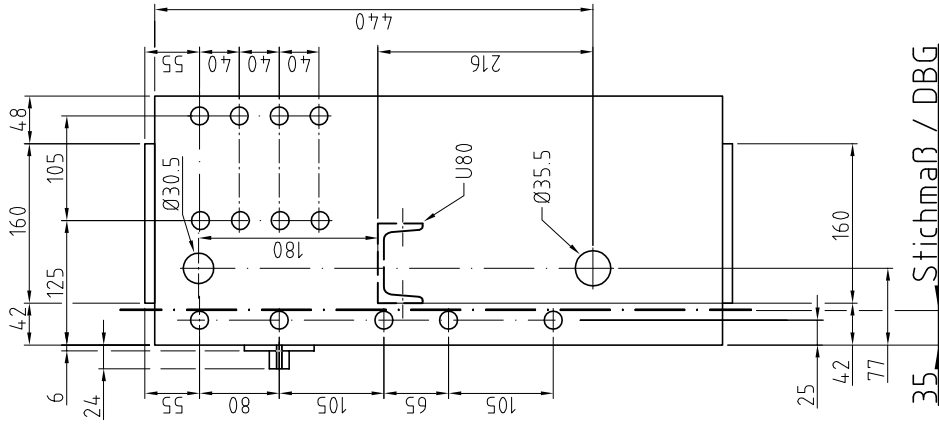
actuating shaft INSIDE only

- 1 pair of safety gears ↓
- 2 pair of protection means ↑
- 3 kingpin of safety gear
- 4 kingpin of protection means
- 5 operating lever

- 6 tripping lever
- 7 safety + checking switch
- 8 pair of actuating levers
- 9 2 equalizers
- 10 governor rope coupling

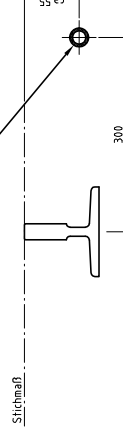


OUTER HOUSING

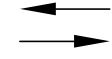


35 Stichmaß / DBG

Auslöse-seil
Governor Rope

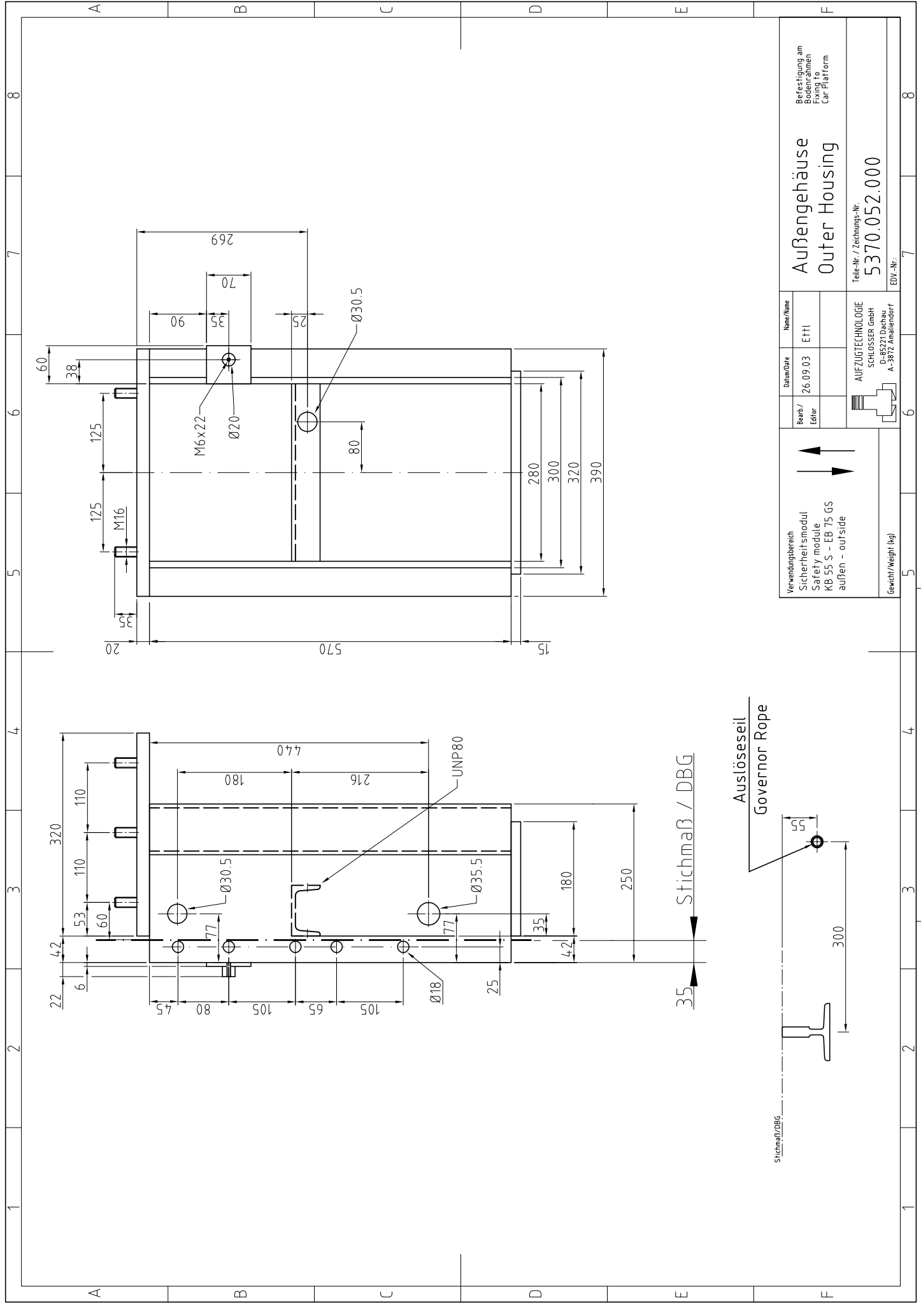


Verwendungsbereich Sicherheitsmodul Safety module KB 55 S - EB 75 GS außen - outside	Bezieh./ Editor	Datum/Date 26.09.03	Name/Name ETHI
--	--------------------	------------------------	-------------------



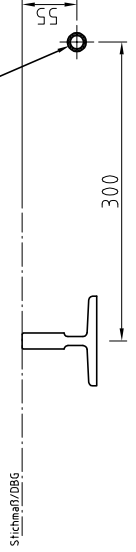
Außengehäuse Outer Housing		Befestigung am Hänger Fixing to Uprights	
Teil-Nr. / Zeichnungs-Nr. 5370.050.000		EDW.-Nr.: 7	
AUFZUGTECHNOLOGIE SCHLOSSER GmbH D-85271 Dachau A-3812 Ambleendorf			

Gewicht/Weight (kg)



35 \blacktriangleright Stichmaß / DBG

Auslösezeit
Governor Rope



Verwendungsbereich Sicherheitsmodul Safety module KB 55 S - EB 75 GS außen - outside		Name/Name		Befestigung am Bodenrahmen Fixing to Car-Platform	
Stichmaß/DBG		Datum/Date		Außengehäuse Outer Housing	
Gewicht/Weight (kg)		Beleg/ Editor		Teile-Nr. / Zeichnungs-Nr. 5370.052.000	
		26.09.03		EHTH	
				AUFZUGTECHNOLOGIE SCHLOSSER GmbH D-85221 Dachau A-3812 Ambleendorf	
				EDW.-Nr.: 7	

1 2 3 4 5 6 7 8

1

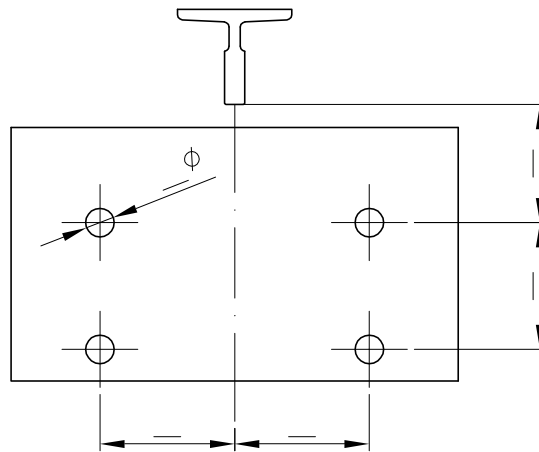
2

3

4

Spezial / special

A



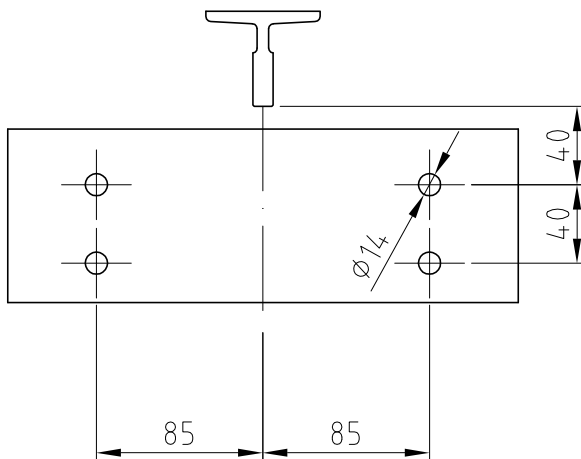
B

EB 59 K
EB 75 KS
EB 75 GS
KB 55
KB 55 S

EB 59 D
EB 75 KD
EB 75 GD
KB 55 + EB 75 KS
KB 55 S + EB 75 GS

C

RZ 100 / RZ 125

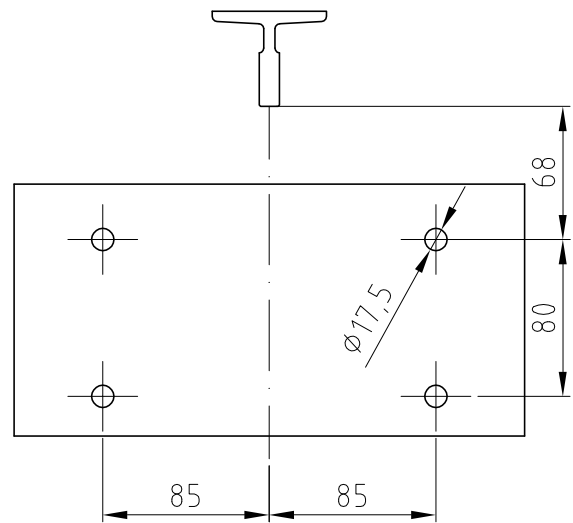


D

EB 59 K
EB 75 KS
EB 75 GS

EB 59 D
EB 75 KD
EB 75 GD

RZ 180



EB 75 KS
EB 75 GS
KB 55
KB 55 S

EB 75 GD
KB 55 + EB 75 KS
KB 55 S + EB 75 GS

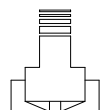
Verwendungsbereich
Fangvorrichtung
Safety gear
Sicherheitsmodul
Safety module



	Datum/Date	Name/Name
Bearb./ Editor	16.09.03	Ht. Schlosser

Führungsaufnahme
Guide holder

Gewicht/Weight (kg)



AUFZUGTECHNOLOGIE
SCHLOSSER GmbH
D-85221 Dachau
A-3872 Amaliendorf

Teile-Nr. / Zeichnungs-Nr.

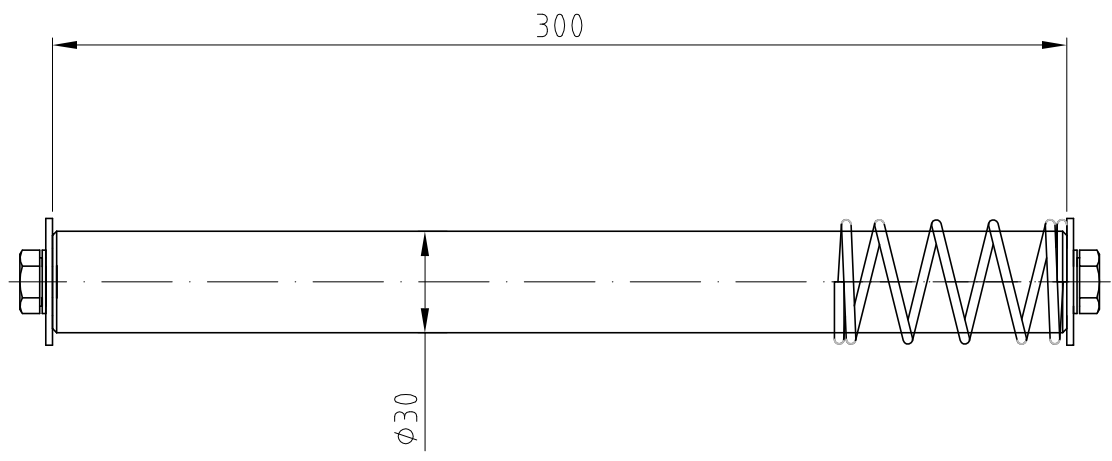
RZ 100 / 125 / 180 / Spezial

EDV.-Nr.:

1 2 3 4

A

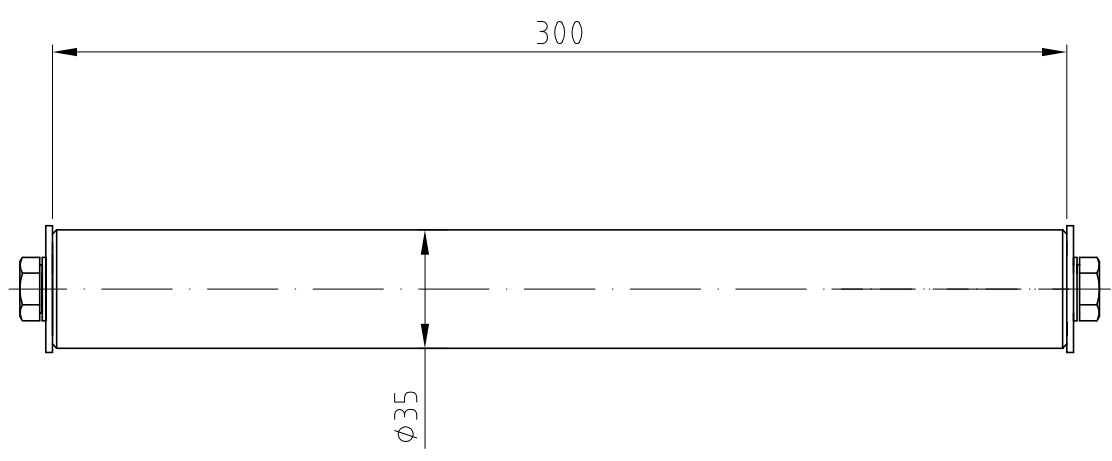
für EB 75 KS bzw. EB 75 GS
for EB 75 KS resp. EB 75 GS



B

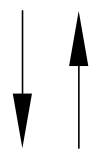
C

für KB 55 bzw. KB 55 S
for KB 55 resp. KB 55 S



D

Verwendungsbereich
Sicherheitsmodul
Safety Module
KB 55 + EB 75 KS
KB 55 S + EB 75 GS



	Datum/Date	Name/Name
Bearb./Editor	17.09.03	Ht. Schlosser

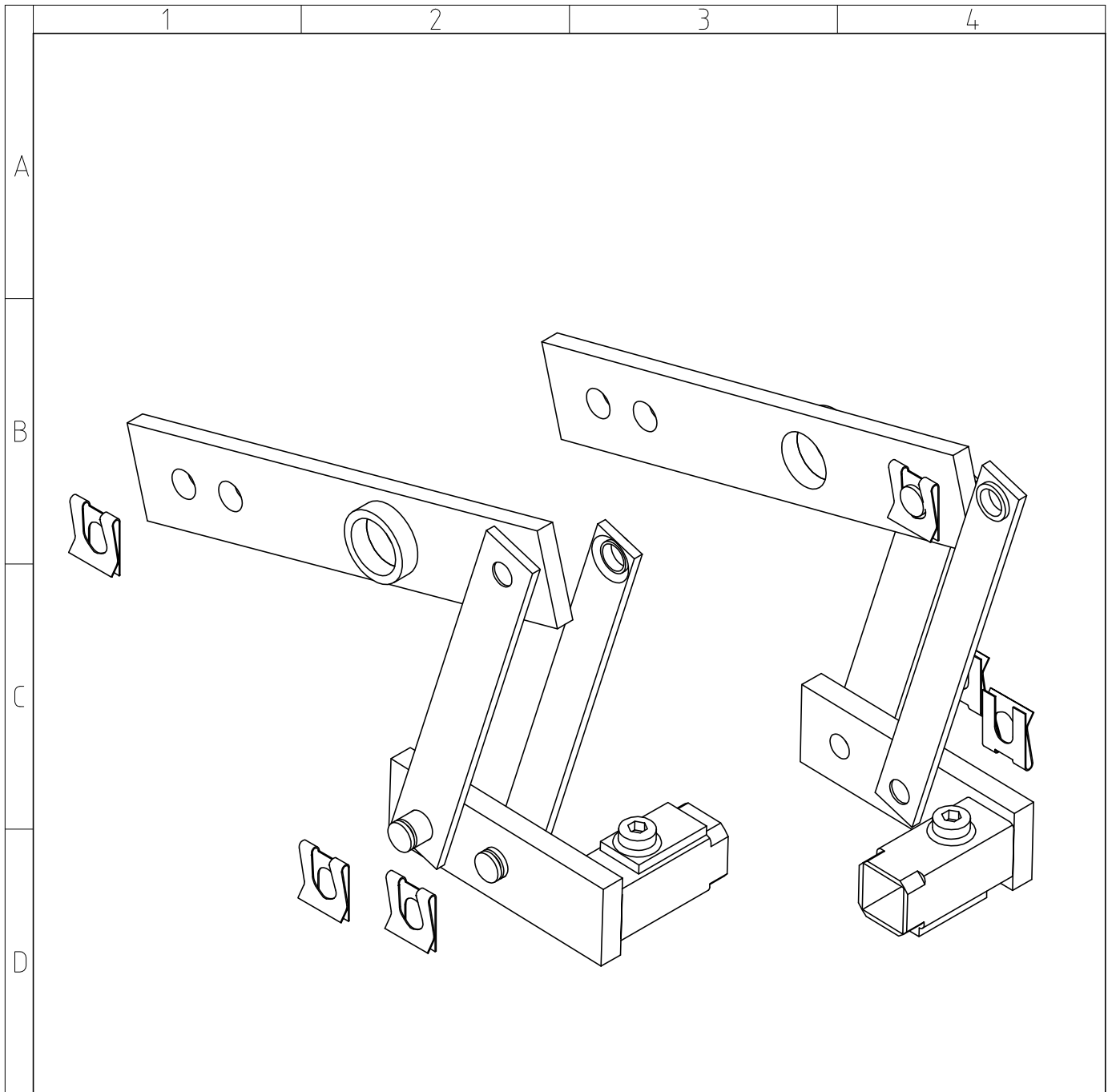
Tragbolzensatz
Kingpin Set

Gewicht/Weight (kg)

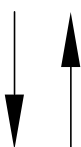
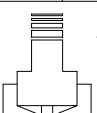
AUFZUGTECHNOLOGIE
SCHLOSSER GmbH
D-85221 Dachau
A-3872 Amaliendorf

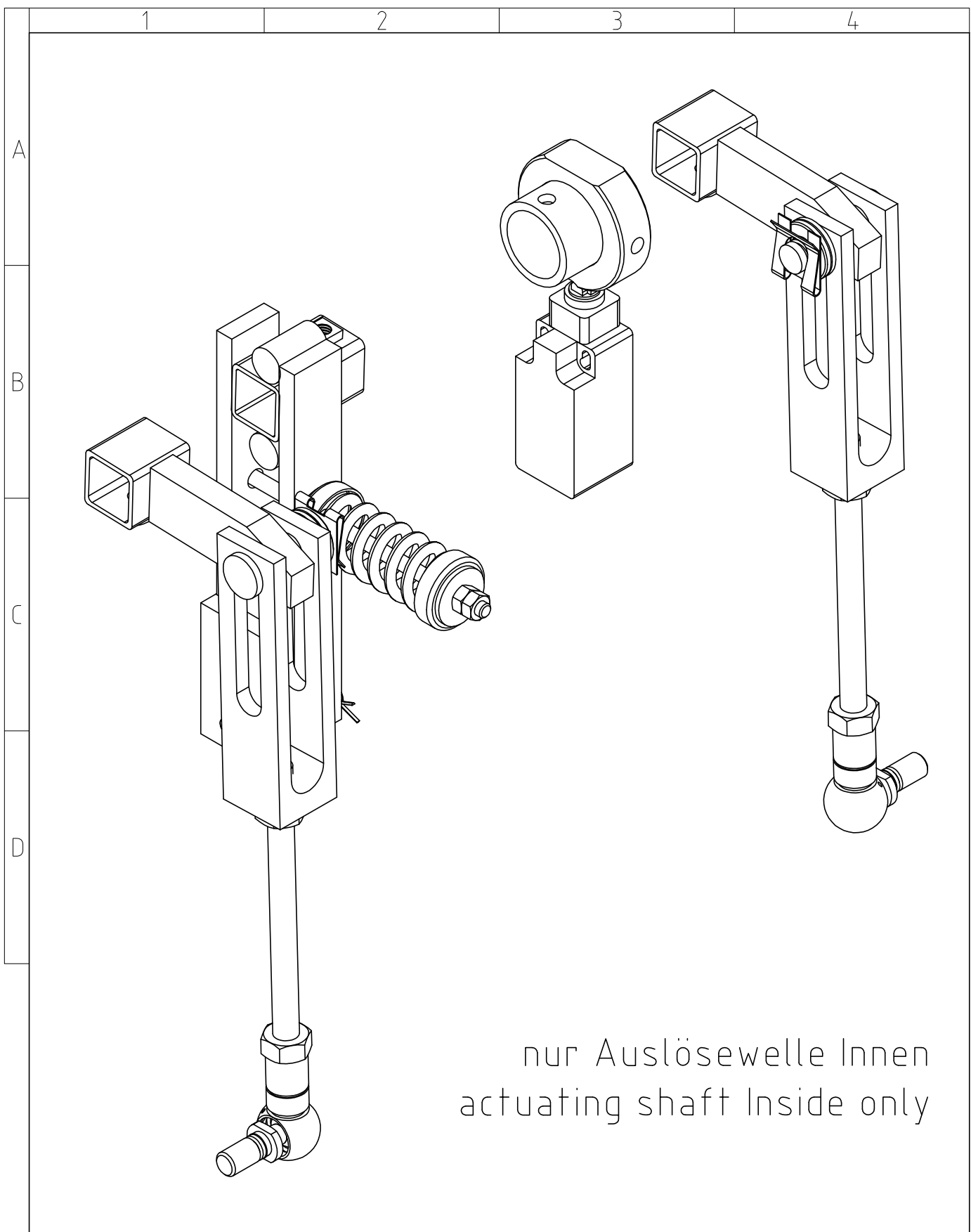
Teile-Nr. / Zeichnungs-Nr.
5360.100.300

EDV.-Nr.:

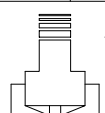


nur Auslösewelle Innen
actuating shaft inside only

Verwendungsbereich Sicherheitsmodul Safety Module KB 55 S + EB 75 GS 	Datum/Date 17.09.03	Name/Name Ht. Schlosser	Auslösehebelsatz Actuating lever set
	Bearb./ Editor	Teile-Nr. / Zeichnungs-Nr. 5370.200.000	
Gewicht/Weight (kg)	 AUFZUGTECHNOLOGIE SCHLOSSER GmbH D-85221 Dachau A-3872 Amaliendorf		EDV.-Nr.:

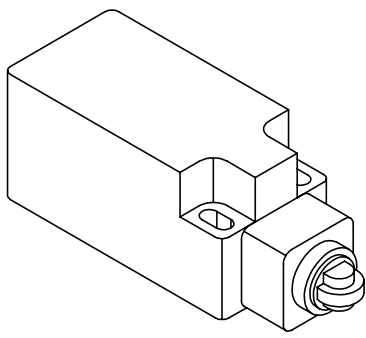


nur Auslösewelle Innen
actuating shaft inside only

Verwendungsbereich Sicherheitsmodul Safety Module KB 55 + EB 75 KS KB 55 S + EB 75 GS 		Datum/Date	Name/Name	Auslösegestänge Actuating gear
	Bearb./Editor	17.09.03	Ht. Schlosser	
Gewicht/Weight (kg)	 AUFZUGTECHNOLOGIE SCHLOSSER GmbH D-85221 Dachau A-3872 Amaliendorf		Teile-Nr. / Zeichnungs-Nr. 5360.210.000	
				EDV.-Nr.:

1 2 3 4

A

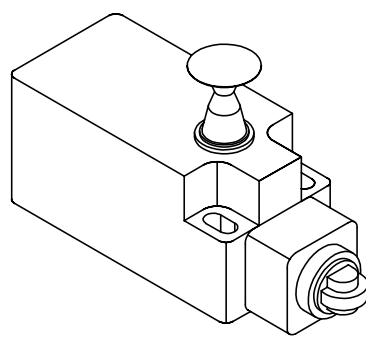


schleichend/slow action

Kontaktart 1 Öffner / 1 Schließer (Zb)
circuit 1 break- / 1 shutter contact

Schutzart / protection class
IP 65

B



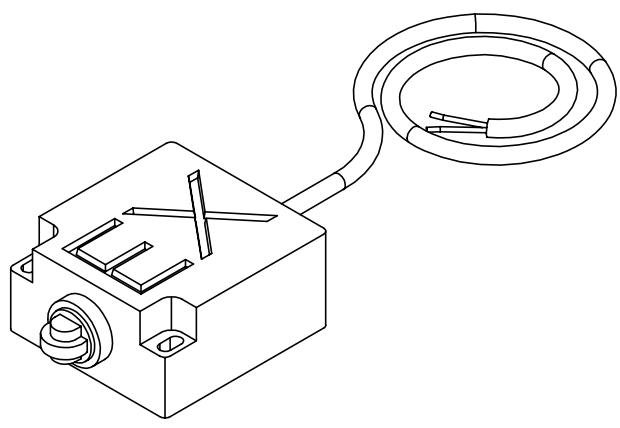
rastend / snap action

Kontaktart 1 Öffner / 1 Schließer (Zb)
circuit 1 break- / 1 shutter contact

Schutzart / protection class
IP 65

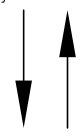
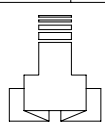
C

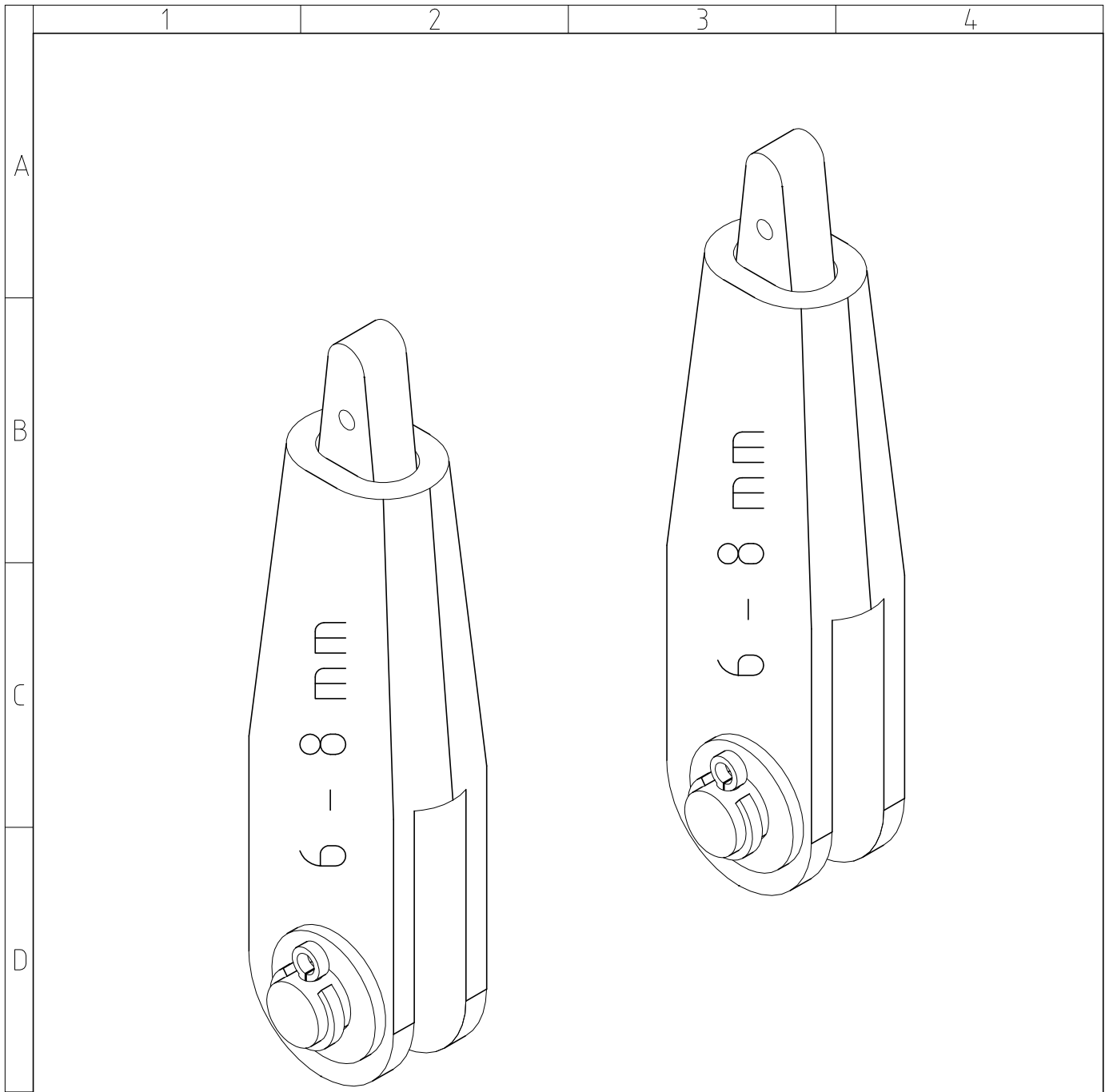
D



Explosion

Schutzart / protection class
EEx d IIC T6

Verwendungsbereich Sicherheitsmodul / Safety module EB 59 D / 75 KD / 75 GD KB 55 + EB 75 KS KB 55 S + EB 75 GS 	Bearb./ Editor	Datum/Date 16.09.03	Name/Name Ht. Schlosser	Fangschalter Safety switch
		AUFZUGTECHNOLOGIE SCHLOSSER GmbH D-85221 Dachau A-3872 Amaliendorf		
Gewicht/Weight (kg)	EDV.-Nr.:			



EB 59 K
 EB 75 KS
 EB 75 GS
 KB 55
 KB 55 S

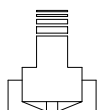
KB 55 + EB 75 KS
 KB 55 S + EB 75 GS

Verwendungsbereich
 Fangvorrichtung
 Safety gear
 Sicherheitsmodul
 Safety module



	Datum/Date	Name/Name
Bearb./ Editor	16.09.03	Ht. Schlosser

2 x Seilschloss 8 mm
 2 x Rope Bottle 8 mm



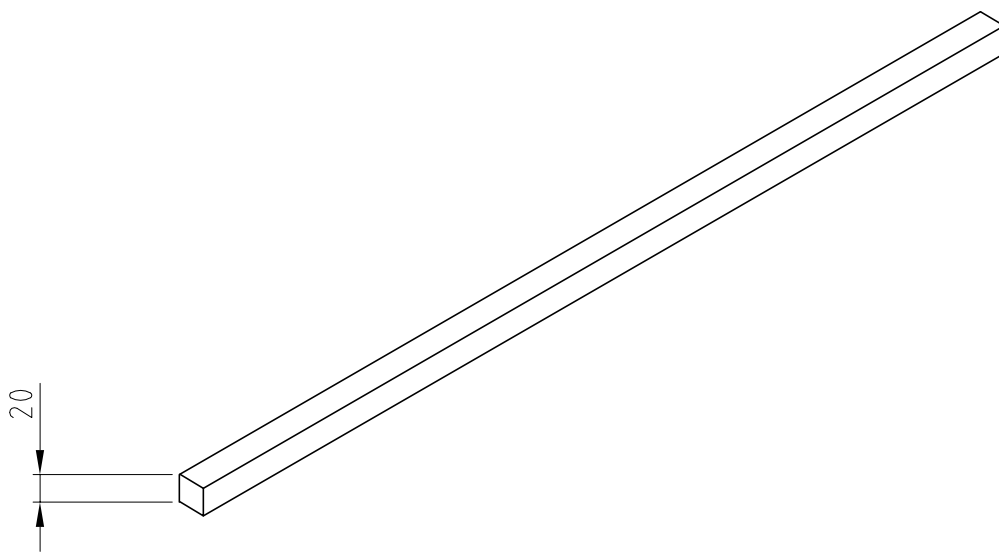
AUFZUGTECHNOLOGIE
 SCHLOSSER GmbH
 D-85221 Dachau
 A-3872 Amaliendorf

Teile-Nr. / Zeichnungs-Nr.
 DIN 15315

Gewicht/Weight (kg)

EDV.-Nr.:

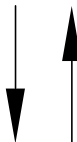
nur Auslösewelle INNEN
actuating shaft INSIDE only



Vkt 20 L = STM + 70 mm
Square 20 length = DBG + 70 mm

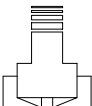
Verwendungsbereich

Sicherheitsmodul
Safety Module
KB 55 S + EB 75 GS



Gewicht/Weight (kg)

	Datum/Date	Name/Name
Bearb./ Editor	17.09.03	Ht. Schlosser


AUFZUGTECHNOLOGIE
 SCHLOSSER GmbH
 D-85221 Dachau
 A-3872 Amaliendorf

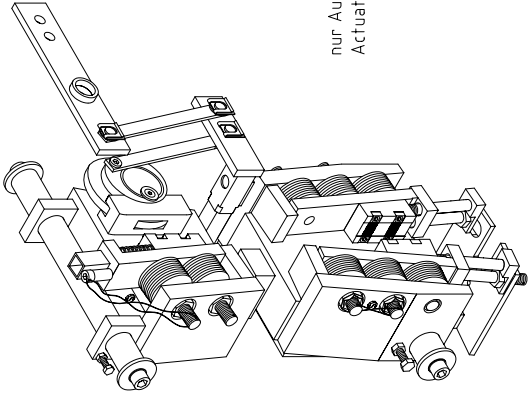
Auslösewelle
Actuating shaft

Teile-Nr. / Zeichnungs-Nr.

5370.020.000

EDV.-Nr.:

A B C D E F



nur Auslöswelle INNEN
Actuating shaftf INSIDE only

nicht kombinierbar
can not be combined

		A	B	C	D	E	F
Auslöswelle/actuating shaft							
Schiene/guide rail							
Aussengehäuse/outer housing							
Führungsaufnahme/guide holder							
Tragbolzensatz/kingpin set							
Auslöshebelsatz/actuating lever set							
Auslösegestänge/actuating gear							
Fangschaltersatz/safety switch set							
Auslöswelle/actuating shaft							
Traverse/cross beam							

Schiene/guide rail	16							
Aussengehäuse/outer housing	5370.050.000							
Führungsaufnahme/guide holder	5370.052.000							
Tragbolzensatz/kingpin set	RZ 180							
Auslöshebelsatz/actuating lever set	spezial/special							
Auslösegestänge/actuating gear	5360.100.300							
Fangschaltersatz/safety switch set	5370.200.000							
Auslöswelle/actuating shaft	5360.210.000							
Traverse/cross beam	schleichend/slow action rastend/snap action Explosion							
Auslöswelle/actuating shaft	Vkt./square 20 mm UNP/RSJ 180 UNP/RSJ 200 UNP/RSJ 220 UNP/RSJ 240							

INNEN/INSIDE

5370.050.000
5370.052.000
RZ 180
spezial/special
5360.100.300
5370.200.000
5360.210.000

schleichend/slow action
rastend/snap action
Explosion
Vkt./square 20 mm

1

2

3

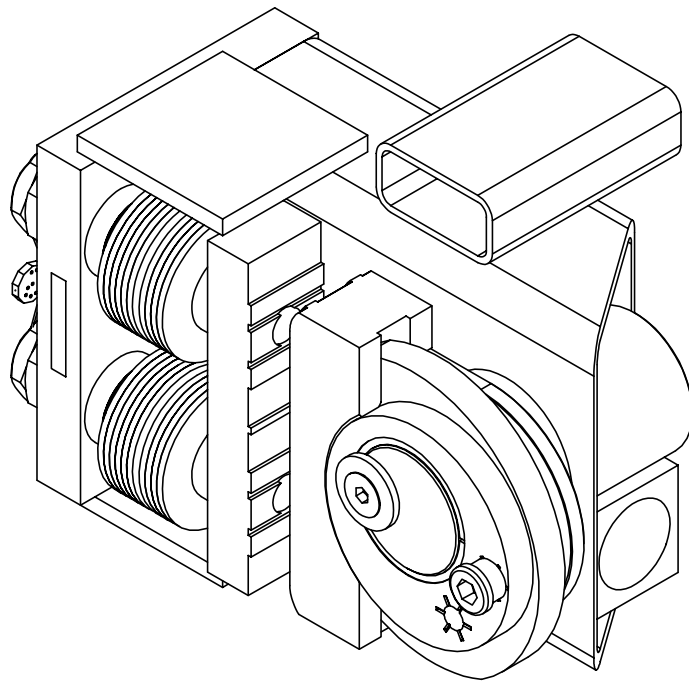
4

A

EB 59 K -- AFV 288 / X

Bremsfangvorrichtung – ABWÄRTS WIRKEND

B



C

D

Safety Gear – DOWN DIRECTION

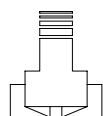
Verwendungsbereich

Fangvorrichtung
Safety gear
EB 59 K



	Datum/Date	Name/Name
Bearb./ Editor	06.06.03	Ht. Schlosser

Fangvorrichtung
Safety Gear



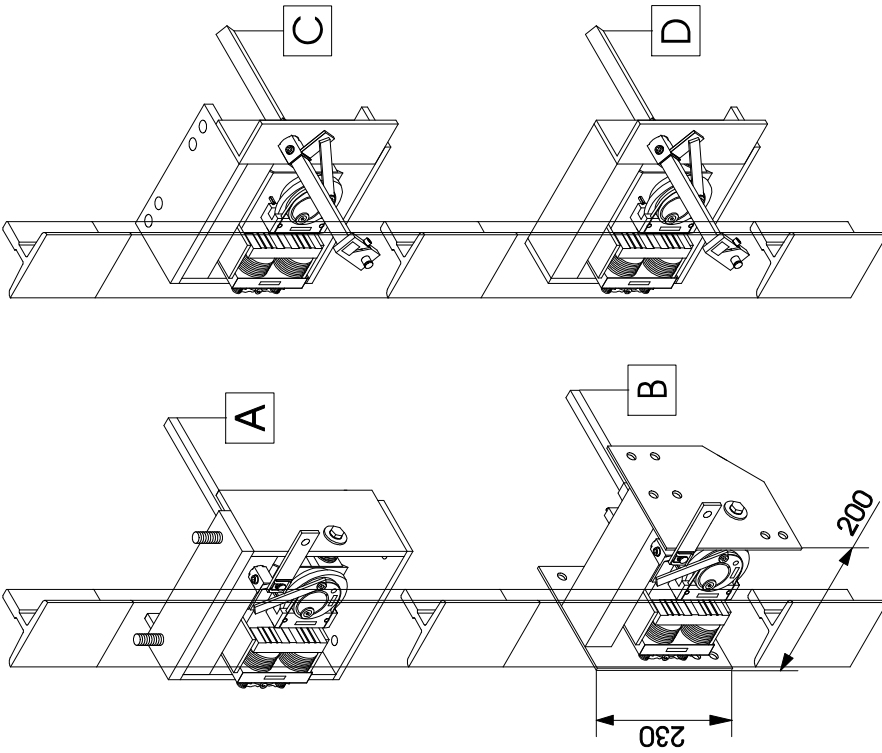
AUFZUGTECHNOLOGIE
SCHLOSSER GmbH
D-85221 Dachau
A-3872 Amaliendorf

Teile-Nr. / Zeichnungs-Nr.

09 - 13 / 14 - 16

Gewicht/Weight (kg)

EDV.-Nr.:



A Auslösewelle:
INNEN
Schraubbolzen zum RAHMEN

B Auslösewelle:
INNEN
Verknüpfung HÄNGER
und Quertraverse UNP

C Auslösewelle:
AUSSEN
Verschraubung
zum RAHMEN

D Auslösewelle:
AUSSEN
Schweißverknüpfung
zum RAHMEN
VORTEIL:
SEHR SCHLANK
i.a. für RUCKSÄCKE

AUSSENGEHÄUSE

FANGVORRICHTUNG ↓

Typ: EB 59 K
Zertifikat-Nr.: AFV 288

Anwendungsbereich

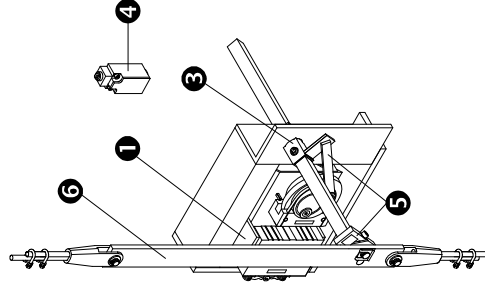
1700 kg x 2,16 m/s
auf bearbeiteten Schienen
und
gezogenen Schienen
trocken und geölt
entsprechend EG-Bau-
musterprüfbescheinigung

Für den EINKÄUFER

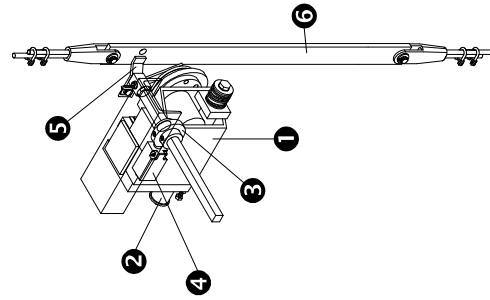
AUSSEN

Auslösewelle

INNEN

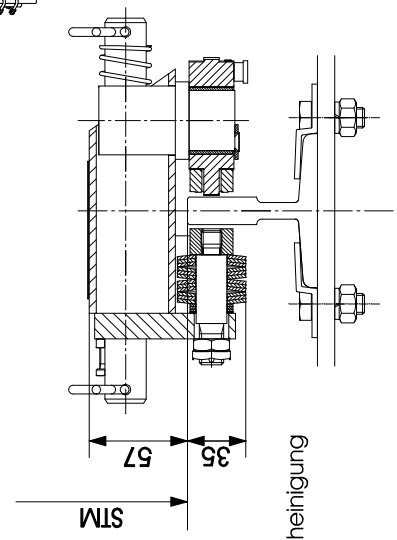


- 1** Fangvorrichtungspaar
- 2** Tragbolzen
- 3** Auslösegestänge
- 4** Fangschalter
- 5** Auslösehebelpaar
- 6** Auslöseseilkupplung



FÜHRUNGSSCHIENEN

T 75-3/B	75/62/10	Bearbeitet
T 89/B	89/62/16	
T 90/B	90/75/16	
< NACH WAHL	entspr. EG-Baumusterprüfbescheinigung	
T 70-2/A	70/70/8	Gezogen
T 75-3/A	75/62/10	
< NACH WAHL		



Safety CAPACITY

1700 kg x 2,16 m/s
on MACHINED GUIDES
and
DRAWN GUIDES
dry and oiled
accord. type-examination
certificate

SAFETY GEAR ↓

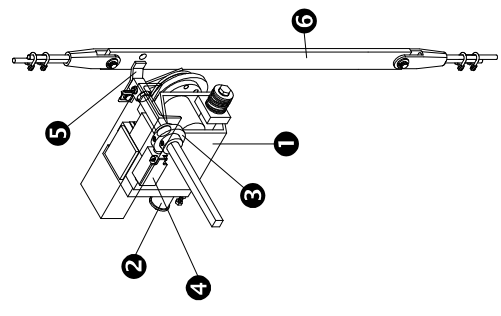
Type: EB 59 K
Certificate no.: AFV 288

For the PURCHASER

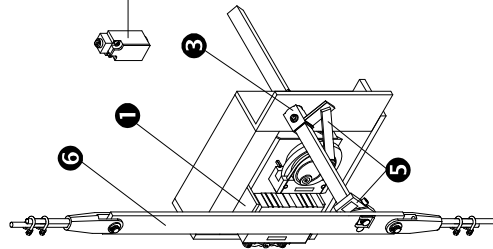
INSIDE

actuating shaft

OUTSIDE

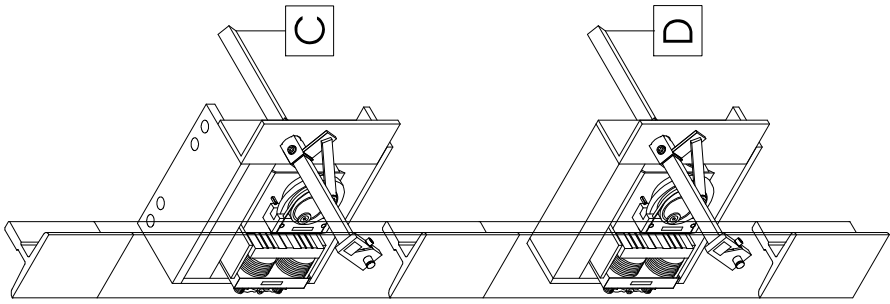
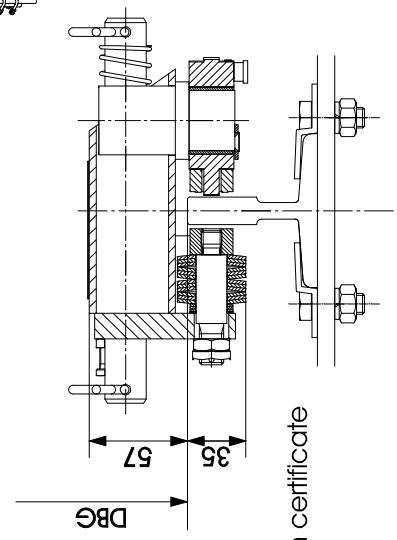


- 1 pair of safety gears
- 2 kingpin
- 3 actuating gear
- 4 safety switch
- 5 pair of actuating levers
- 6 actuating rope bar



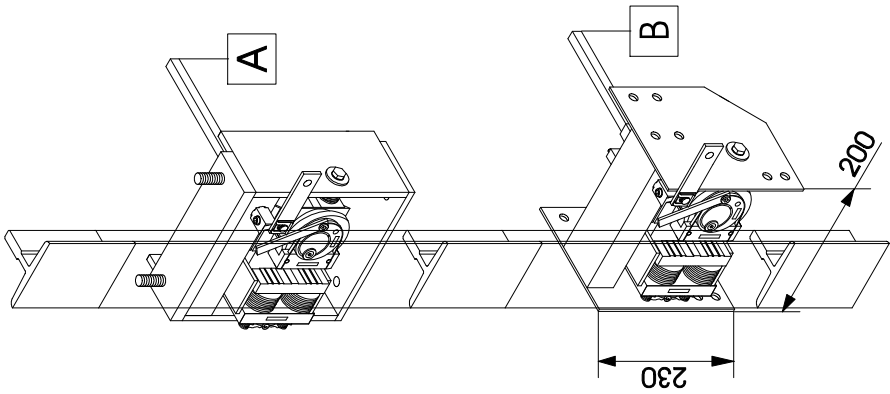
GUIDE RAILS

- T 75-3/B 75/62/10
- T 89/B 89/62/16
- T 90/B 90/75/16
- < TO BE CHOSEN
- accord. type-examination certificate
- MACHINED
- DRAWN
- T 70-2/A 70/70/8
- T 75-3/A 75/62/10
- < TO BE CHOSEN



C Actuating shaft:
OUTSIDE
Bolted to
CAR PLATFORM

D Actuating shaft
OUTSIDE
Welded to
CAR PLATFORM
Advantage:
VERY SLENDER
e.g. for BACKPACKS



A Actuating shaft:
INSIDE
Bolted to CAR PLATFORM

B Actuating shaft:
INSIDE
Bolted to UPRIGHTS
and CROSSBEAM

OUTER HOUSING

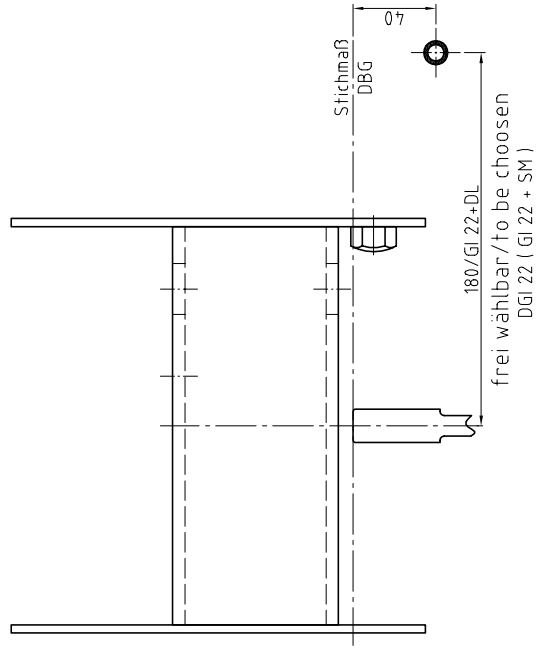
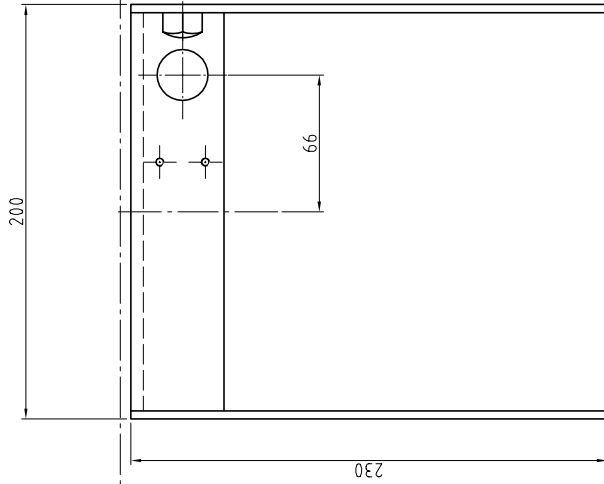
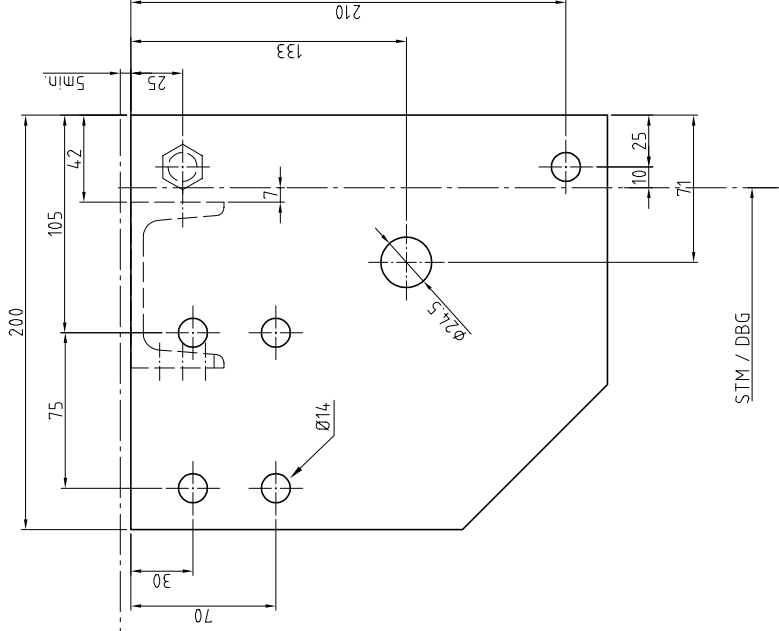
Edition:
03.03.2003



Review EB 59 K

Page:
X - X

Drawing No.:
Xx



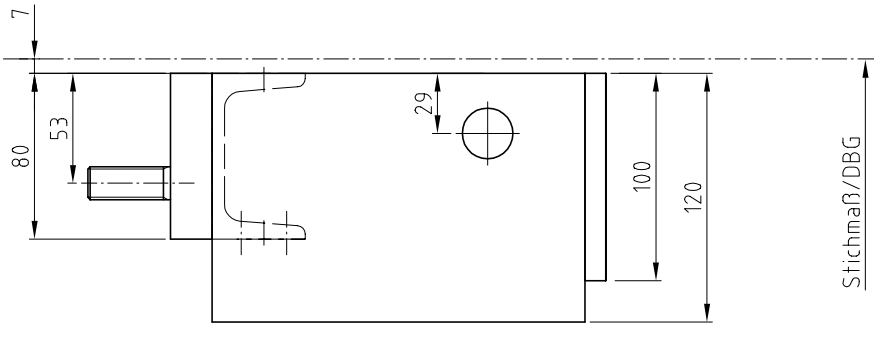
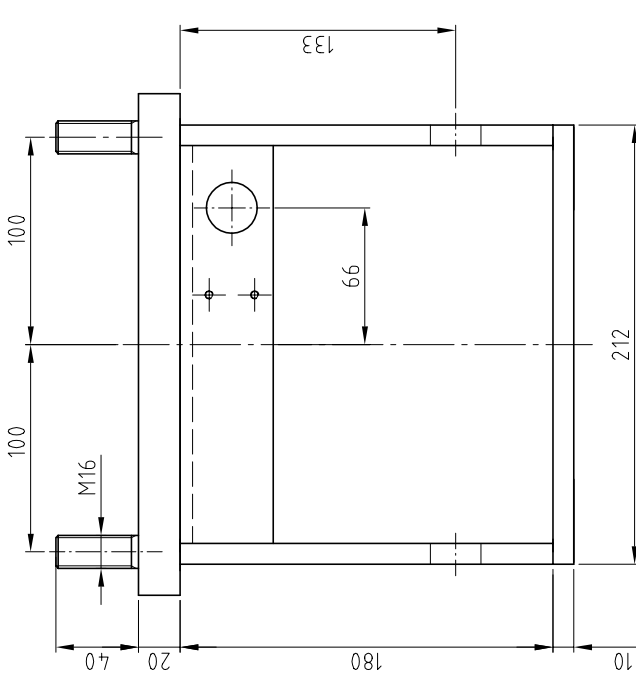
Funktionsraum DGI
Function space DGI

Verwendungsbereich
Fangvorrichtung
Safety gear
EB 59 K
Innen / Inside

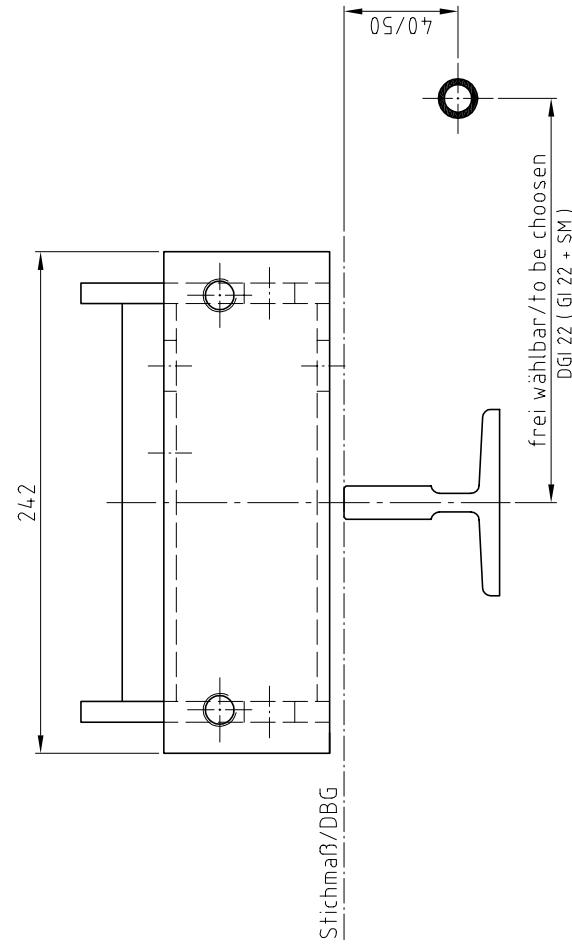
Beinh/ Editor	Datum/Date	Name/Name	Befestigung an Hängern Fixing to Uprights
	01.02.03	Hl.Schlösser	
			Teile-Nr. / Zeichnungs-Nr. 5230.050.000
AUFZUGTECHNOLOGIE SCHLOSSER GmbH D-85221 Dachau A-3872 Amalendorf			EDV.-Nr.:

Gewicht/Weight (kg)

1 2 3 4 5 6 7 8

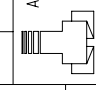


Stichmaß/DBG



Stichmaß/DBG

Verwendungsbereich
Fangvorrichtung
Safety gear
EB 59 K
Innen / Inside

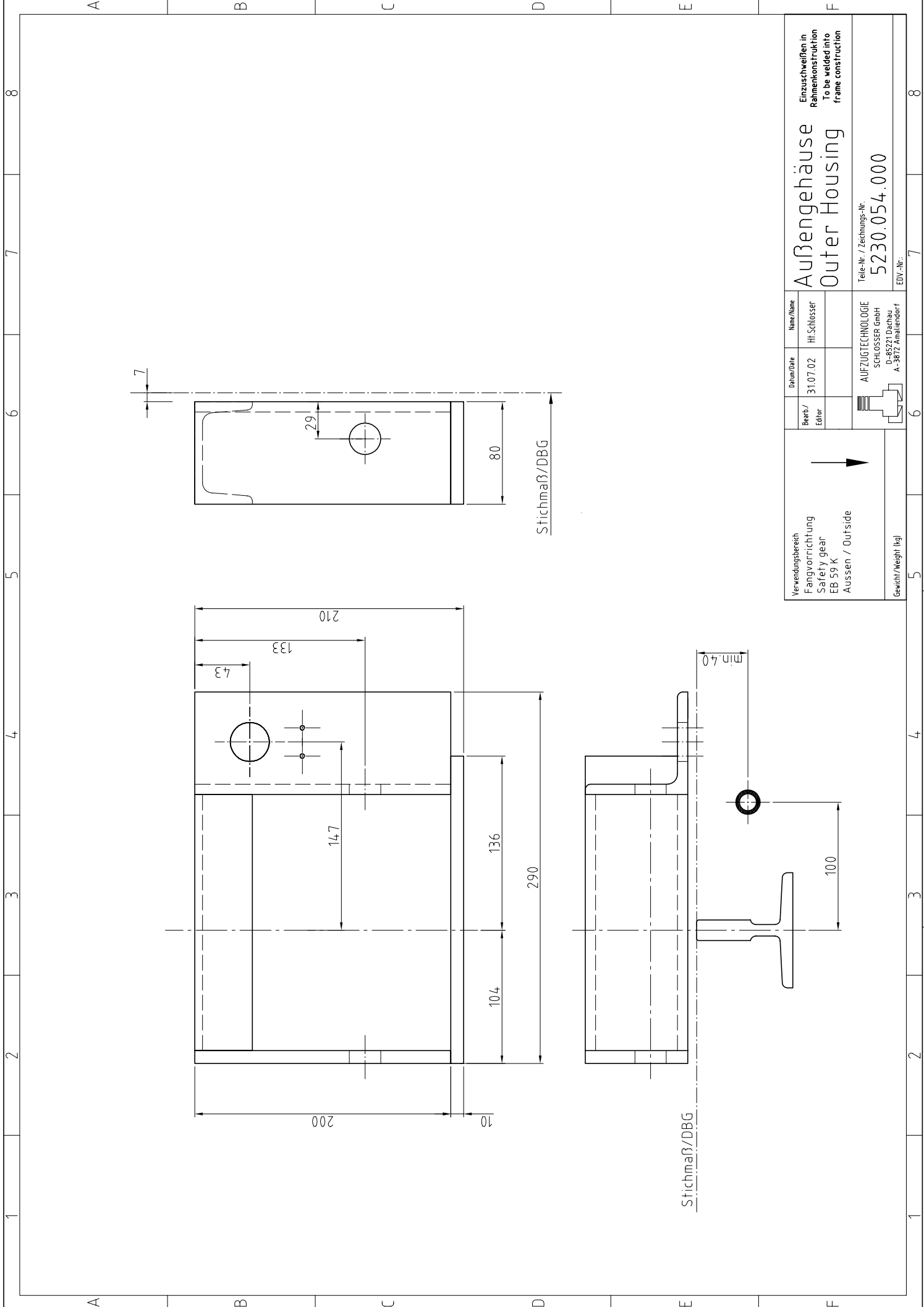
Beinh/ Editor	Datum/Date	Name/Name
	01.02.03	Hl.Schlösser
		
AUFZUGTECHNOLOGIE SCHLÖSSER GmbH D-85221 Dachau A-3872 Amalienörf		

Befestigung am
Bodenrahmen
Fixing to
Car Platform

Teile-Nr. / Zeichnungs-Nr.
5230.052.000

EDV.-Nr.:

1 2 3 4 5 6 7 8



Vwendungsbereich
 Fangvorrichtung
 Safety gear
 EB 59 K
 Aussen / Outside

Beinh/ Editor	Datum/Date	Name/Name
	31.07.02	Ht.Schlosser

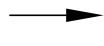
Außengehäuse
Outer Housing

Einzuschweißen in
 Rahmenkonstruktion
 To be welded into
 frame construction

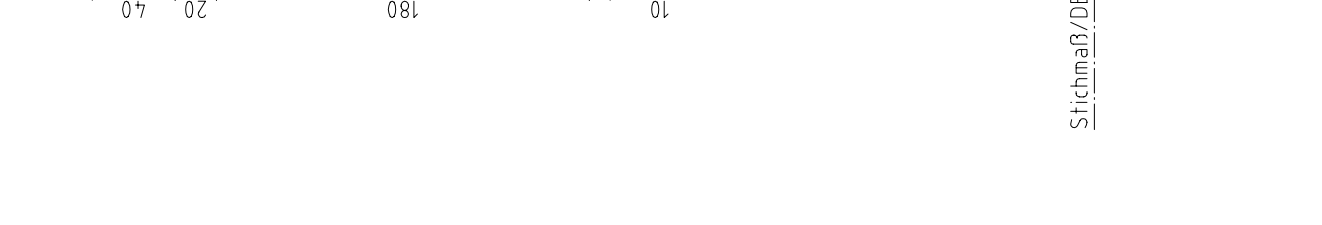
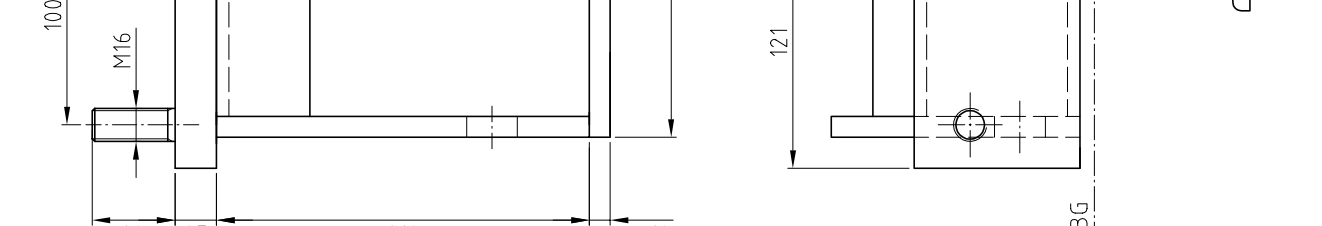
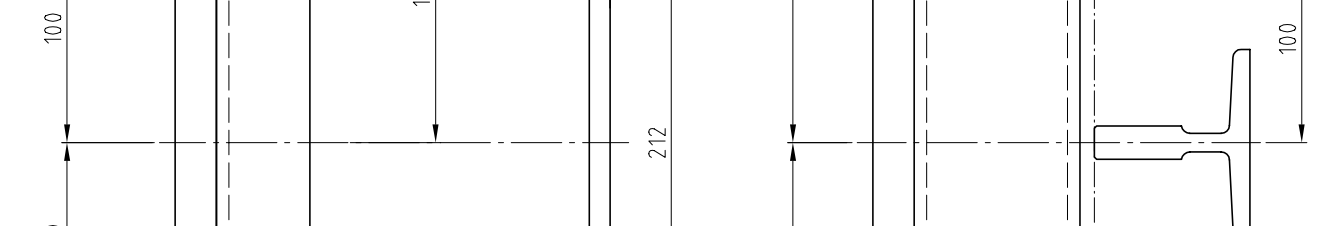
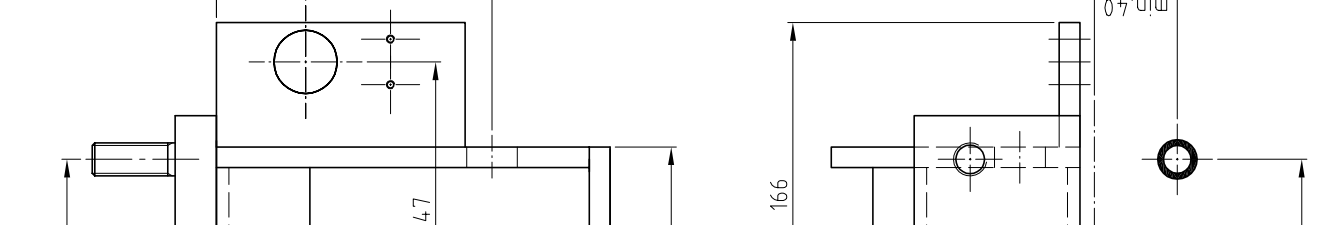
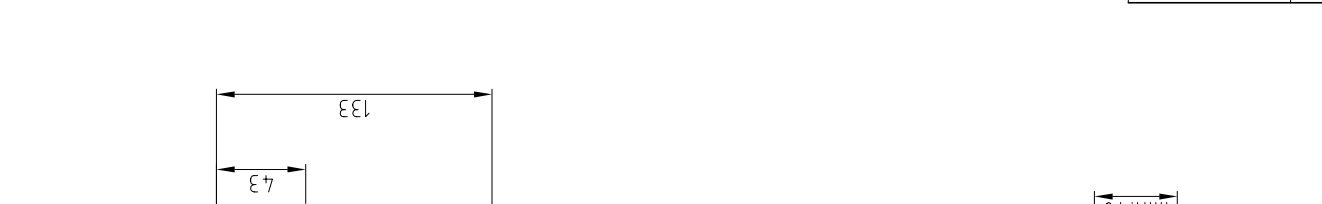
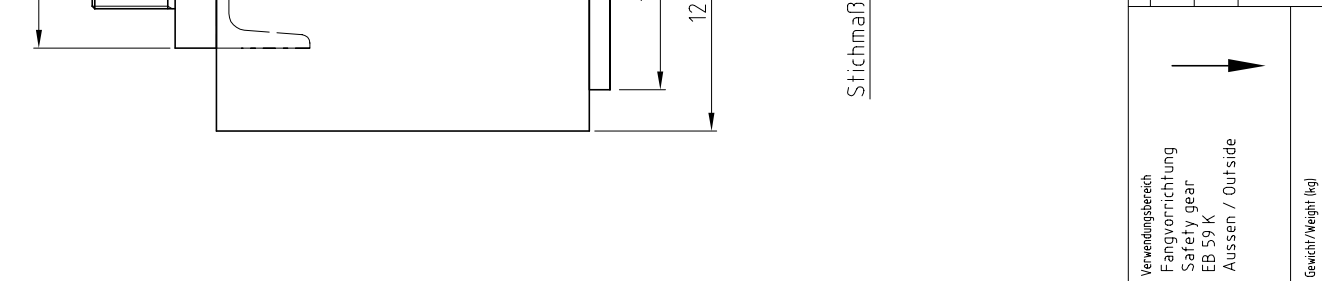
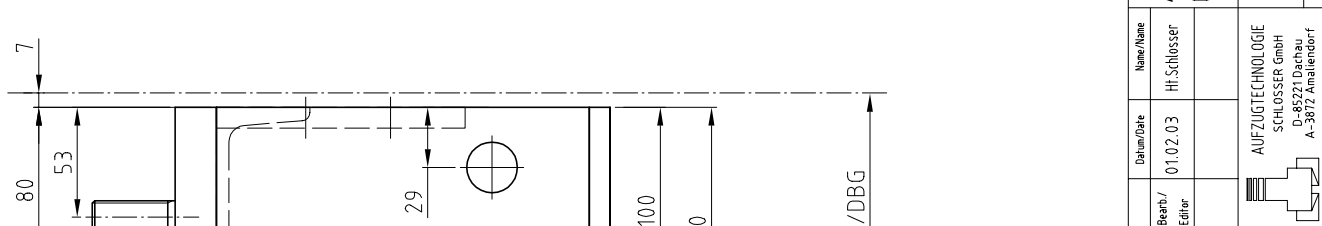
Teile-Nr. / Zeichnungs-Nr.
5230.054.000

EDV-Nr.:
 AUFZUGTECHNOLOGIE
 SCHLOSSER GmbH
 D-85221 Dachau
 A-3872 Amalendorf

Gewicht/Weight [kg]

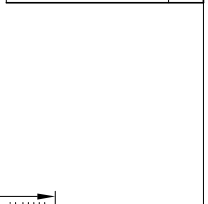


A B C D E F



A B C D E F

Verwendungsbereich Fangvorrichtung Safety gear EB 59 K Aussen / Outside		Name/Name Hl.Schlosser		Befestigung am Bodenrahmen Fixing to Car Platform	
Datum/Date 01.02.03		Teil-Nr. / Zeichnungs-Nr. 5230.055.000		EDV.-Nr.: 7	
Beinh./ Editor		AUFZUGTECHNOLOGIE SCHLOSSER GmbH D-85221 Dachau A-3872 Amalienhof		8	
Gewicht/Weight [kg]		Stichmaß/DBG		8	



Stichmaß/DBG

Stichmaß/DBG

Stichmaß/DBG

Stichmaß/DBG

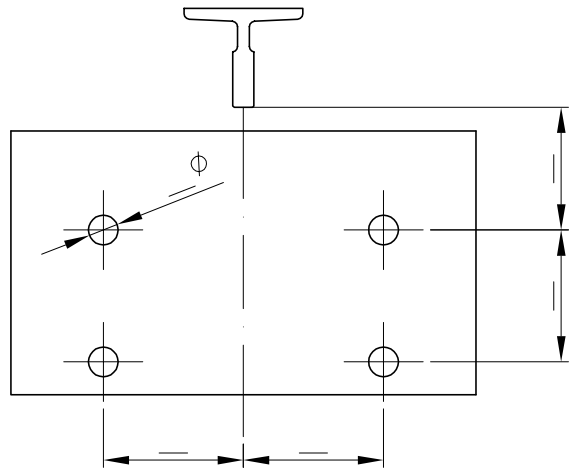
Stichmaß/DBG

1 2 3 4

Spezial / special

A

B



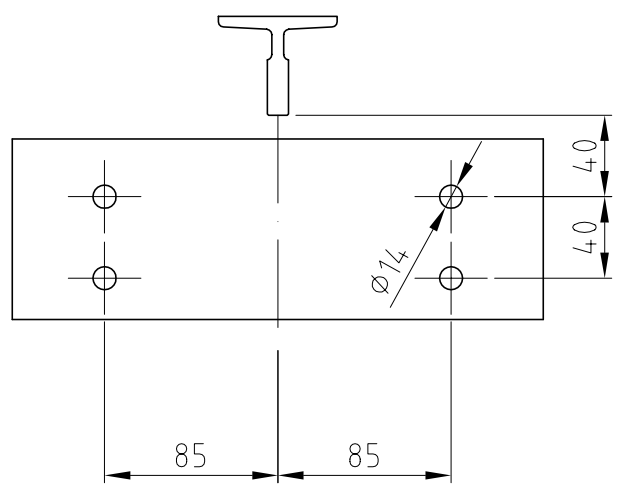
EB 59 K
EB 75 KS
EB 75 GS
KB 55
KB 55 S

EB 59 D
EB 75 KD
EB 75 GD
KB 55 + EB 75 KS
KB 55 S + EB 75 GS

C

RZ 100 / RZ 125

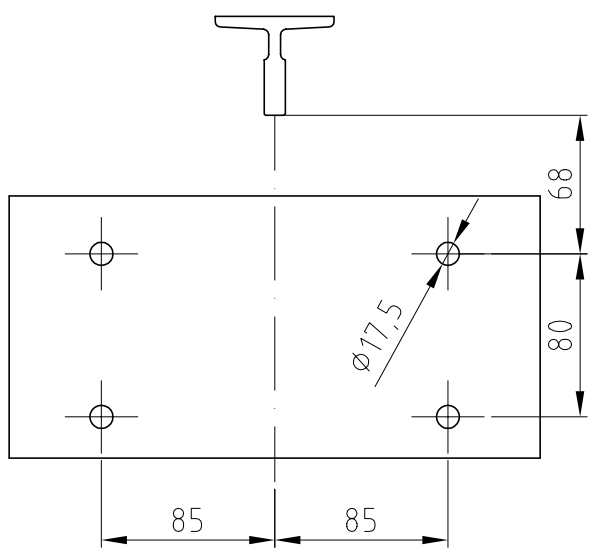
D



EB 59 K
EB 75 KS
EB 75 GS

EB 59 D
EB 75 KD
EB 75 GD

RZ 180



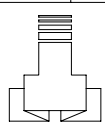
EB 75 KS
EB 75 GS
KB 55
KB 55 S

EB 75 GD
KB 55 + EB 75 KS
KB 55 S + EB 75 GS

Verwendungsbereich
Fangvorrichtung
Safety gear
Sicherheitsmodul
Safety module



	Datum/Date	Name/Name
Bearb./ Editor	16.09.03	Ht. Schlosser



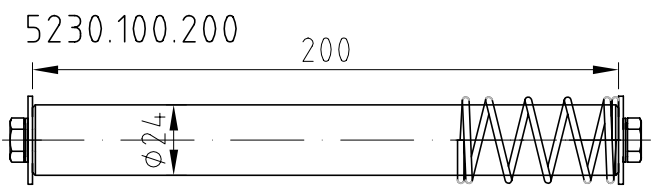
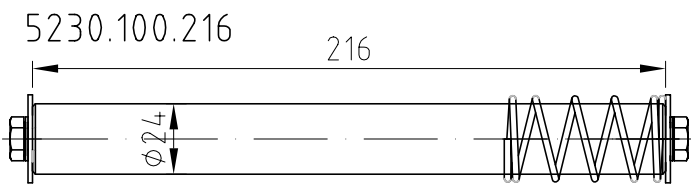
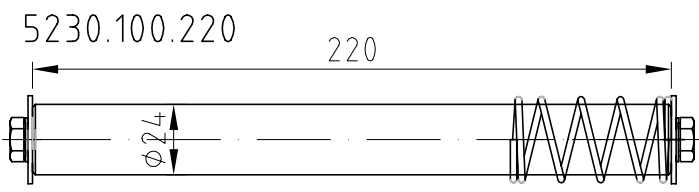
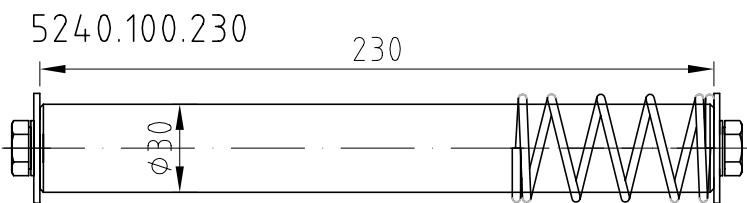
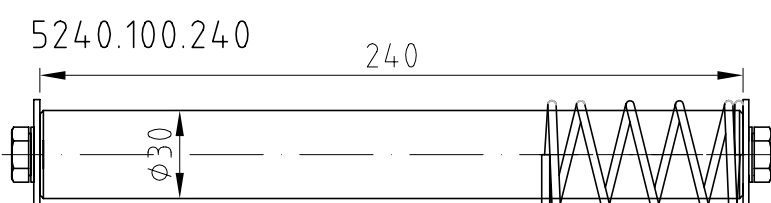
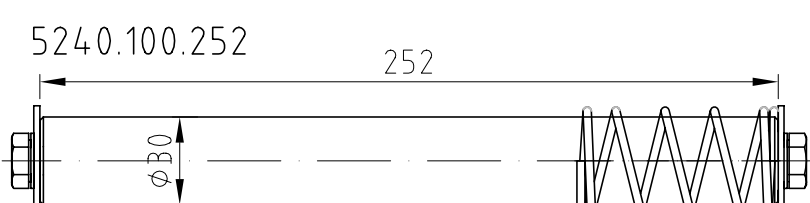
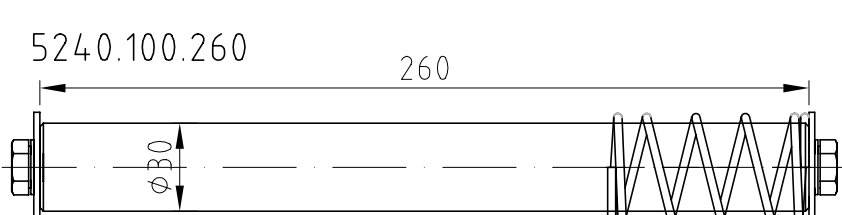
AUFZUGTECHNOLOGIE
SCHLOSSER GmbH
D-85221 Dachau
A-3872 Amaliendorf

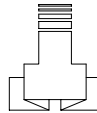
Führungsaufnahme
Guide holder

Teile-Nr. / Zeichnungs-Nr.
RZ 100 / 125 / 180 / Spezial

Gewicht/Weight (kg)

EDV.-Nr.:

	1	2	3	4
A	5230.100.200	200		EB 59 K
B	5230.100.216	216		EB 59 K
	5230.100.220	220		EB 59 K
C	5240.100.230	230		EB 75 KS EB 75 GS
	5240.100.240	240		EB 75 KS EB 75 GS
D	5240.100.252	252		EB 75 KS EB 75 GS
	5240.100.260	260		EB 75 GS

Verwendungsbereich Fangvorrichtung Safety gear EB 59 K EB 75 KS / 75 GS	Bearb./ Editor	Datum/Date 17.09.03	Name/Name Ht. Schlosser	Tragbolzen Kingpin
	 AUFZUGTECHNOLOGIE SCHLOSSER GmbH D-85221 Dachau A-3872 Amaliendorf			
Gewicht/Weight (kg)				EDV.-Nr.:

1

2

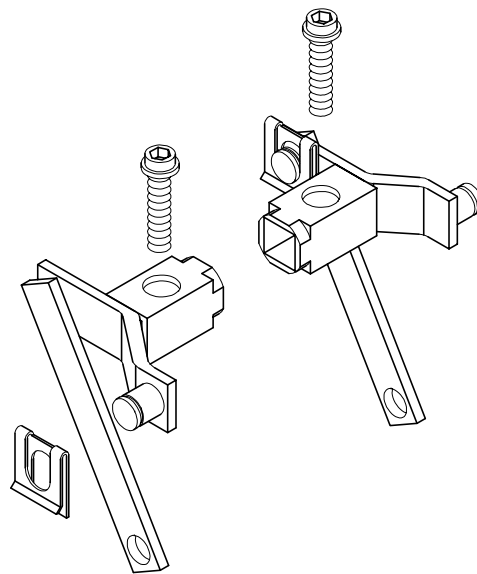
3

4

5230.200.000

A

B

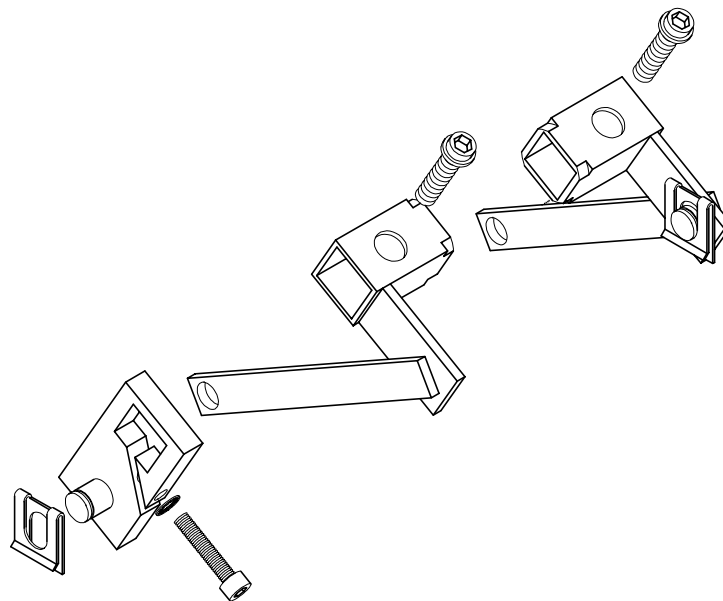


Auslösewelle Innen
Actuating shaft Inside

C

5230.200.001

D



Auslösewelle Aussen
Actuating shaft Outside

Verwendungsbereich

Fangvorrichtung
Safety gear
EB 59 K

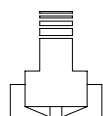
Bearb./
EditorDatum/Date
01.03.03

Name/Name

Ht. Schlosser

Auslösehebel
Actuating lever

Gewicht/Weight (kg)

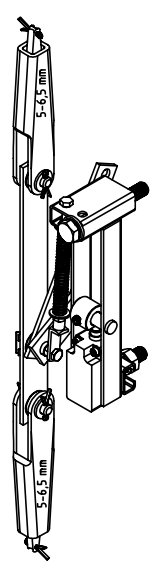
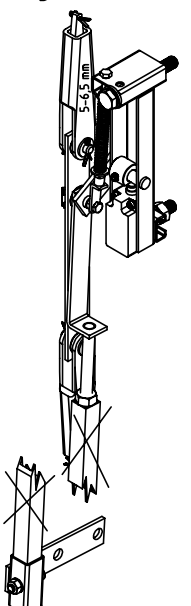
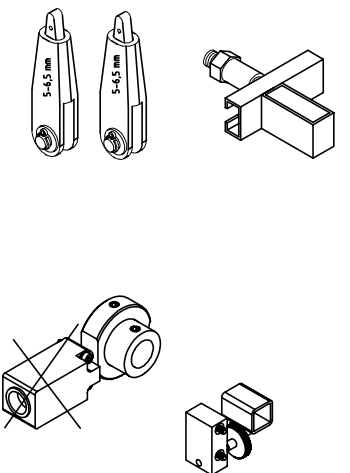
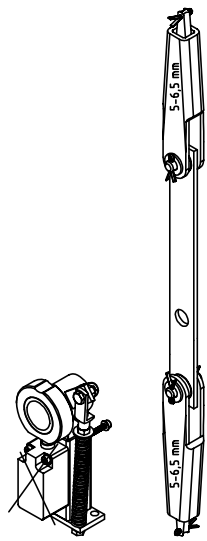
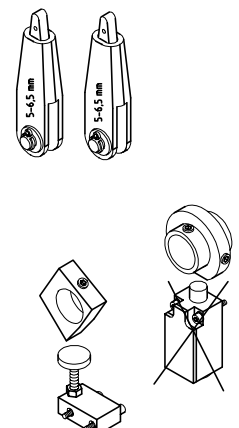
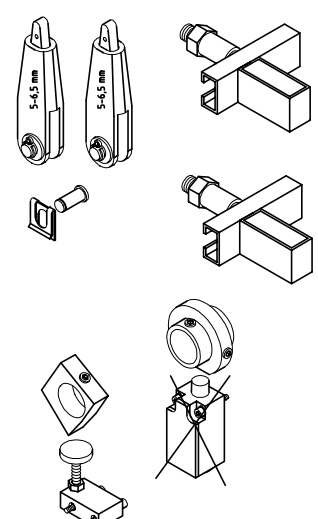
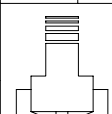


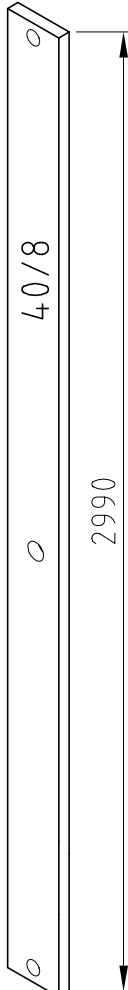
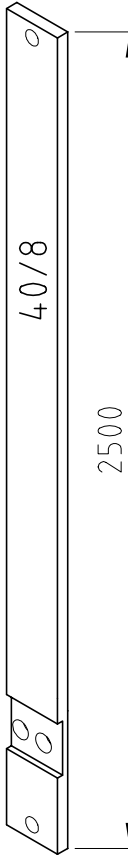
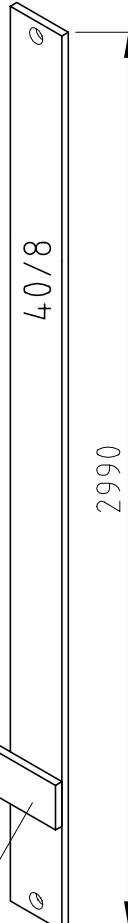
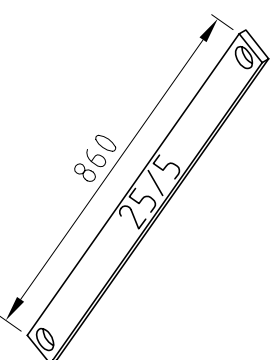
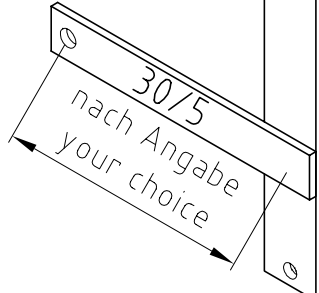
AUFZUGTECHNOLOGIE
SCHLOSSER GmbH
D-85221 Dachau
A-3872 Amaliendorf

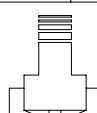
Teile-Nr. / Zeichnungs-Nr.

5230.200.00x

EDV.-Nr.:

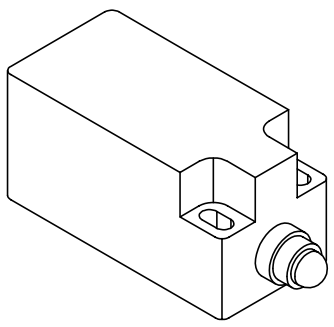
	1	2	3	4	
A	<p>5230.210.000 Auslösewelle Innen Actuating shaft Inside</p> 	<p>5230.220.000 Auslösewelle Innen Actuating shaft Inside</p> 	<p>5230.230.000 Auslösewelle Innen Actuating shaft Inside</p> 		
B					
C	<p>Auslöseseillage 180/40 Governor rope position 180/40 Gl 22 + Drucklasche Gl 22 + Thrust bar</p>	<p>Auslöseseillage -400/40 Governor rope position -400/40 Gl 22 + Steller/Muffe Gl 22 + sleeve/positioner</p>	<p>Auslöseseillage 100-400/40 Governor rope position 100-400 / 40 D Gl 22 D Gl 22</p>		
D	<p>5230.240.000 Auslösewelle Aussen Actuating shaft Outside</p> 	<p>5230.250.000 Auslösewelle Aussen Actuating shaft Outside</p> 	<p>5230.270.000 Auslösewelle Aussen Actuating shaft Outside</p> 		
	<p>Auslöseseillage 110/40 Governor rope position 110 / 40 GA 22 GA 22</p>	<p>Auslöseseillage 110/min.40 Governor rope position 110/min.40 D GA 22 D GA 22</p>	<p>Auslöseseillage -400/min.40 Governor rope position -400/min.40 D GA 22 spezial D GA 22 special</p>		
Verwendungsbereich	Fangvorrichtung Safety gear EB 59 K	Datum/Date	Name/Name	Auslösegestänge Actuating gear	
Gewicht/Weight (kg)	↓	Bearb./Editor	01.03.03	Ht. Schlosser	Teile-Nr. / Zeichnungs-Nr. 5230.2x0.000
		 <p>AUFZUGSTECHNOLOGIE SCHLOSSER GmbH D-85221 Dachau A-3872 Amaliendorf</p>		EDV.-Nr.:	

	1	2	3	4
A	5260.290.000	5230.290.000	5230.290.001	
B				
C				
D	<p>Auslösesseilage -400/min.40 Governor rope position -400/min.40</p> <p>D GA 22 spezial D GA 22 special</p> <p>EB 59 K EB 75 KS EB 75 GS KB 55 KB 55 S</p>	<p>Auslösesseilage 80-100/40 Governor rope position 80-100 / 40</p> <p>D GI 22 D GI 22</p> <p>Auslösesseilage 110/min.40 Governor rope position 110/min.40</p> <p>D GA 22 D GA 22</p> <p>EB 59 K EB 75 KS EB 75 GS</p>	<p>Auslösesseilage 150-400/40 Governor rope position 150-400 / 40</p> <p>D GI 22 D GI 22</p> <p>EB 59 K EB 75 KS EB 75 GS</p>	

Verwendungsbereich Fangvorrichtung Safety gear EB 59 K EB 75 KS / 75 GS KB 55 / 55 S ↓	Datum/Date 17.09.03	Name/Name Ht. Schlosser	Rückstellgewicht/Schrägzuglasche Resetting weight/Slanted bar
	Bearb./Editor 	AUFZUGTECHNOLOGIE SCHLOSSER GmbH D-85221 Dachau A-3872 Amaliendorf	
Gewicht/Weight (kg)			EDV.-Nr.:

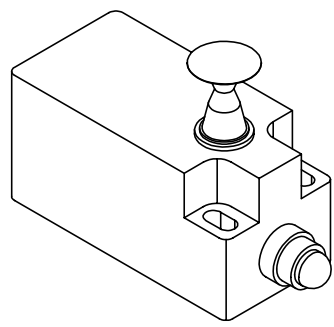
1 2 3 4

A



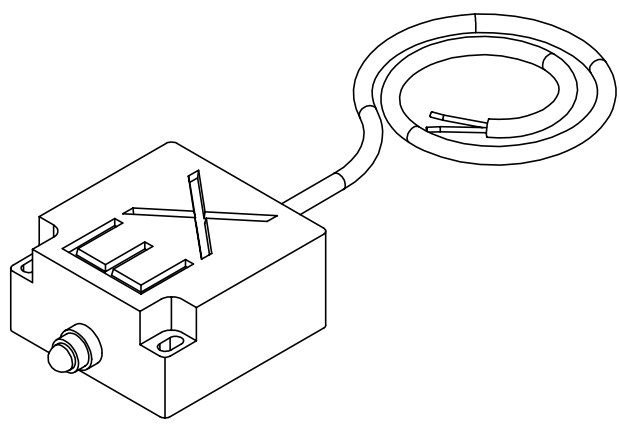
schleichend/slow action
 Kontaktart 1 Öffner / 1 Schließer (Zb)
 circuit 1 break- / 1 shutter contact
 Schutzart / protection class
 IP 65

B



rastend / snap action
 Kontaktart 1 Öffner / 1 Schließer (Zb)
 circuit 1 break- / 1 shutter contact
 Schutzart / protection class
 IP 65

D



Explosion
 Schutzart / protection class
 EEx d IIC T6

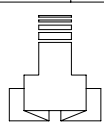
Verwendungsbereich
 Fangvorrichtung
 Safety gear
 EB 59 K / 75 KS / 75 GS
 KB 55 / 55 S



	Datum/Date	Name/Name
Bearb./ Editor	16.09.03	Ht. Schlosser

Fangschalter
 Safety switch

Gewicht/Weight (kg)



AUFZUGTECHNOLOGIE
 SCHLOSSER GmbH
 D-85221 Dachau
 A-3872 Amaliendorf

Teile-Nr. / Zeichnungs-Nr.
 Fangschalter FV
 EDV.-Nr.:

1

2

3

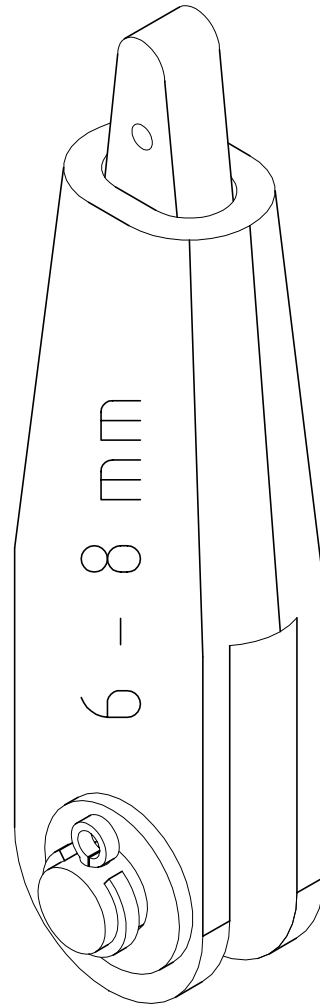
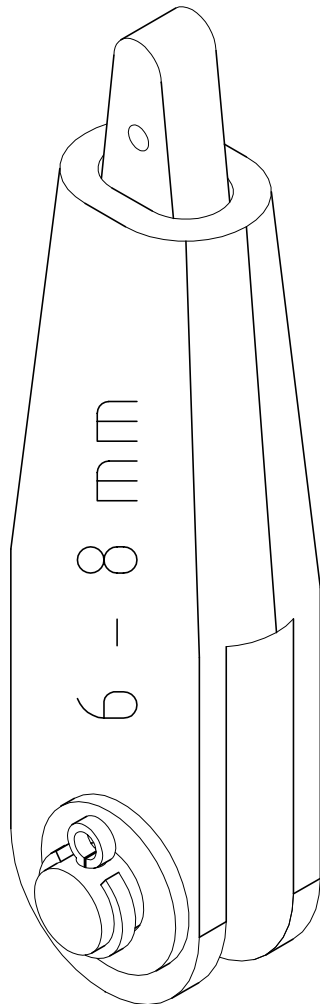
4

A

B

C

D



EB 59 K
 EB 75 KS
 EB 75 GS
 KB 55
 KB 55 S

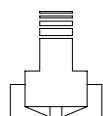
KB 55 + EB 75 KS
 KB 55 S + EB 75 GS

Verwendungsbereich
 Fangvorrichtung
 Safety gear
 Sicherheitsmodul
 Safety module



	Datum/Date	Name/Name
Bearb./ Editor	16.09.03	Ht. Schlosser

2 x Seilschloss 8 mm
 2 x Rope Bottle 8 mm



AUFZUGTECHNOLOGIE
 SCHLOSSER GmbH
 D-85221 Dachau
 A-3872 Amaliendorf

Teile-Nr. / Zeichnungs-Nr.

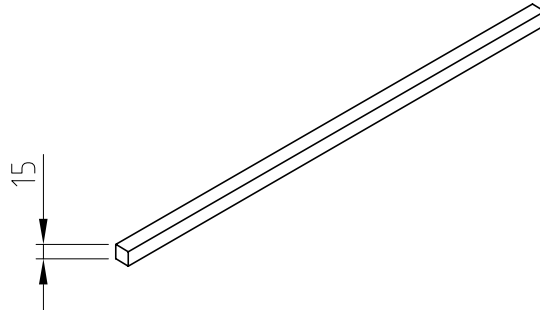
DIN 15315

Gewicht/Weight (kg)

EDV.-Nr.:

A
 1 2 3 4
 Auslösewelle INNEN
 Actuating shaft INSIDE

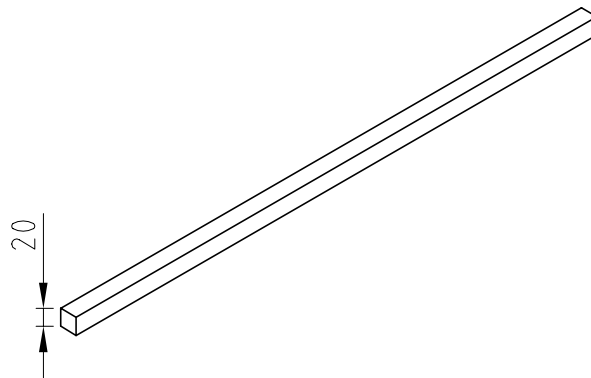
B
 STM / DGB < 2000 mm



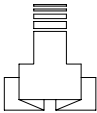
Vkt 15 L = STM + 46 mm
 Square 15 lenght = DGB + 46 mm

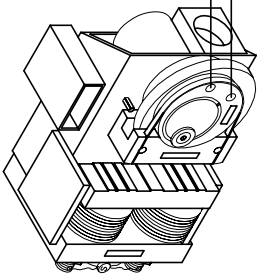
C
 D
 Auslösewelle AUSSEN
 Actuating shaft OUTSIDE

STM / DGB < 2000 mm



VKT 20 L = STM + 120 mm
 Square 20 lenght = DGB + 120 mm

Verwendungsbereich Fangvorrichtung Safety gear EB 59 K ↓	Bearb./ Editor	Datum/Date 26.07.03	Name/Name Ht. Schlosser	Auslösewelle Actuating shaft
	 AUFZUGTECHNOLOGIE SCHLOSSER GmbH D-85221 Dachau A-3872 Amaliendorf			
Gewicht/Weight (kg)	EDV.-Nr.:			



Auslösewelle INNEN
Actuating shaft INSIDE

Auslösewelle AUSSEN
Actuating shaft OUTSIDE

nicht kombinierbar
can not be combined



	1	2	3	4	5	6	7	8
A	Auslösewelle/actuating shaft		Schiene/guide rail		Aussengehäuse/outer housing		Führungsaufnahme/guide holder	
B	Auslösewelle INNEN Actuating shaft INSIDE		Auslösewelle AUSSEN Actuating shaft OUTSIDE		Tragbolzen/kingpin		Auslösehebel/actuating lever	
C	Schiene/guide rail		09-13 14-16	RZ 100 RZ 125 RZ 180 spezial/special	5230.100.200 5230.100.216 5230.200.001	Auslösegestänge/actuating gear	Rückstellgewicht/Schrägzuglasche resetting weight/slanted bar	Fangschalter/safety switch
D	Aussengehäuse/outer housing		5230.050.000 5230.052.000 5230.054.000 5230.055.000	5230.050.000 5230.052.000 5230.054.000 5230.055.000	5230.100.200 5230.100.216 5230.200.001	5230.210.000 5230.220.000 5230.230.000 5230.240.000 5230.250.000 5230.270.000	5230.290.000 5230.290.001 5260.290.000	Auslösewelle/actuating shaft
E	Führungsaufnahme/guide holder		RZ 100 RZ 125 RZ 180 spezial/special	5230.100.200 5230.100.216 5230.200.001	5230.100.200 5230.100.216 5230.200.001	5230.210.000 5230.220.000 5230.230.000 5230.240.000 5230.250.000 5230.270.000	5230.290.000 5230.290.001 5260.290.000	schleichend/slow action rastend/snap action Explosion
F	Traverse/cross beam		UNP/RSJ 120 5230.056.000	UNP/RSJ 120 5230.056.000	UNP/RSJ 120 5230.056.000	UNP/RSJ 120 5230.056.000	UNP/RSJ 120 5230.056.000	Vkt./square 15 mm Vkt./square 20 mm

Ausgabe/Edition:
03.09.2003

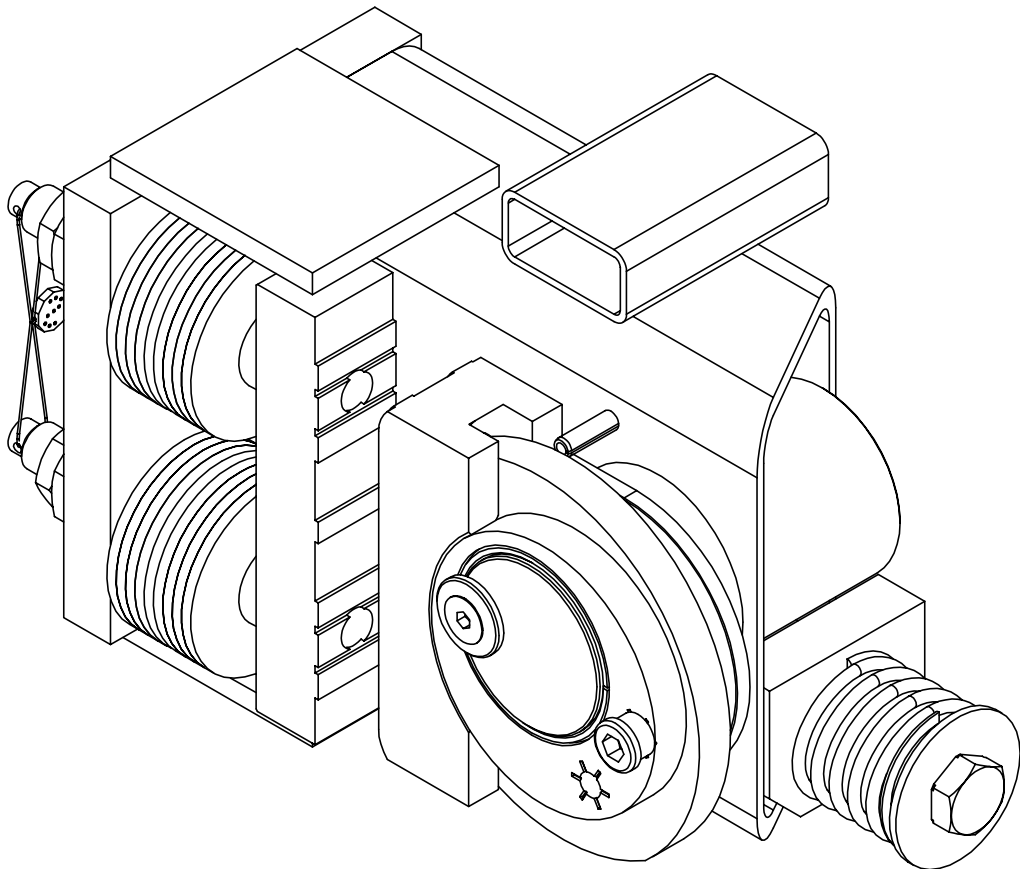
EB 59 K Kombinationen - Lieferprogramm Standard / combinations - product range standard

Aufzugtechnologie G. Schlosser GmbH D-85221 Dachau Tel.: +49 8131 51860 A-3872 Amaliendorf Tel.: +43 2862 53452

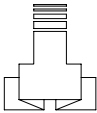
1 2 3 4

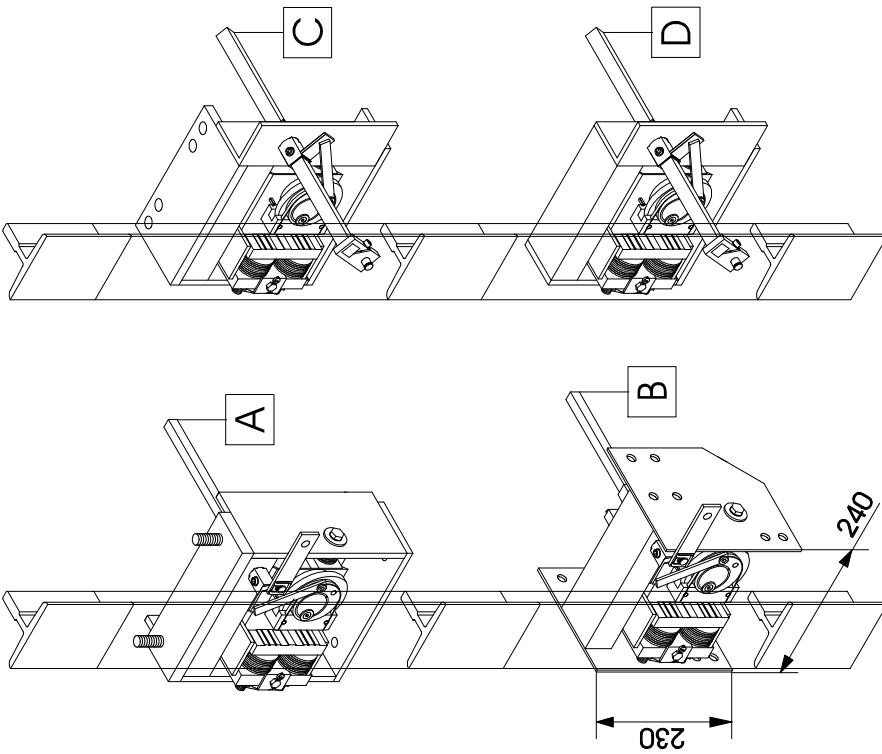
A EB 75 KS -- AFV 313 / X

B Bremsfangvorrichtung – ABWÄRTS WIRKEND



Safety Gear – DOWN DIRECTION

Verwendungsbereich Fangvorrichtung Safety gear EB 75 KS		Datum/Date	Name/Name	Fangvorrichtung Safety Gear
	↓	Bearb./ Editor	06.06.03 Ht. Schlosser	
Gewicht/Weight (kg)		AUFZUGTECHNOLOGIE SCHLOSSER GmbH D-85221 Dachau A-3872 Amaliendorf		Teile-Nr. / Zeichnungs-Nr. 09 - 13 / 14 - 16 / 19
				EDV.-Nr.:



A Auslösewelle:
INNEN
Schraubbolzen zum RAHMEN

B Auslösewelle:
INNEN
Verknüpfung HÄNGER
und Quertraverse UNP

C Auslösewelle:
AUSSEN
Verschraubung
zum RAHMEN

D Auslösewelle:
AUSSEN
Schweißverknüpfung
zum RAHMEN
VORTEIL:
SEHR SCHLANK
i.a. für RUCKSÄCKE

AUSSENGEHÄUSE

FANGVORRICHTUNG ↓

Typ: **EB 75 KS**
Zertifikat-Nr.: **AFV 313**

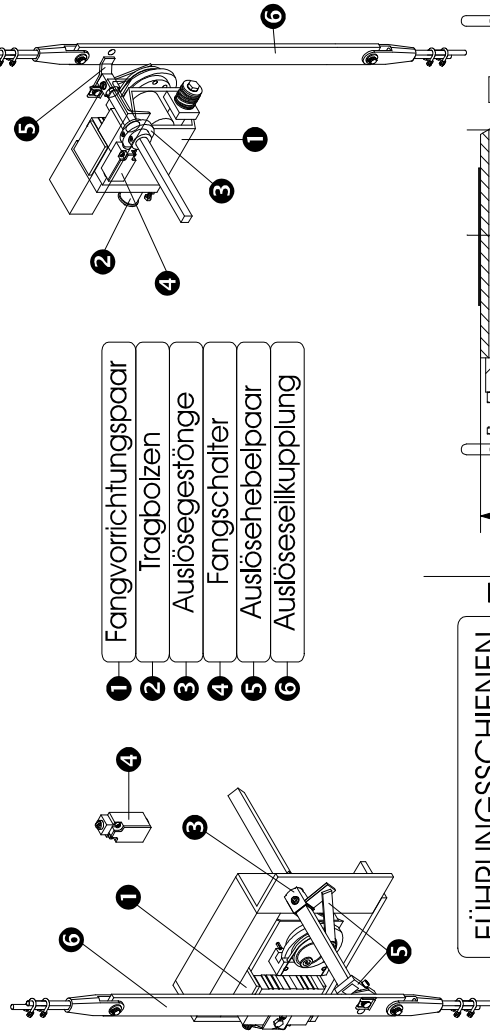
Anwendungsbereich

2800 kg x 2,16 m/s
auf bearbeiteten Schienen
trocken und geölt

2800 kg x 2,16 m/s
auf gezogenen Schienen
geölt

Für den EINKÄUFER

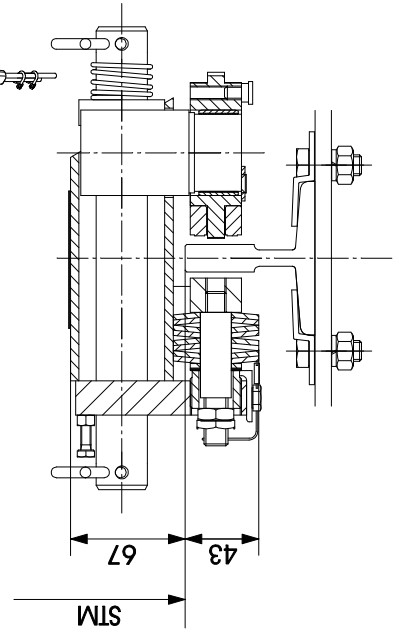
AUSSEN — Auslösewelle — INNEN



- 1** Fangvorrichtungspaar
- 2** Tragbolzen
- 3** Auslösegestänge
- 4** Fangschalter
- 5** Auslösehebelpaar
- 6** Auslöseseilkupplung

FÜHRUNGSSCHIENEN

T 75-3/B	75/62/10	Gezogen
T 89/B	89/62/16	Bearbeitet
T 90/B	90/75/16	
< NACH WAHL		
T 140-1/B	140/108/19	
T 70-2/A	70/70/8	
T 75-3/A	75/62/10	
< NACH WAHL		



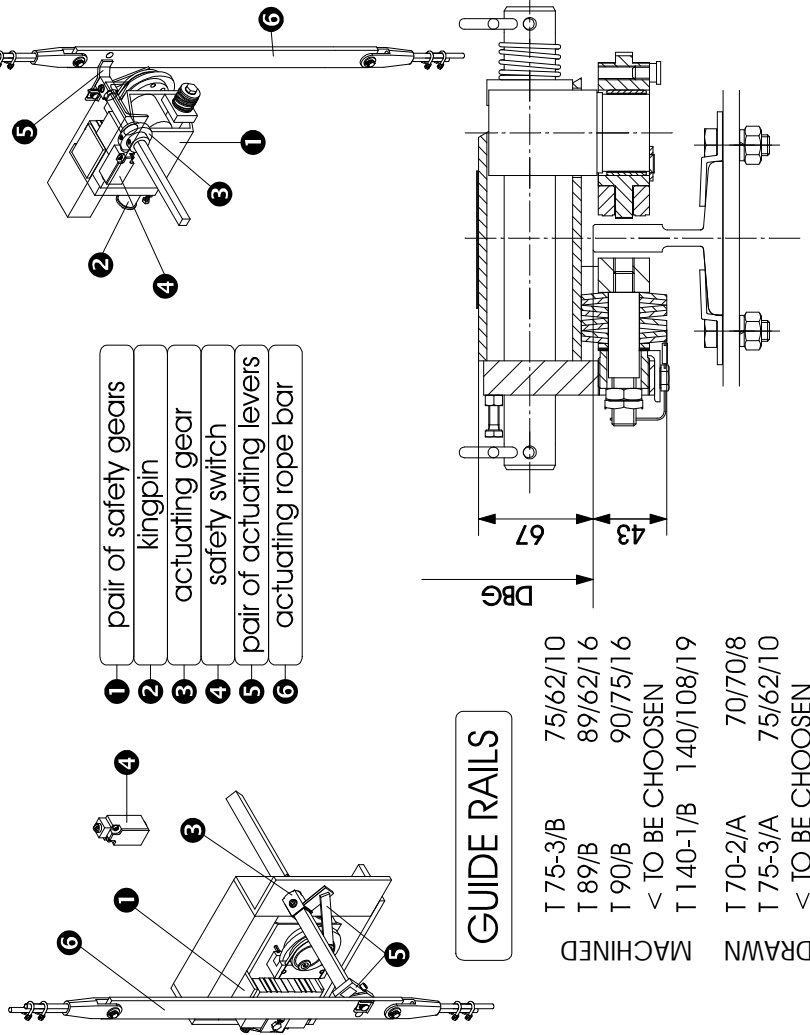
Safety CAPACITY

2800 kg x 2,16 m/s
on MACHINED GUIDES
dry and oiled

2800 kg x 2,16 m/s
on DRAWN GUIDES
oiled

SAFETY GEAR ↓
Type: EB 75 KS
Certificate no.: AFV 313

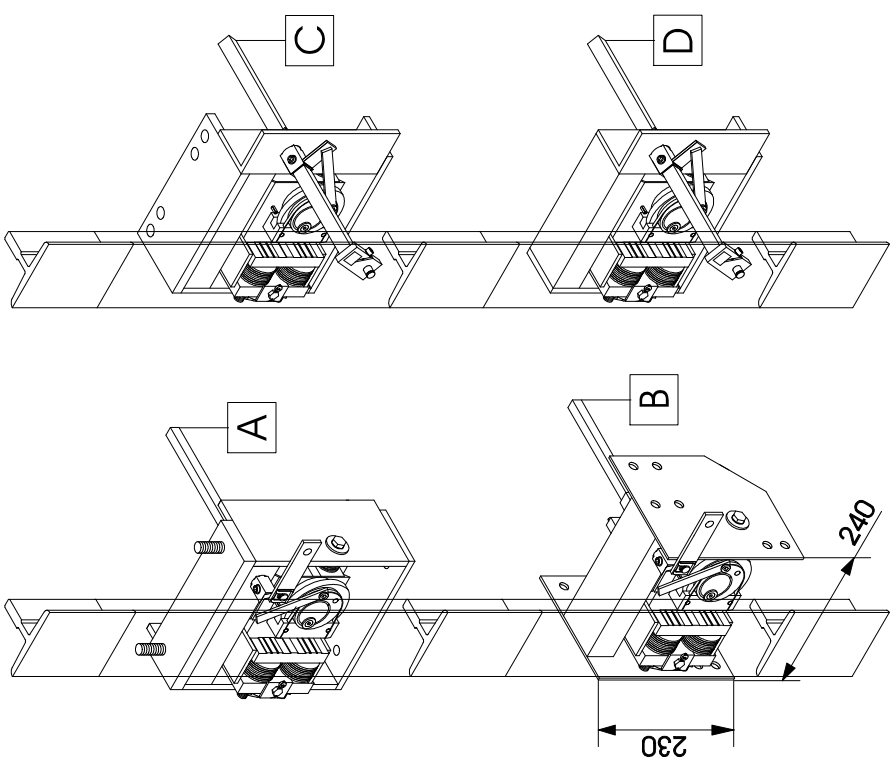
For the PURCHASER



- 1 pair of safety gears
- 2 kingpin
- 3 actuating gear
- 4 safety switch
- 5 pair of actuating levers
- 6 actuating rope bar

GUIDE RAILS

T 75-3/B	75/62/10	MACHINED
T 89/B	89/62/16	MACHINED
T 90/B	90/75/16	MACHINED
< TO BE CHOOSEN		
T 140-1/B	140/108/19	DRAWN
T 70-2/A	70/70/8	DRAWN
T 75-3/A	75/62/10	DRAWN
< TO BE CHOOSEN		



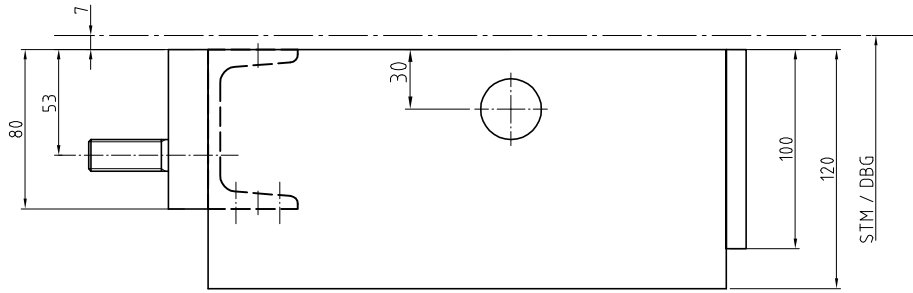
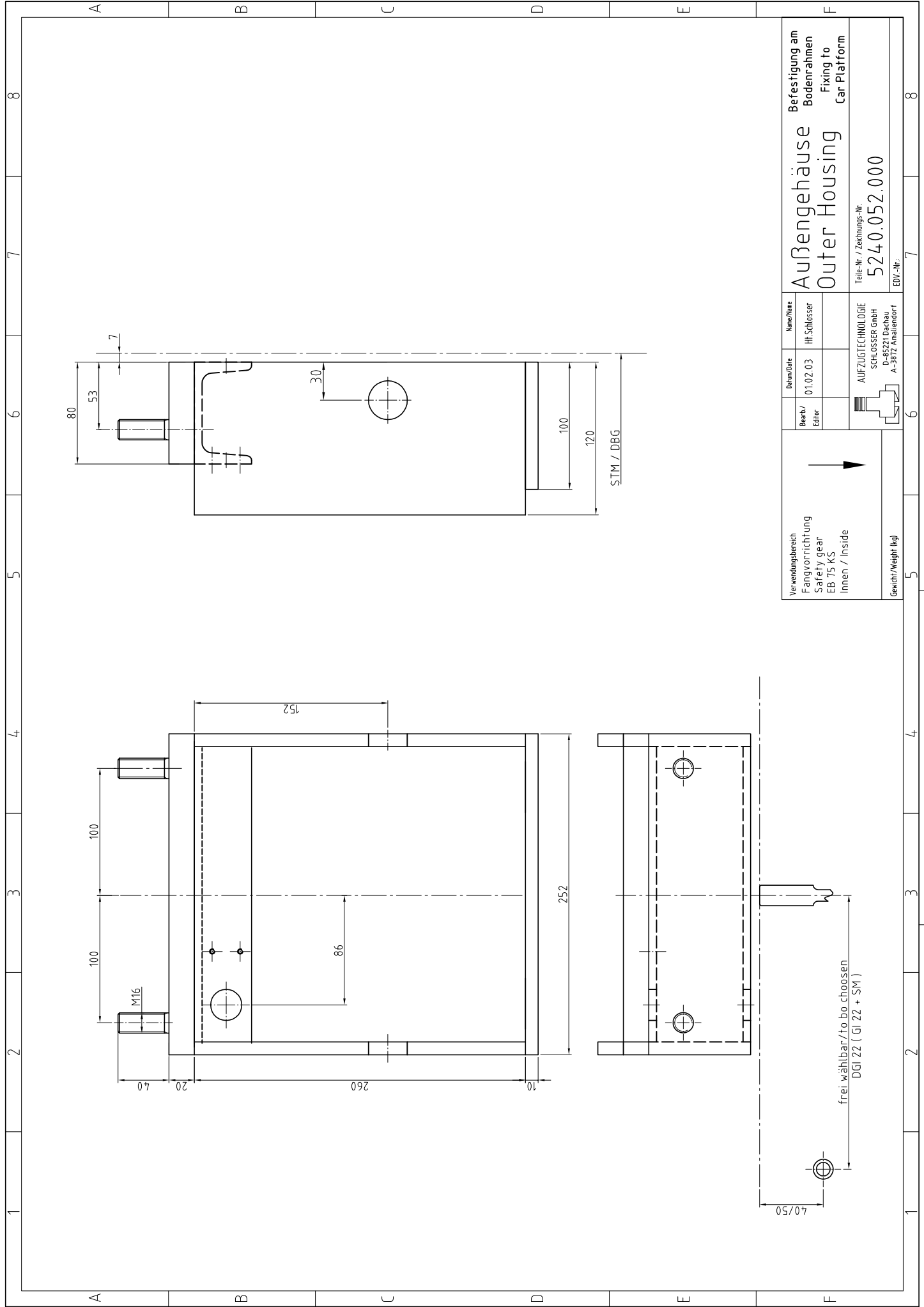
C Actuating shaft:
OUTSIDE
Bolted to
CAR PLATFORM

D Actuating shaft
OUTSIDE
Welded to
CAR PLATFORM
Advantage:
VERY SLENDER
e.g. for BACKPACKS

A Actuating shaft:
INSIDE
Bolted to CAR PLATFORM

B Actuating shaft:
INSIDE
Bolted to UPRIGHTS
and
CROSSBEAM

OUTER HOUSING



Verwendungsbereich
Fangvorrichtung
Safety gear
EB 75 KS
Innen / Inside



Name/Name	Datum/Date	Beleg/ Editor
H.Schlösser	01.02.03	

Außengehäuse
Outer Housing

Befestigung am
Bodenrahmen
Fixing to
Car Platform

Teil-Nr. / Zeichnungs-Nr.
5240.052.000

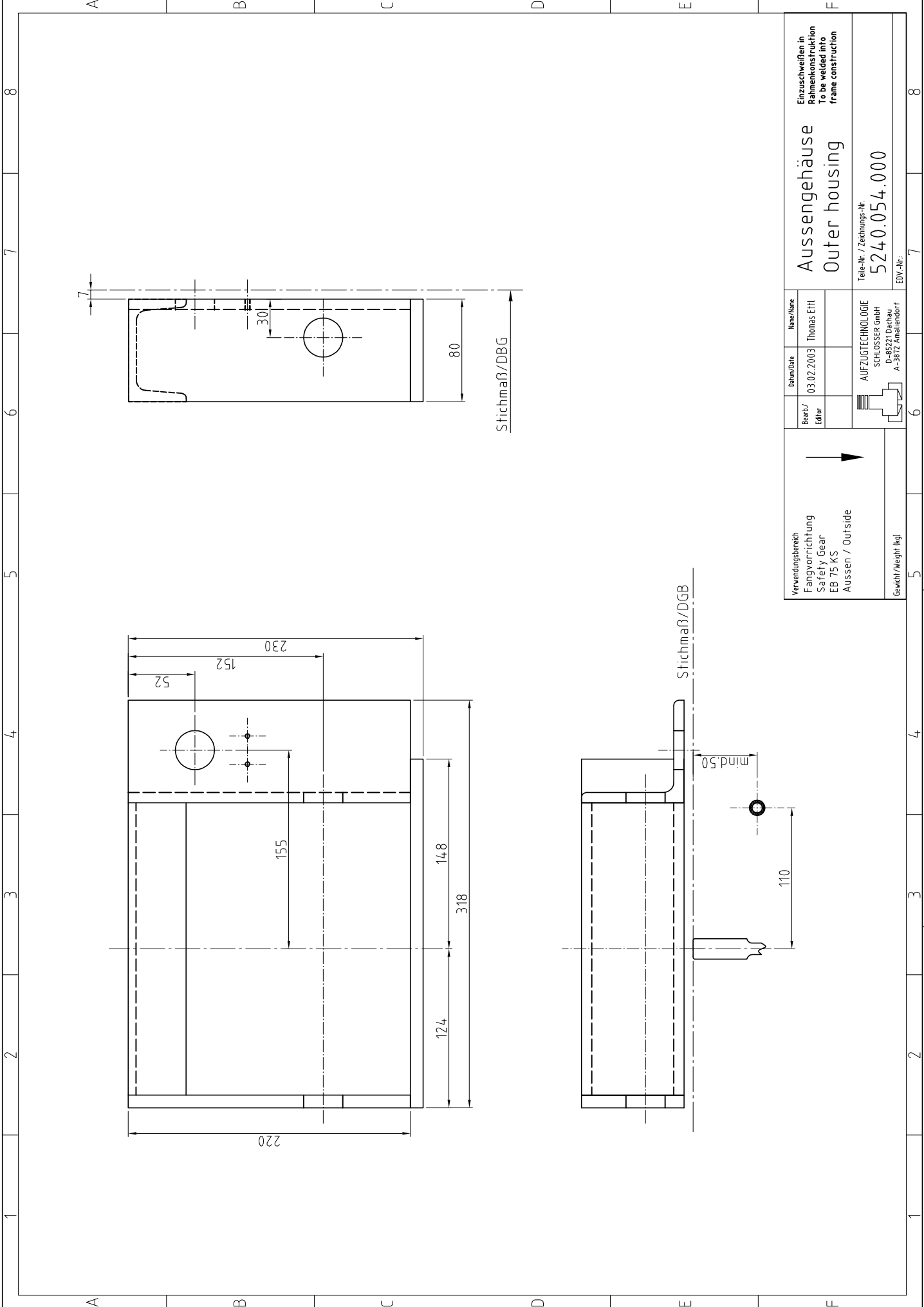
AUFZUGTECHNOLOGIE
SCHLÖSSER GmbH
D-85221 Dachau
A-3812 Amstelsdorf

Gewicht / Weight (kg)

frei wählbar / to be choosen
DGI 22 (GI 22 + SM)

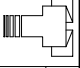


40/50



Verwendungsbereich
 Fangvorrichtung
 Safety Gear
 EB 75 KS
 Ausssen / Outside



Bezugs/ Editor	Name/Name Thomas EHT
	Datum/Date 03.02.2003
	
AUFZUGTECHNOLOGIE SCHLOSSER GmbH D-85221 Dachau A-3812 Amstorf	

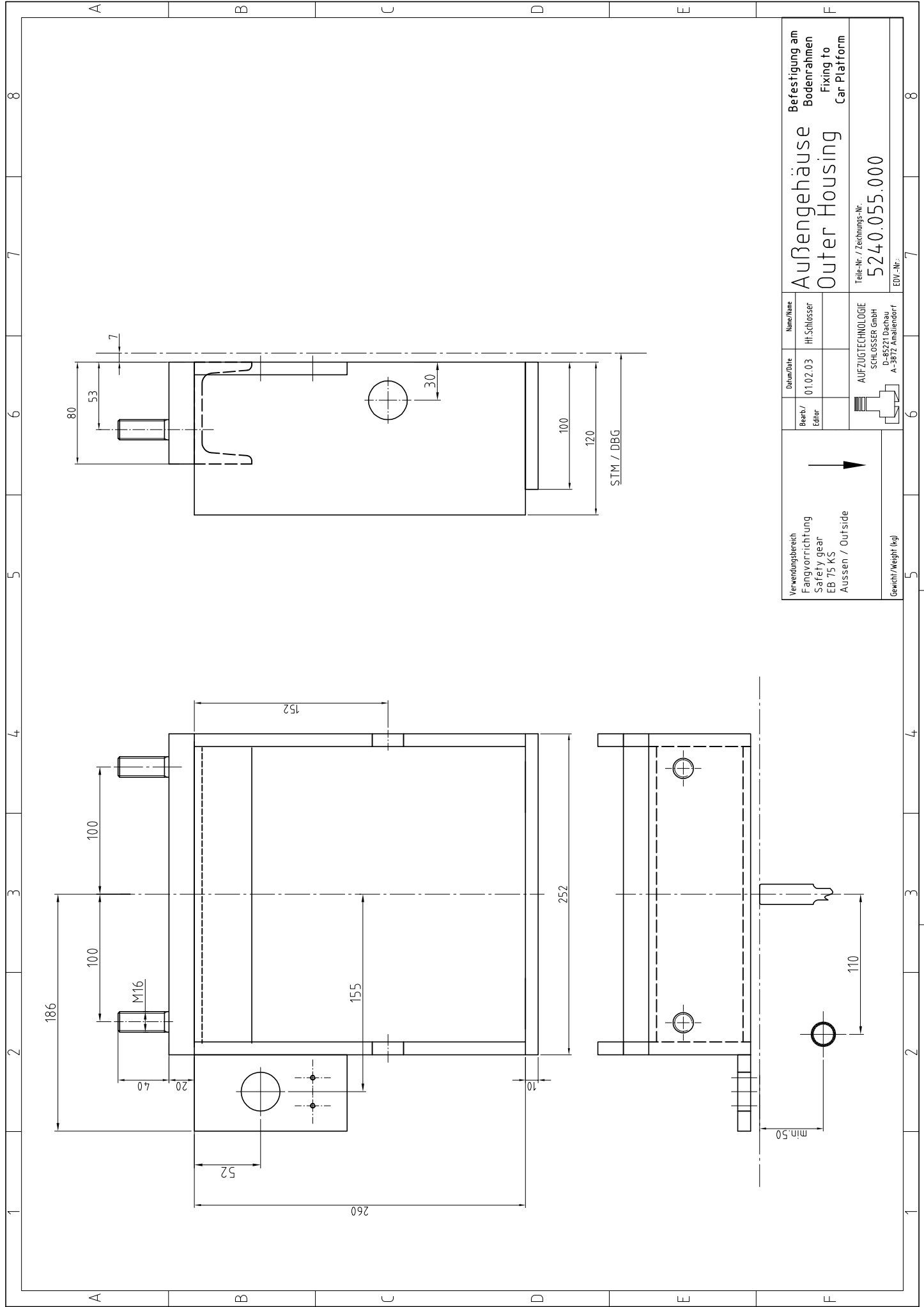
Aussengehäuse
 Outer housing

Einzuschweißen in
 Rahmenkonstruktion
 To be welded into
 frame construction

Teile-Nr. / Zeichnungs-Nr.
5240.054.000

EDW.-Nr.: 7

Gewicht / Weight [kg]



Verwendungsbereich Fangvorrichtung Safety gear EB 75 KS Ausssen / Outside		Name/Name H. Schloßer		Datum/Date 01.02.03		Teil-Nr. / Zeichnungs-Nr. 5240.055.000	
Gewicht / Weight (kg)		Beleg / Editor		AUFZUGTECHNOLOGIE SCHLOSSER GmbH D-85271 Dachau A-3812 Amstelsdorf		Befestigung am Bodenrahmen Fixing to Car Platform	

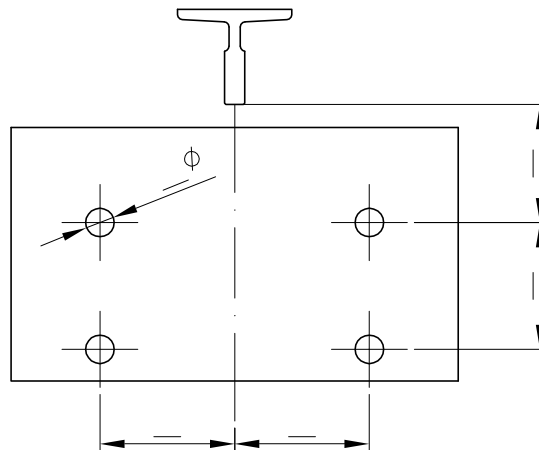
1

2

3

4

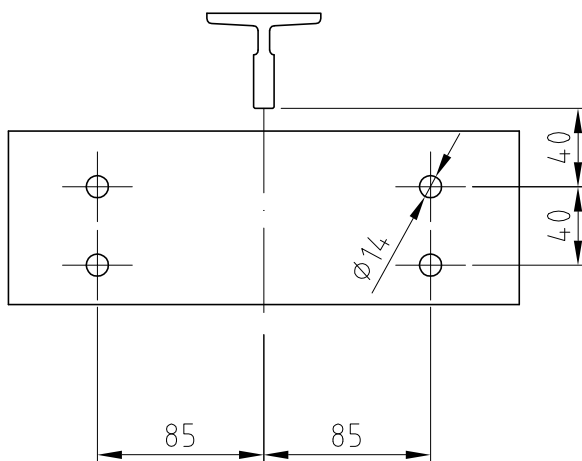
Spezial / special



EB 59 K
EB 75 KS
EB 75 GS
KB 55
KB 55 S

EB 59 D
EB 75 KD
EB 75 GD
KB 55 + EB 75 KS
KB 55 S + EB 75 GS

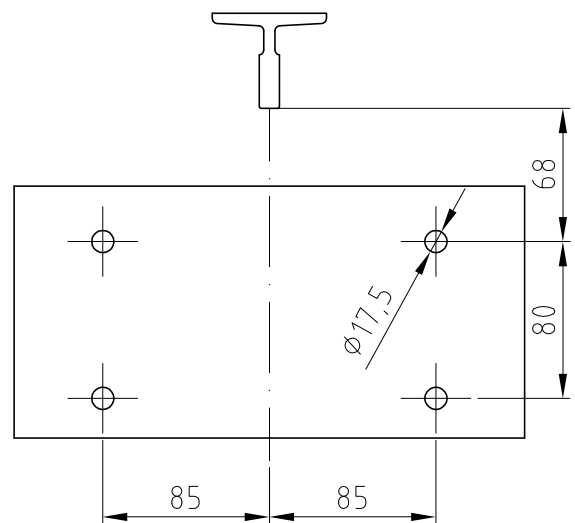
RZ 100 / RZ 125



EB 59 K
EB 75 KS
EB 75 GS

EB 59 D
EB 75 KD
EB 75 GD

RZ 180



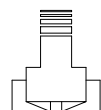
EB 75 KS
EB 75 GS
KB 55
KB 55 S

EB 75 GD
KB 55 + EB 75 KS
KB 55 S + EB 75 GS

Verwendungsbereich
Fangvorrichtung
Safety gear
Sicherheitsmodul
Safety module



	Datum/Date	Name/Name
Bearb./ Editor	16.09.03	Ht. Schlosser



AUFZUGTECHNOLOGIE
SCHLOSSER GmbH
D-85221 Dachau
A-3872 Amaliendorf

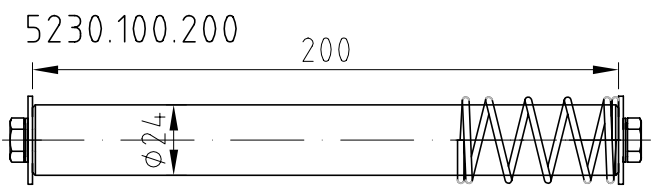
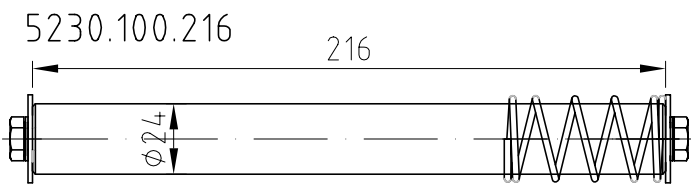
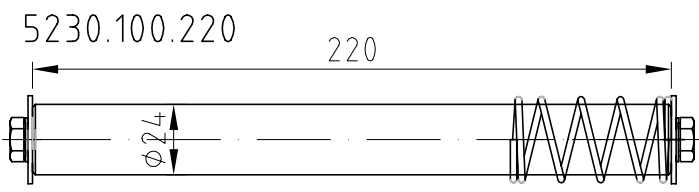
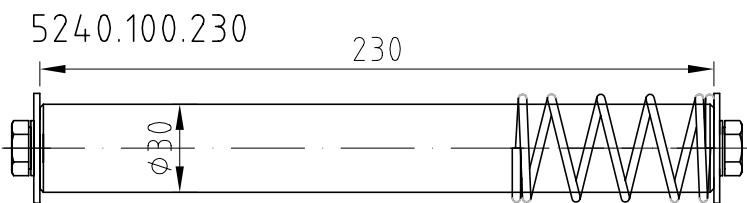
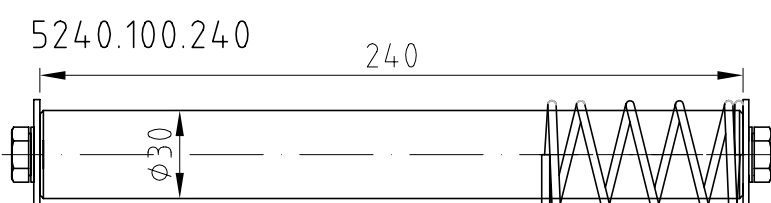
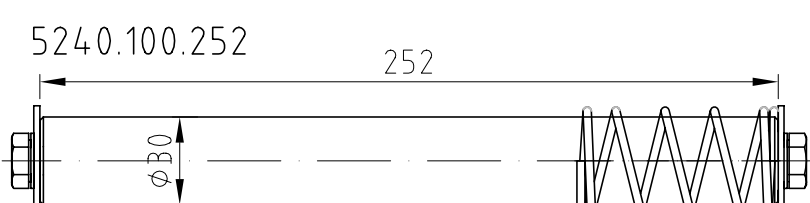
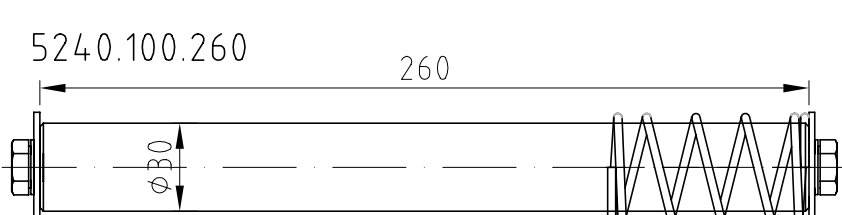
Führungsaufnahme
Guide holder

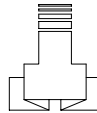
Teile-Nr. / Zeichnungs-Nr.

RZ 100 / 125 / 180 / Spezial

Gewicht/Weight (kg)

EDV.-Nr.:

	1	2	3	4
A	5230.100.200	200		EB 59 K
B	5230.100.216	216		EB 59 K
	5230.100.220	220		EB 59 K
C	5240.100.230	230		EB 75 KS EB 75 GS
	5240.100.240	240		EB 75 KS EB 75 GS
D	5240.100.252	252		EB 75 KS EB 75 GS
	5240.100.260	260		EB 75 GS

Verwendungsbereich Fangvorrichtung Safety gear EB 59 K EB 75 KS / 75 GS	Bearb./ Editor	Datum/Date 17.09.03	Name/Name Ht. Schlosser	Tragbolzen Kingpin
	 AUFZUGTECHNOLOGIE SCHLOSSER GmbH D-85221 Dachau A-3872 Amaliendorf			
Gewicht/Weight (kg)				EDV.-Nr.:

1

2

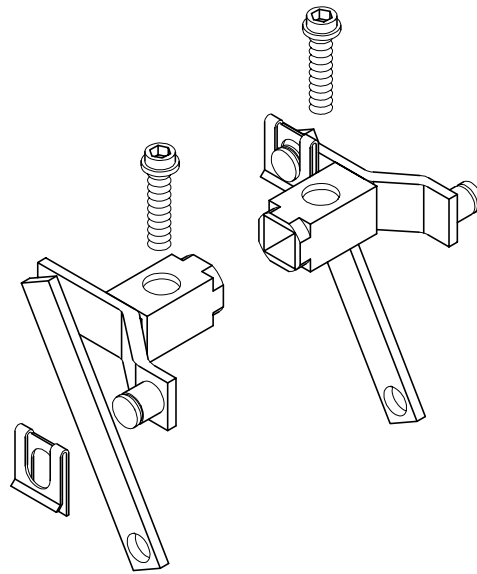
3

4

5240.200.000

A

B

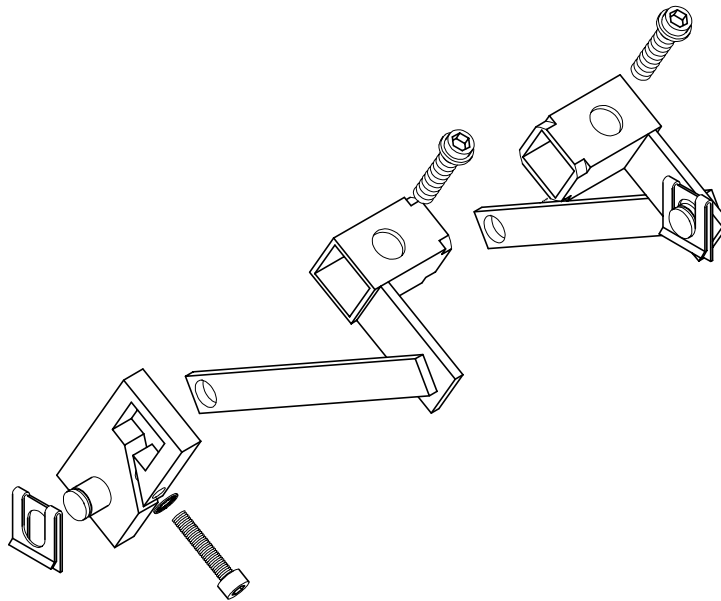


Auslösewelle Innen
Actuating shaft Inside

C

5240.200.001

D



Auslösewelle Aussen
Actuating shaft Outside

Verwendungsbereich

Fangvorrichtung
Safety gear
EB 75 KS

Bearb./
Editor

Datum/Date

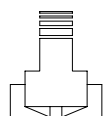
06.06.03

Name/Name

Ht. Schlosser

Auslösehebel
Actuating lever

Gewicht/Weight (kg)

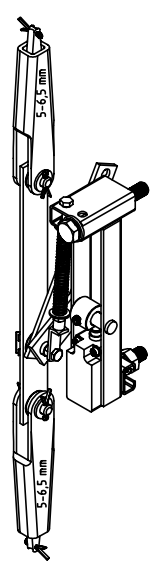
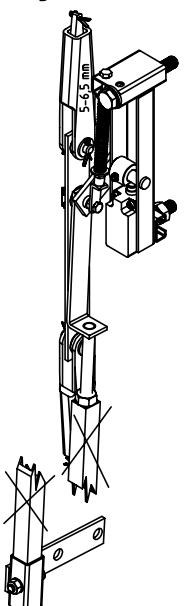
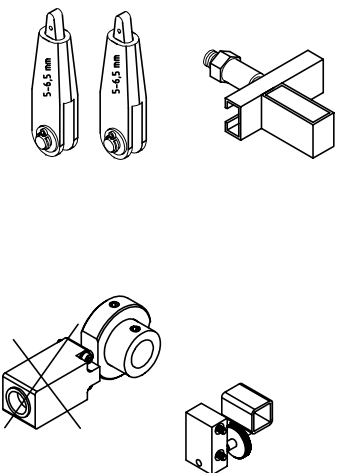
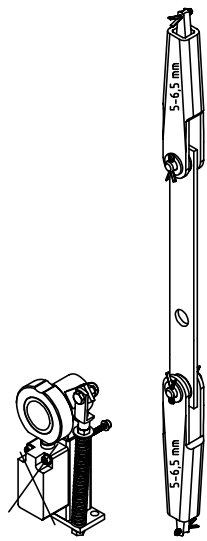
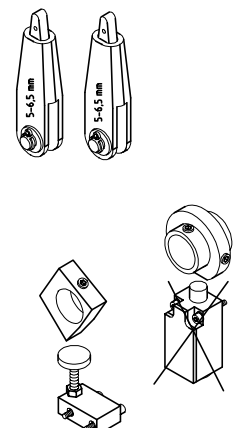
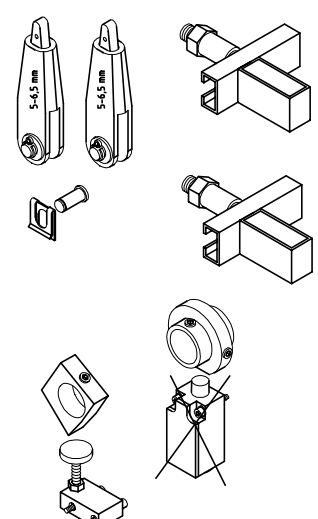
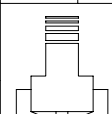


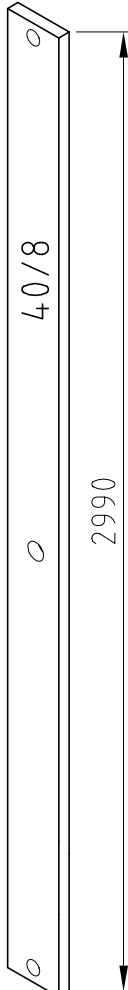
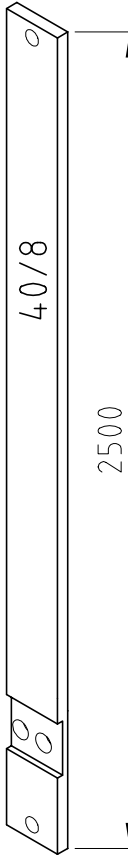
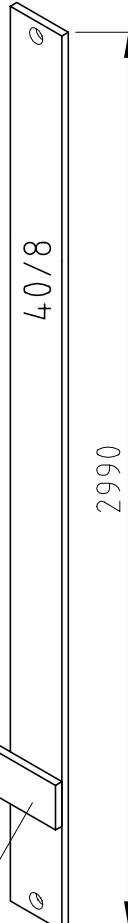
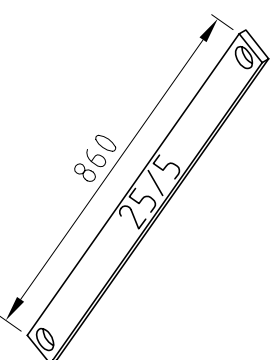
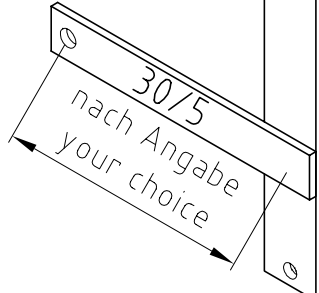
AUFZUGTECHNOLOGIE
SCHLOSSER GmbH
D-85221 Dachau
A-3872 Amaliendorf

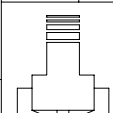
Teile-Nr. / Zeichnungs-Nr.

5240.200.00x

EDV.-Nr.:

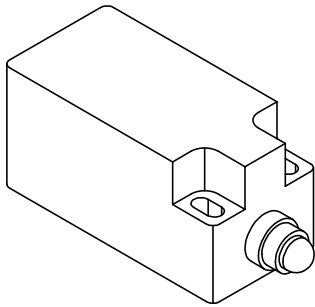
	1	2	3	4	
A	<p>5240.210.000 Auslösewelle Innen Actuating shaft Inside</p> 	<p>5230.220.000 Auslösewelle Innen Actuating shaft Inside</p> 	<p>5230.230.000 Auslösewelle Innen Actuating shaft Inside</p> 		
B					
C	<p>Auslöseseillage 200/40 Governor rope position 200/40 GI 22 + Drucklasche GI 22 + Thrust bar</p>	<p>Auslöseseillage -400/40 Governor rope position -400/40 GI 22 + Steller/Muffe GI 22 + sleeve/positioner</p>	<p>Auslöseseillage 100-400/40 Governor rope position 100-400 / 40 D GI 22 D GI 22</p>		
D	<p>5230.240.000 Auslösewelle Aussen Actuating shaft Outside</p> 	<p>5230.250.000 Auslösewelle Aussen Actuating shaft Outside</p> 	<p>5230.270.000 Auslösewelle Aussen Actuating shaft Outside</p> 		
	<p>Auslöseseillage 110/40 Governor rope position 110 / 40 GA 22 GA 22</p>	<p>Auslöseseillage 110/min.40 Governor rope position 110/min.40 D GA 22 D GA 22</p>	<p>Auslöseseillage -400/min.40 Governor rope position -400/min.40 D GA 22 spezial D GA 22 special</p>		
Verwendungsbereich	Fangvorrichtung Safety gear EB 75 KS	Datum/Date	Name/Name	Auslösegestänge Actuating gear	
Gewicht/Weight (kg)	↓	Bearb./Editor	06.06.03	Ht. Schlosser	Teile-Nr. / Zeichnungs-Nr. 52x0.2x0.000
		 <p>AUFZUGSTECHNOLOGIE SCHLOSSER GmbH D-85221 Dachau A-3872 Amaliendorf</p>		EDV.-Nr.:	

	1	2	3	4
A	5260.290.000	5230.290.000	5230.290.001	
B				
C				
D	<p>Auslösesseilage -400/min.40 Governor rope position -400/min.40</p> <p>D GA 22 spezial D GA 22 special</p> <p>EB 59 K EB 75 KS EB 75 GS KB 55 KB 55 S</p>	<p>Auslösesseilage 80-100/40 Governor rope position 80-100 / 40</p> <p>D GI 22 D GI 22</p> <p>Auslösesseilage 110/min.40 Governor rope position 110/min.40</p> <p>D GA 22 D GA 22</p> <p>EB 59 K EB 75 KS EB 75 GS</p>	<p>Auslösesseilage 150-400/40 Governor rope position 150-400 / 40</p> <p>D GI 22 D GI 22</p> <p>EB 59 K EB 75 KS EB 75 GS</p>	

Verwendungsbereich	Datum/Date	Name/Name	Rückstellgewicht/Schrägzuglasche Resetting weight/Slanted bar
	Bearb./Editor	Ht. Schlosser	
Fangvorrichtung Safety gear EB 59 K EB 75 KS / 75 GS KB 55 / 55 S			Teile-Nr. / Zeichnungs-Nr. 52x0.290.00x
Gewicht/Weight (kg)	 AUFZUGSTECHNOLOGIE SCHLOSSER GmbH D-85221 Dachau A-3872 Amaliendorf		EDV.-Nr.:

1 2 3 4

A

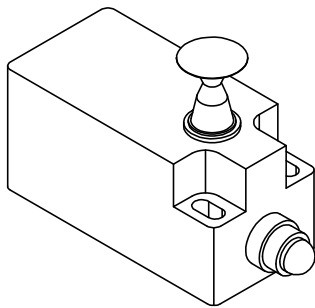


schleichend/slow action

Kontaktart 1 Öffner / 1 Schließer (Zb)
circuit 1 break- / 1 shutter contact

Schutzart / protection class
IP 65

B



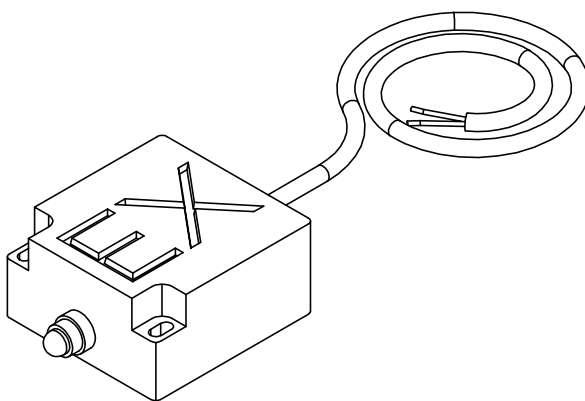
rastend / snap action

Kontaktart 1 Öffner / 1 Schließer (Zb)
circuit 1 break- / 1 shutter contact

Schutzart / protection class
IP 65

C

D



Explosion

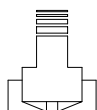
Schutzart / protection class
EEx d IIC T6

Verwendungsbereich
Fangvorrichtung
Safety gear
EB 59 K / 75 KS / 75 GS
KB 55 / 55 S



	Datum/Date	Name/Name
Bearb./ Editor	16.09.03	Ht. Schlosser

Fangschalter
Safety switch



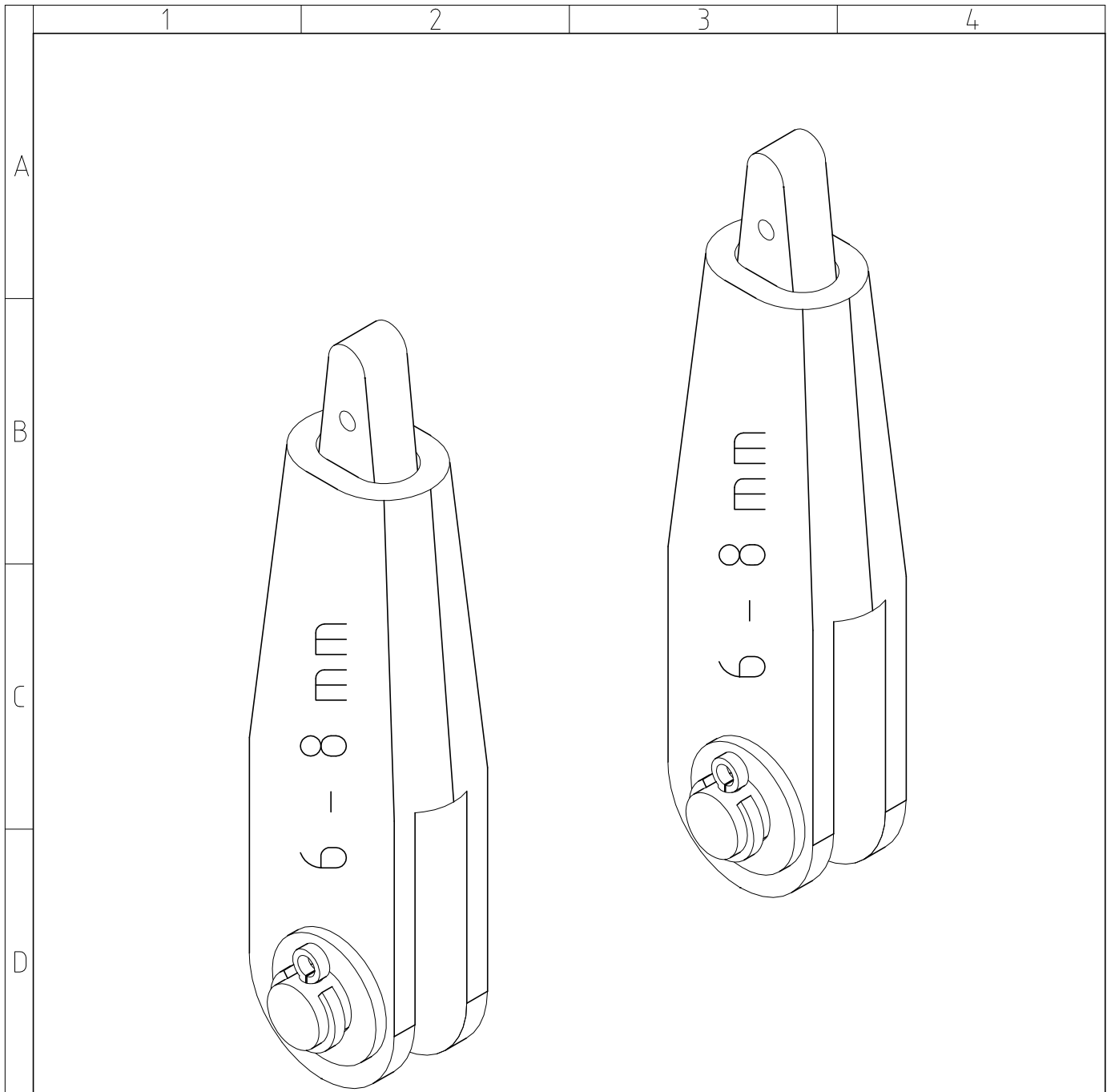
AUFZUGTECHNOLOGIE
SCHLOSSER GmbH
D-85221 Dachau
A-3872 Amaliendorf

Teile-Nr. / Zeichnungs-Nr.

Fangschalter FV

Gewicht/Weight (kg)

EDV.-Nr.:



EB 59 K
 EB 75 KS
 EB 75 GS
 KB 55
 KB 55 S

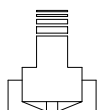
KB 55 + EB 75 KS
 KB 55 S + EB 75 GS

Verwendungsbereich
 Fangvorrichtung
 Safety gear
 Sicherheitsmodul
 Safety module



	Datum/Date	Name/Name
Bearb./ Editor	16.09.03	Ht. Schlosser

2 x Seilschloss 8 mm
 2 x Rope Bottle 8 mm



AUFZUGTECHNOLOGIE
 SCHLOSSER GmbH
 D-85221 Dachau
 A-3872 Amaliendorf

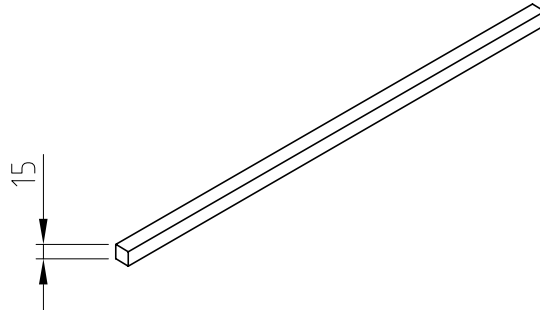
Teile-Nr. / Zeichnungs-Nr.
 DIN 15315

Gewicht/Weight (kg)

EDV.-Nr.:

A
 1 2 3 4
 Auslösewelle INNEN
 Actuating shaft INSIDE

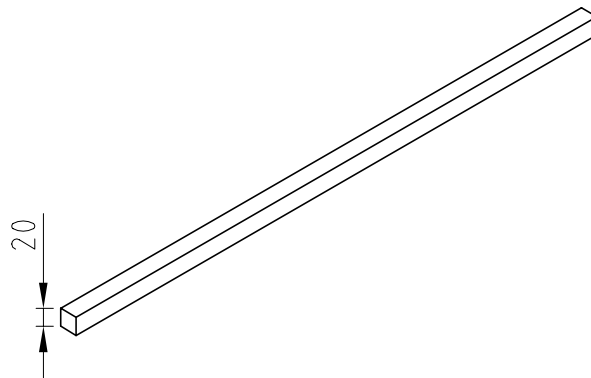
B
 STM / DGB < 2000 mm



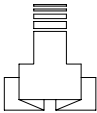
Vkt 15 L = STM + 46 mm
 Square 15 length = DGB + 46 mm

C
 D
 Auslösewelle AUSSEN
 Actuating shaft OUTSIDE

STM / DGB < 2000 mm

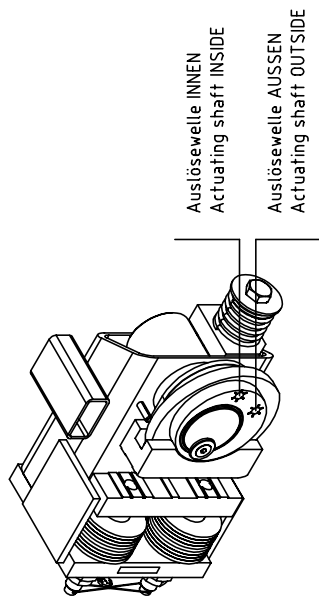


VKT 20 L = STM + 120 mm
 Square 20 length = DGB + 120 mm

Verwendungsbereich Fangvorrichtung Safety gear EB 59 K ↓	Bearb./ Editor	Datum/Date 26.07.03	Name/Name Ht. Schlosser	Auslösewelle Actuating shaft
	 AUFZUGTECHNOLOGIE SCHLOSSER GmbH D-85221 Dachau A-3872 Amaliendorf			
Gewicht/Weight (kg)	EDV.-Nr.:			

1 2 3 4 5 6 7 8

A B C D E F



nicht kombinierbar
can not be combined



INNE N/INSIDE	09-13	14-16	19	4	5	6	7	8
Auslösewelle/actuating shaft								
Schiene/guide rail								
Aussengehäuse/outer housing								
Führungsaufnahme/guide holder								
Tragbolzen/kingpin								
Auslösehebel/actuating lever								
Auslösegestänge/actuating gear								
Rückstellgewicht/Schrägzuglasche resetting weight/started bar								
Fangschalter/safety switch								
Auslösewelle/actuating shaft								

Schiene/guide rail	09-13 14-16 19								
Aussengehäuse/outer housing	5240.050.000 5240.052.000 5240.054.000 5240.055.000								
Führungsaufnahme/guide holder	RZ 100 RZ 125 RZ 180 spezial/special								
Tragbolzen/kingpin	5240.100.230 5240.100.240 5240.100.252								
Auslösehebel/actuating lever	5240.200.000 5240.200.001								
Auslösegestänge/actuating gear	5240.210.000 5230.220.000 5230.230.000 5230.240.000 5230.250.000 5230.270.000								
Rückstellgewicht/Schrägzuglasche resetting weight/started bar	5230.290.000 5230.290.001 5260.290.000								
Fangschalter/safety switch	schleichend/slow action rastend/snap action Explosion								
Auslösewelle/actuating shaft	Vkt./square 15 mm Vkt./square 20 mm								
Traverse/cross beam	UNP/R SJ T40 5250.056.000								

Auslösewelle/actuating shaft	5240.100.240 5240.100.252							
Schiene/guide rail	5240.100.230 spezial/special							
Aussengehäuse/outer housing	5240.200.000 5240.200.001							
Führungsaufnahme/guide holder	5240.100.252 5240.200.001							
Tragbolzen/kingpin	5240.200.001 5240.210.000 5230.220.000 5230.230.000 5230.240.000 5230.250.000 5230.270.000							
Auslösehebel/actuating lever	5240.200.001 5240.210.000 5230.250.001 5260.290.000							
Auslösegestänge/actuating gear	5240.200.001 5230.290.001 5230.290.000							
Rückstellgewicht/Schrägzuglasche resetting weight/started bar	5230.290.000 5230.290.001 5260.290.000							
Fangschalter/safety switch	schleichend/slow action rastend/snap action Explosion							
Auslösewelle/actuating shaft	Vkt./square 15 mm Vkt./square 20 mm							
Traverse/cross beam	UNP/R SJ T40 5250.056.000							

Ausgabe/Edition:
15.09.2003

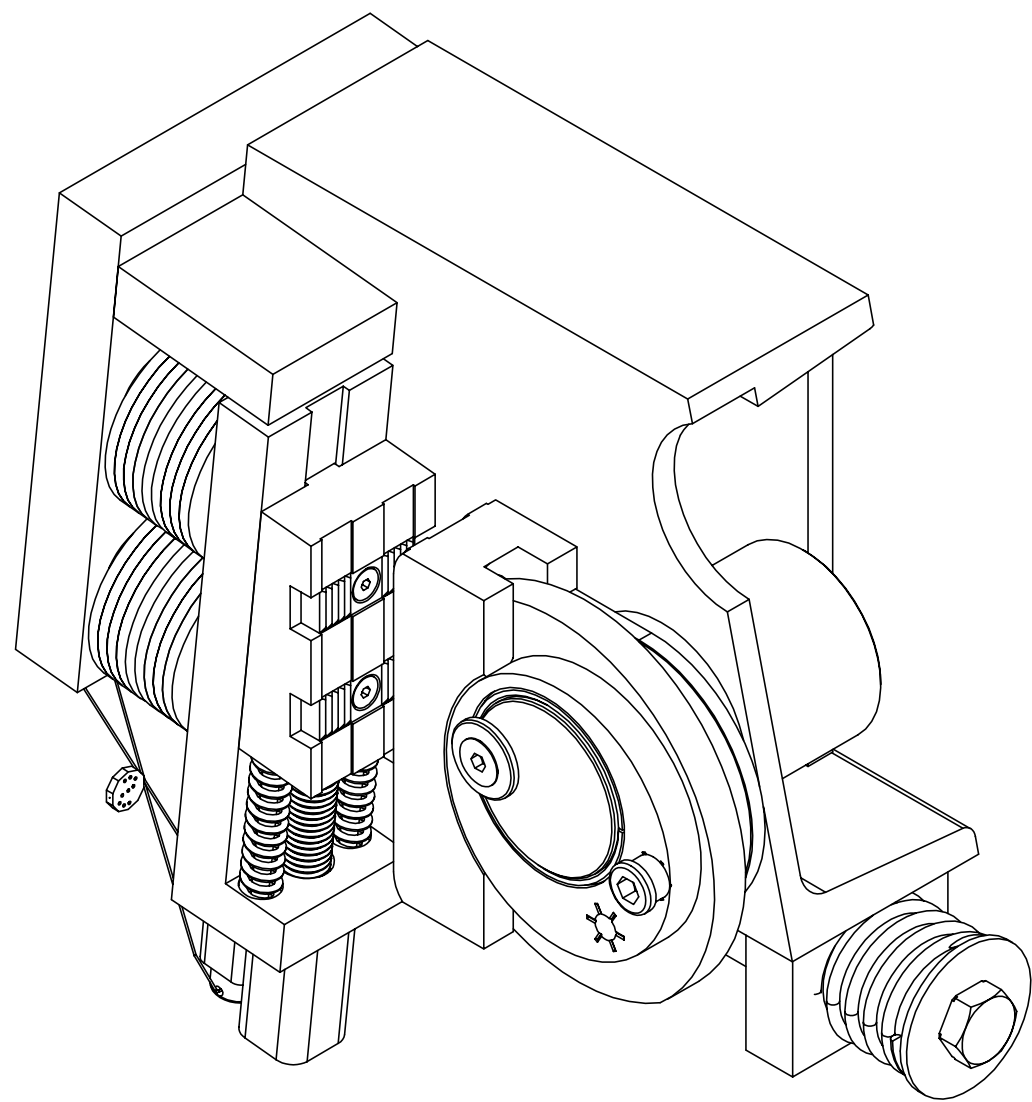
EB 75 KS Kombinationen - Lieferprogramm Standard / combinations - product range standard

Aufzugstechnologie G. Schlosser GmbH D-85221 Dachau Tel: +49 8131 51860 A-3872 Amaliendorf Tel: +43 2862 53452

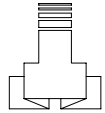
1 2 3 4 5 6 7 8

EB 75 GS -- AFV 289 / X

Bremsfangvorrichtung – ABWÄRTS WIRKEND



Safety Gear – DOWN DIRECTION

Verwendungsbereich Fangvorrichtung Safety gear EB 75 GS	Bearb./ Editor	Datum/Date 25.07.03	Name/Name Ht. Schlosser	Fangvorrichtung Safety Gear
	 AUFZUGTECHNOLOGIE SCHLOSSER GmbH D-85221 Dachau A-3872 Amaliendorf			
Gewicht/Weight (kg)				EDV.-Nr.:

FANGVORRICHTUNG ↓

Typ: **EB 75 GS**
 Zertifikat-Nr.: **AFV 289**

Anwendungsbereich

4000 kg x 3,83 m/s
 4800 kg x 2,63 m/s
 auf bearbeiteten Schienen
 trocken und geölt

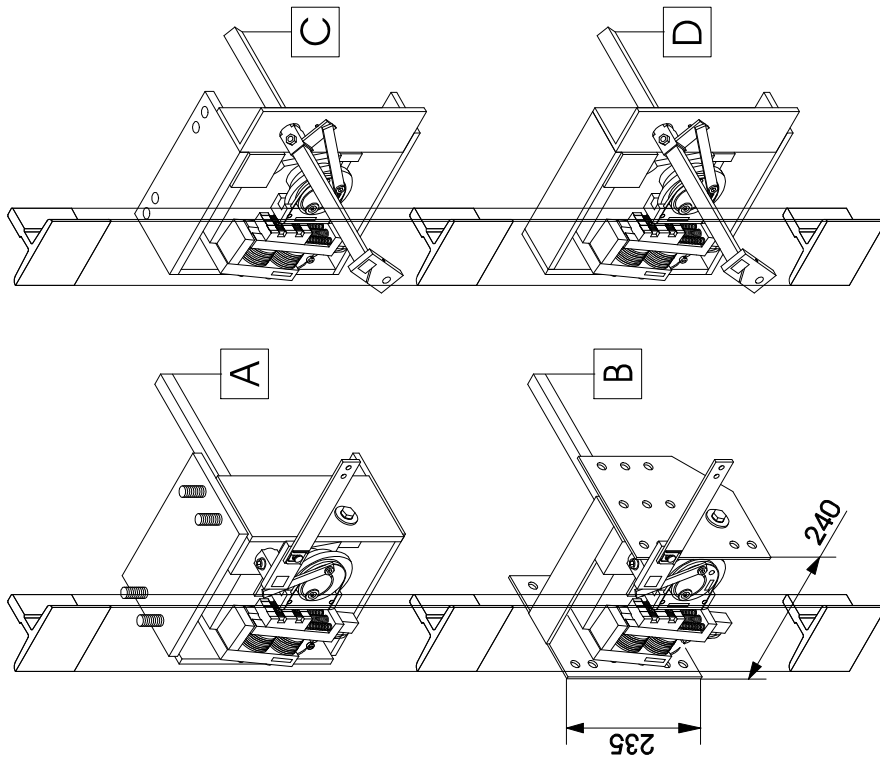
4000 kg x 3,83 m/s
 4300 kg x 2,63 m/s
 auf gezogenen Schienen
 trocken und geölt

Für den EINKÄUFER

AUSSEN

Auslösewelle

INNEN



A Auslösewelle:
INNEN
Schraubbolzen zum RAHMEN

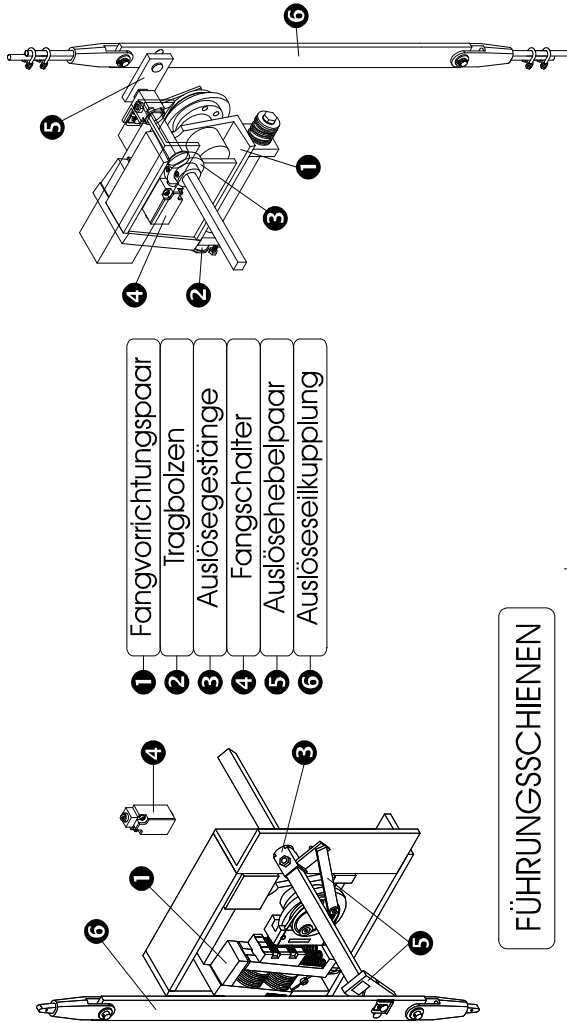
B Auslösewelle:
INNEN
Verknüpfung HÄNGER
und Quertraverse UNP

AUSSENGEHÄUSE

C Actuating shaft:
OUTSIDE
Bolted to
CAR PLATFORM

D Actuating shaft
OUTSIDE
Welded to
CAR PLATFORM
Advantage:
VERY SLENDER
e.g. for BACKPACKS

- 1 Fangvorrichtungspaar
- 2 Tragbolzen
- 3 Auslösegestänge
- 4 Fangschalter
- 5 Auslösehebelpaar
- 6 Auslöseseilkupplung



FÜHRUNGSSCHIENEN

T 75-3/B	75/62/10	Gezogen
T 89/B	89/62/16	70/70/9
T 90/B	90/75/16	75/62/10
< NACH WAHL		< NACH WAHL
T 140-1/B	140/108/19	
RF 70-9		
T 75-3/A		
< NACH WAHL		



SAFETY GEAR ↓

Type: EB 75 GS
 Certificate no.: AFV 289

Safety CAPACITY

4000 kg x 3,83 m/s
 4800 kg x 2,63 m/s
 on MACHINED GUIDES
 dry and oiled

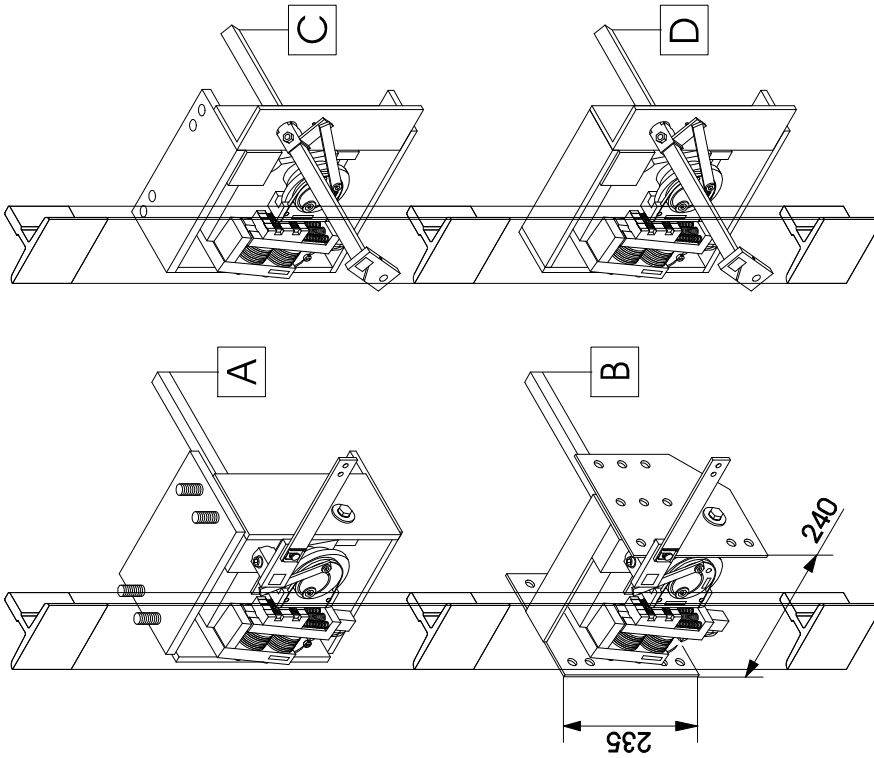
4000 kg x 3,83 m/s
 4300 kg x 2,63 m/s
 on DRAWN GUIDES
 dry and oiled

For the PURCHASER

OUTSIDE

actuating shaft

INSIDE



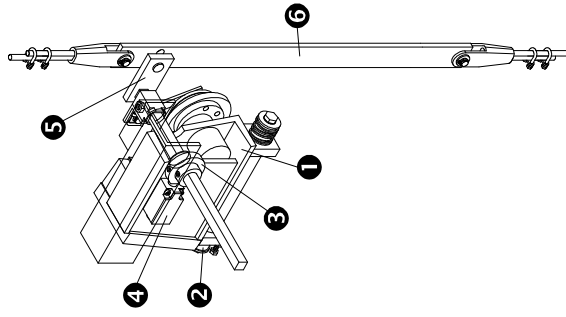
A Actuating shaft:
 INSIDE
 Bolted to CAR PLATFORM

B Actuating shaft:
 INSIDE
 Bolted to UPRIGHTS
 and CROSSBEAM

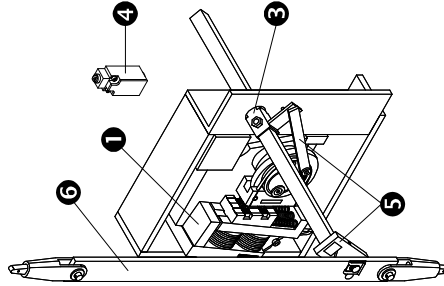
OUTER HOUSING

C Actuating shaft:
 OUTSIDE
 Bolted to
 CAR PLATFORM

D Actuating shaft
 OUTSIDE
 Welded to
 CAR PLATFORM
 Advantage:
 VERY SLENDER
 e.g. for BACKPACKS

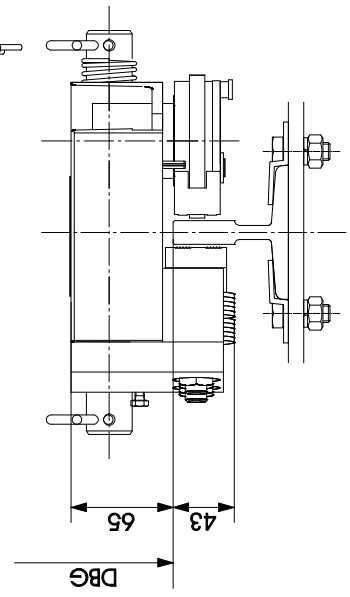


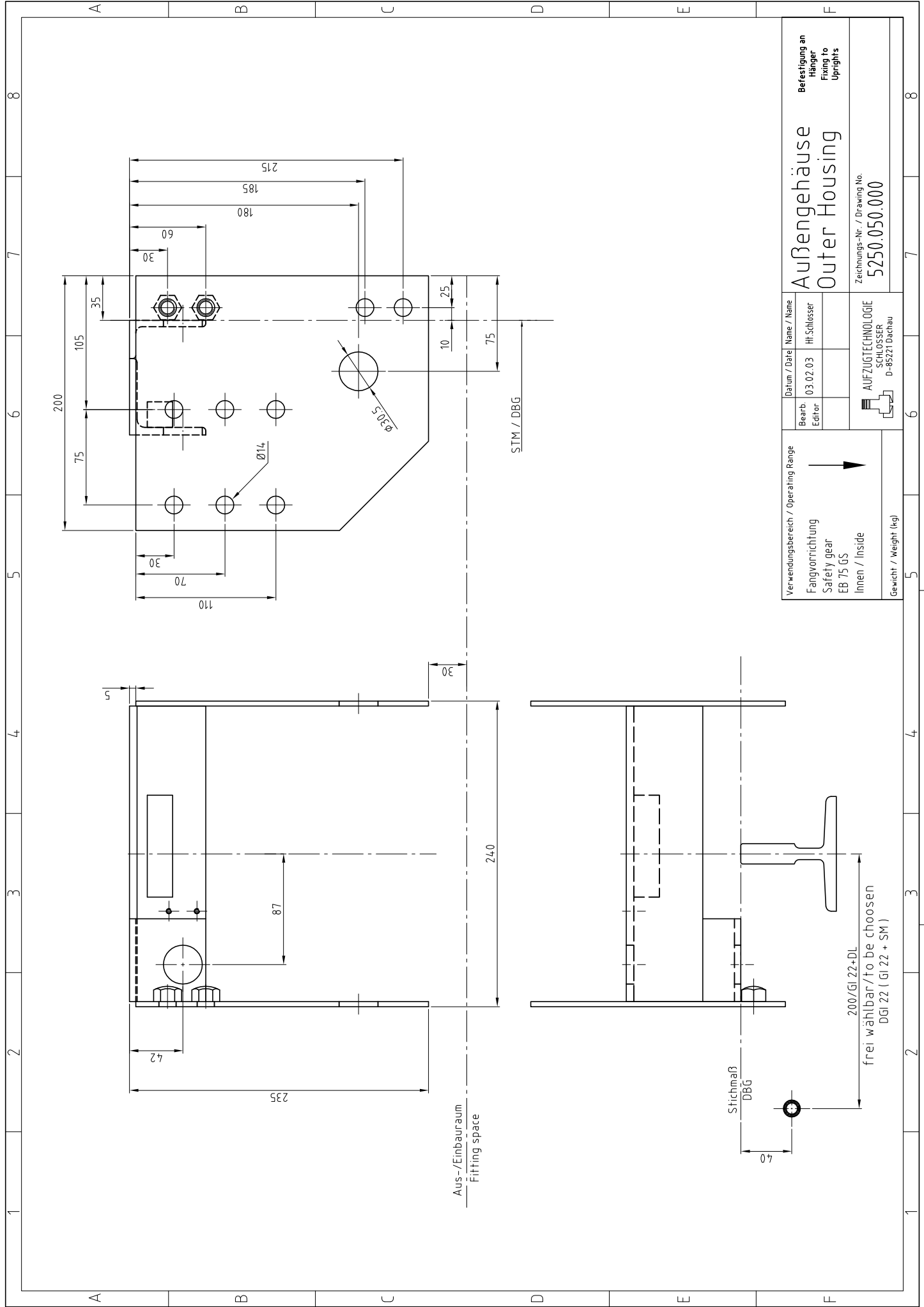
1 pair of safety gears
 2 kingpin
 3 actuating gear
 4 safety switch
 5 pair of actuating levers
 6 actuating rope bar



GUIDE RAILS

T 75-3/B	75/62/10	
T 89/B	89/62/16	
T 90/B	90/75/16	
< TO BE CHOSEN		
T 140-1/B	140/108/19	
MACHINED		
RF 70-9	70/70/9	
T 75-3/A	75/62/10	
< TO BE CHOSEN		
DRAWN		



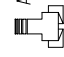


Aus-/Einbauraum
Fitting space

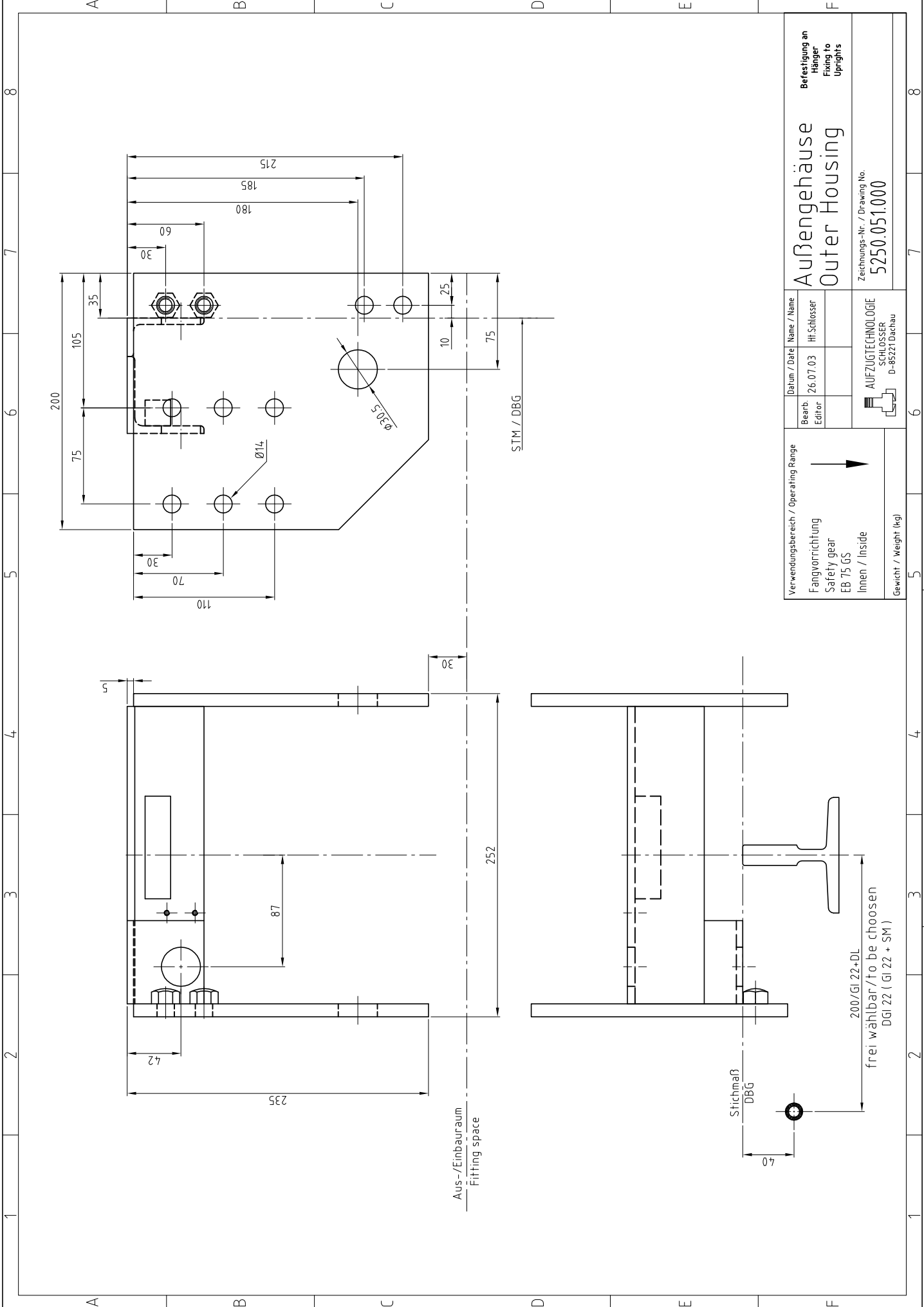
Stichmaß
DBG
40

200/GI.22+DL
frei wählbar/to be chosen
DGI 22 (GI 22 + SM)

Verwendungsbereich / Operating Range	↑	
Fangvorrichtung Safety gear EB 75 GS Innen / Inside		
Gewicht / Weight (kg)		

Datum / Date	Name / Name
Bearb. Editor	Hf. Schösser
 AUFZUGSTECHNOLOGIE SCHÖSSER D-85271 Dachau	

Außengehäuse Outer Housing	Befestigung an Hänger Fixing to Uprights
Zeichnungs-Nr. / Drawing No. 5250.050.000	

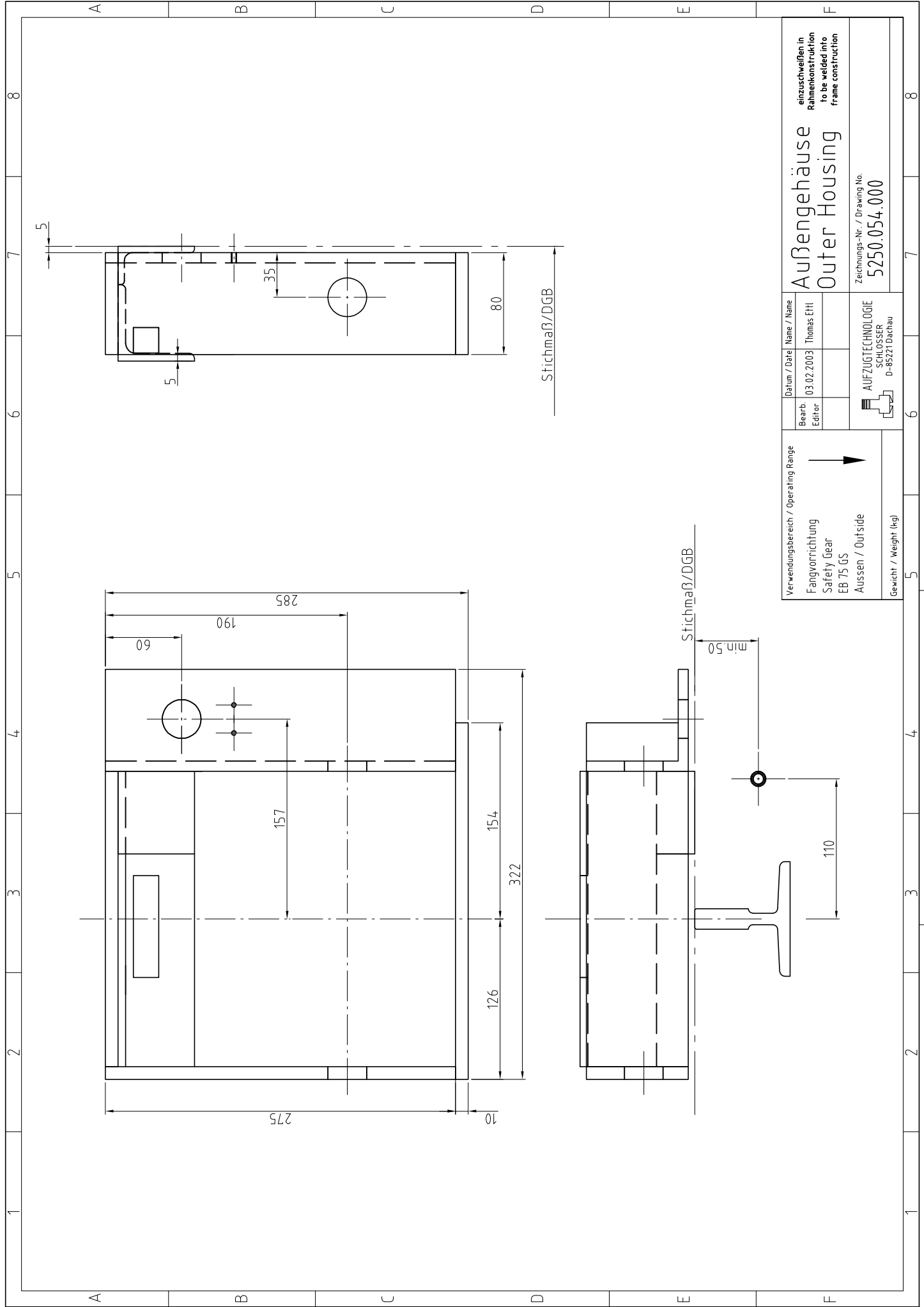



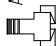
Verwendungsbereich / Operating Range		Datum / Date		Name / Name	
Fangvorrichtung Safety gear EB 75 GS Innen / Inside		26.07.03		Hf-Schlosser	
↑ Gewicht / Weight (kg)		Bearb. Editor		Aufzugstechnologie SCHLOSSER D-85271 Dachau	
		Zeichnungs-Nr. / Drawing No. 5250.051.000		Befestigung an Hänger Fixing to Uprights	

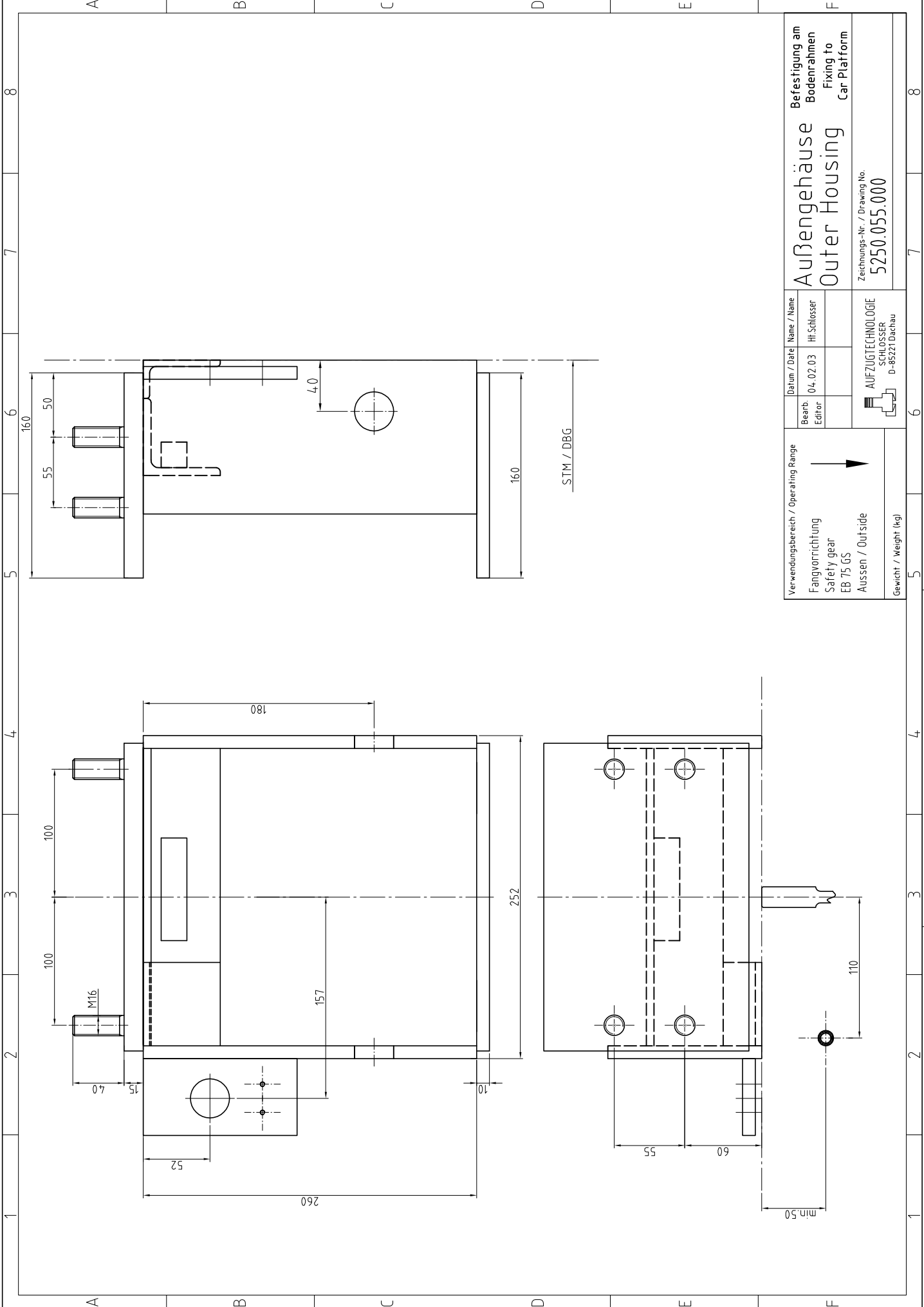
Aus-/Einbauraum
Fitting space

Stichmaß
DBG

frei wählbar/to be chosen
200/GI.22+DL
DGI 22 (GI 22 + SM)



Verwendungsbereich / Operating Range		Datum / Date		Name / Name	
Fangvorrichtung Safety Gear EB 75 GS Ausssen / Outside		03.02.2003		Thomas EHT	
				einzuschweißen in Rahmenkonstruktion to be welded into frame construction	
Gewicht / Weight (kg)		AUFZUGTECHNOLOGIE SCHLOSSER D-85271 Dachau		Zeichnungs-Nr. / Drawing No. 5250.054.000	



STM / DBG

Verwendungsbereich / Operating Range		Datum / Date		Name / Name	
Fangvorrichtung Safety gear EB 75 GS Ausssen / Outside		04.02.03		Hf.Schlösser	
Gewicht / Weight (kg)		Bearb. Editor		Aufzugstechnologie Schlösser D-85271 Darfau	
				Zeichnungs-Nr. / Drawing No. 5250.055.000	
				Befestigung am Bodenrahmen Fixing to Car Platform	

Außengehäuse Outer Housing

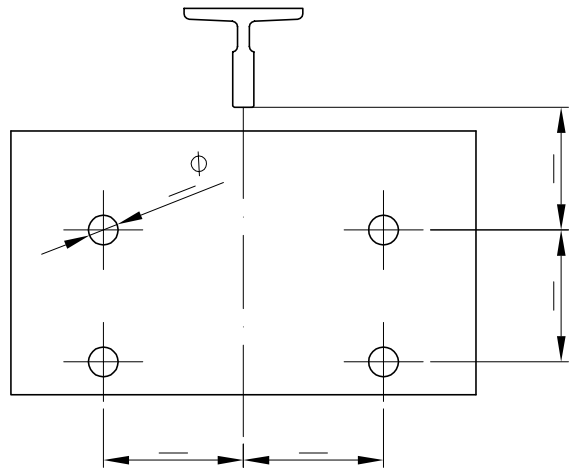
↑
 Anwendungsbereich / Operating Range
 Fangvorrichtung
 Safety gear
 EB 75 GS
 Ausssen / Outside

1 2 3 4

Spezial / special

A

B



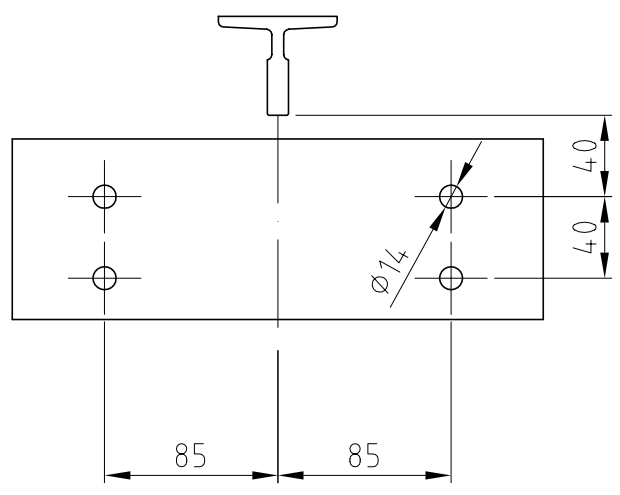
EB 59 K
EB 75 KS
EB 75 GS
KB 55
KB 55 S

EB 59 D
EB 75 KD
EB 75 GD
KB 55 + EB 75 KS
KB 55 S + EB 75 GS

C

RZ 100 / RZ 125

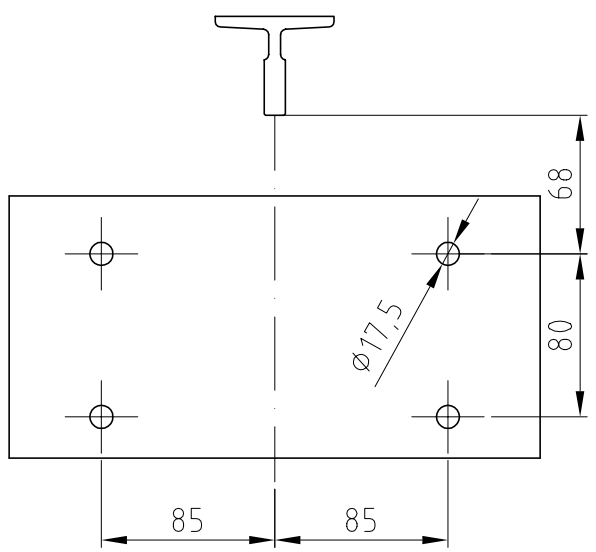
D



EB 59 K
EB 75 KS
EB 75 GS

EB 59 D
EB 75 KD
EB 75 GD

RZ 180



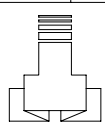
EB 75 KS
EB 75 GS
KB 55
KB 55 S

EB 75 GD
KB 55 + EB 75 KS
KB 55 S + EB 75 GS

Verwendungsbereich
Fangvorrichtung
Safety gear
Sicherheitsmodul
Safety module



	Datum/Date	Name/Name
Bearb./ Editor	16.09.03	Ht. Schlosser



AUFZUGTECHNOLOGIE
SCHLOSSER GmbH
D-85221 Dachau
A-3872 Amaliendorf

Führungsaufnahme
Guide holder

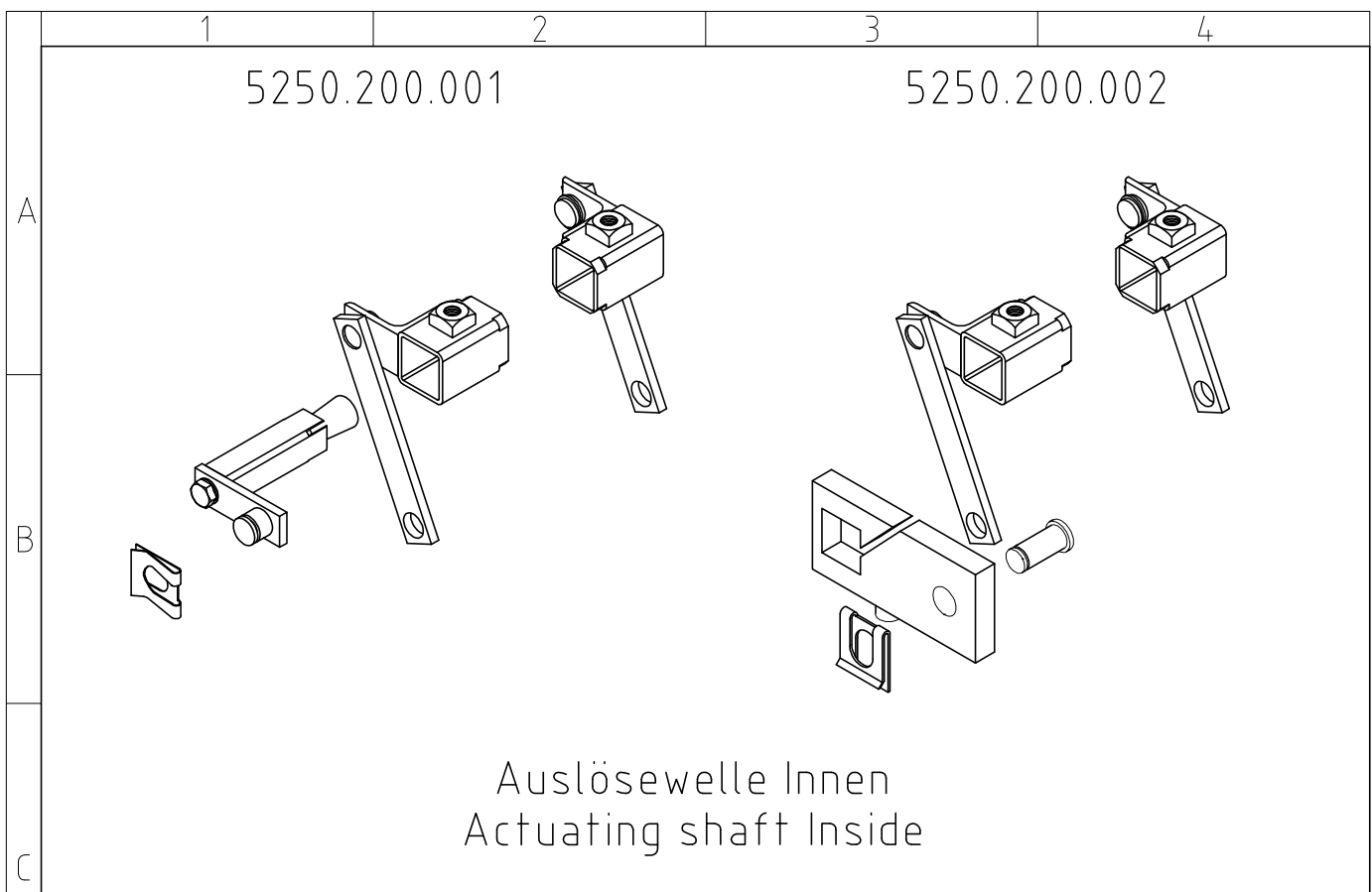
Teile-Nr. / Zeichnungs-Nr.
RZ 100 / 125 / 180 / Spezial


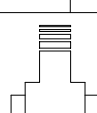
Gewicht/Weight (kg)

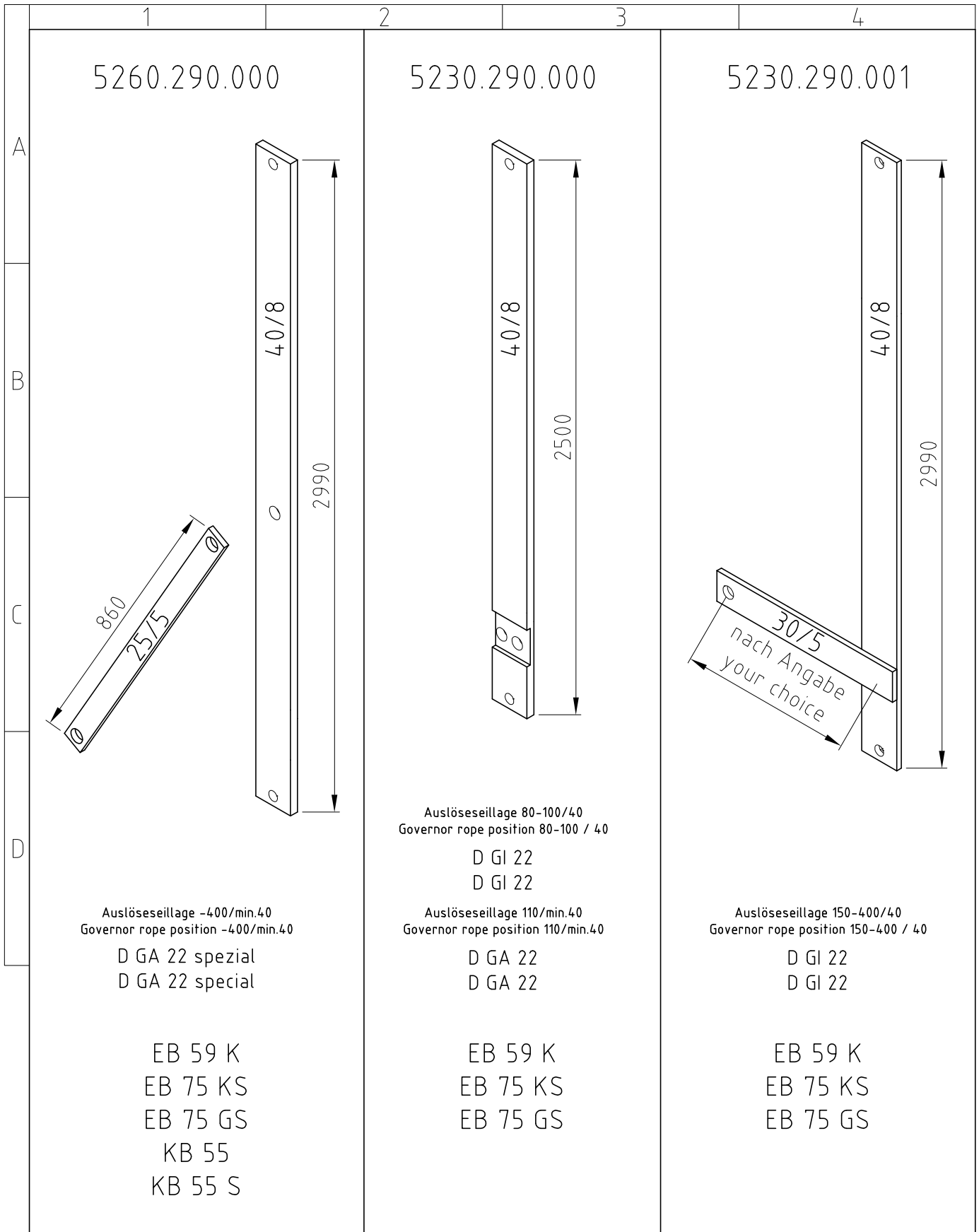
EDV.-Nr.:

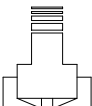
	1	2	3	4
A	5230.100.200	200		EB 59 K
B	5230.100.216	216		EB 59 K
	5230.100.220	220		EB 59 K
C	5240.100.230	230		EB 75 KS EB 75 GS
	5240.100.240	240		EB 75 KS EB 75 GS
D	5240.100.252	252		EB 75 KS EB 75 GS
	5240.100.260	260		EB 75 GS

Verwendungsbereich Fangvorrichtung Safety gear EB 59 K EB 75 KS / 75 GS 	Datum/Date 17.09.03	Name/Name Ht. Schlosser	Tragbolzen Kingpin Teile-Nr. / Zeichnungs-Nr. 52x0.100.2xx
	Bearb./ Editor	AUFZUGTECHNOLOGIE SCHLOSSER GmbH D-85221 Dachau A-3872 Amaliendorf	
Gewicht/Weight (kg)			



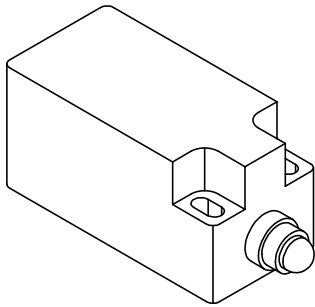
Verwendungsbereich Fangvorrichtung Safety gear EB 75 GS 	Datum/Date 25.07.03	Name/Name Ht. Schlosser	Auslösehebel Actuating lever
	Bearb./ Editor		
Gewicht/Weight (kg)	 AUFZUGTECHNOLOGIE SCHLOSSER GmbH D-85221 Dachau A-3872 Amaliendorf		Teile-Nr. / Zeichnungs-Nr. 5250.200.00x
			EDV.-Nr.:



Verwendungsbereich	Datum/Date	Name/Name	Rückstellgewicht/Schrägzuglasche Resetting weight/Slanted bar
	Bearb./Editor	Ht. Schlosser	
Fangvorrichtung Safety gear EB 59 K EB 75 KS / 75 GS KB 55 / 55 S	 <p>AUFZUGSTECHNOLOGIE SCHLOSSER GmbH D-85221 Dachau A-3872 Amaliendorf</p>		Teile-Nr. / Zeichnungs-Nr. 52x0.290.00x
Gewicht/Weight (kg)			EDV.-Nr.:

1 2 3 4

A

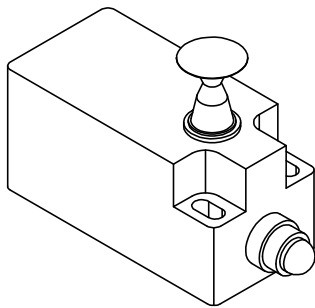


schleichend/slow action

Kontaktart 1 Öffner / 1 Schließer (Zb)
circuit 1 break- / 1 shutter contact

Schutzart / protection class
IP 65

B

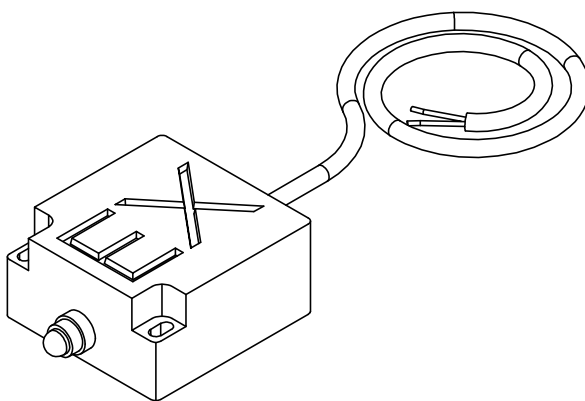


rastend / snap action

Kontaktart 1 Öffner / 1 Schließer (Zb)
circuit 1 break- / 1 shutter contact

Schutzart / protection class
IP 65

D



Explosion

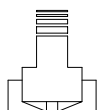
Schutzart / protection class
EEx d IIC T6

Verwendungsbereich
Fangvorrichtung
Safety gear
EB 59 K / 75 KS / 75 GS
KB 55 / 55 S



	Datum/Date	Name/Name
Bearb./ Editor	16.09.03	Ht. Schlosser

Fangschalter
Safety switch



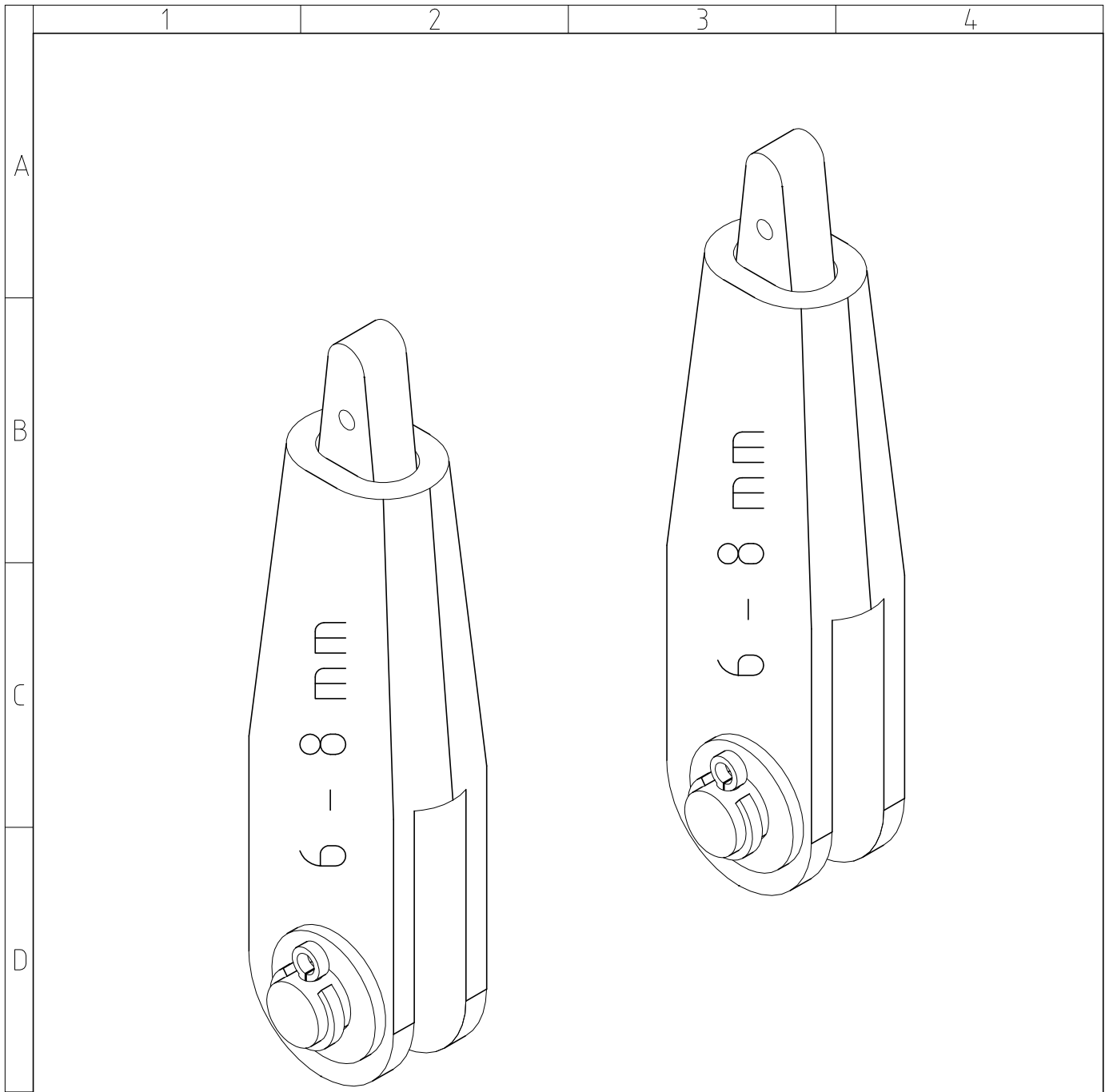
AUFZUGTECHNOLOGIE
SCHLOSSER GmbH
D-85221 Dachau
A-3872 Amaliendorf

Teile-Nr. / Zeichnungs-Nr.

Fangschalter FV

Gewicht/Weight (kg)

EDV.-Nr.:



EB 59 K
 EB 75 KS
 EB 75 GS
 KB 55
 KB 55 S

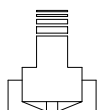
KB 55 + EB 75 KS
 KB 55 S + EB 75 GS

Verwendungsbereich
 Fangvorrichtung
 Safety gear
 Sicherheitsmodul
 Safety module



	Datum/Date	Name/Name
Bearb./ Editor	16.09.03	Ht. Schlosser

2 x Seilschloss 8 mm
 2 x Rope Bottle 8 mm



AUFZUGTECHNOLOGIE
 SCHLOSSER GmbH
 D-85221 Dachau
 A-3872 Amaliendorf

Teile-Nr. / Zeichnungs-Nr.
 DIN 15315

Gewicht/Weight (kg)

EDV.-Nr.:

1

2

3

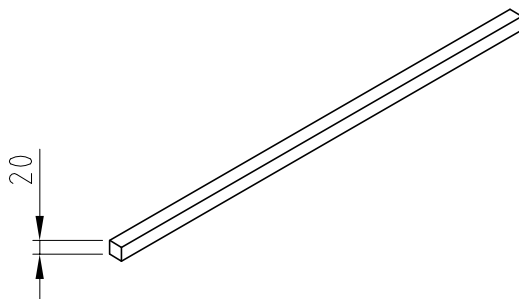
4

A

Auslösewelle INNEN
Actuating shaft INSIDE

B

STM / DGB < 3000 mm



Vkt 20 L = STM + 65 mm

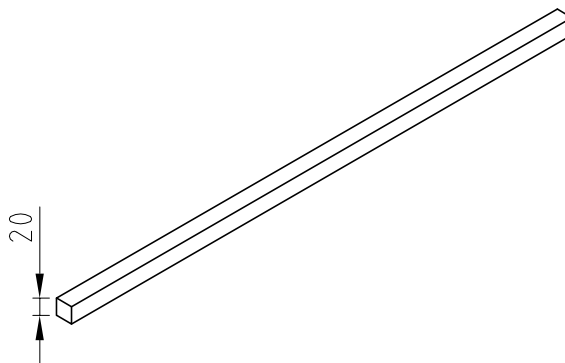
Square 20 length = DGB + 65 mm

C

D

Auslösewelle AUSSEN
Actuating shaft OUTSIDE

STM / DGB < 3000 mm



VKT 20 L = STM + 120 mm

Square 20 length = DGB + 120 mm

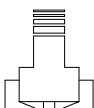
Verwendungsbereich

Fangvorrichtung
Safety gear
EB 75 GS



	Datum/Date	Name/Name
Bearb./ Editor	25.07.03	Ht. Schlosser

Auslösewelle
Actuating shaft



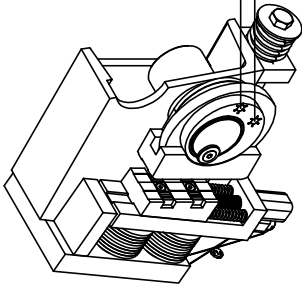
AUFZUGTECHNOLOGIE
SCHLOSSER GmbH
D-85221 Dachau
A-3872 Amaliendorf

Teile-Nr. / Zeichnungs-Nr.

5250.015.020

Gewicht/Weight (kg)

EDV.-Nr.:



Auslösewelle INNEN
Actuating shaft INSIDE

Auslösewelle AUSSEN
Actuating shaft OUTSIDE

Auslösewelle/actuating shaft
AUSSEN/OUTSIDE

INNEN/INSIDE



nicht kombinierbar
can not be combined

		09-13	14-16	19	32	5250.050.000	5250.051.000	5250.052.000	5250.054.000	5250.055.000	RZ 100	RZ 125	RZ 180	spezial/special	5250.100.230	5240.100.240	5240.100.252	5240.100.260	5250.200.001	5250.200.002	5240.100.260	5250.200.001	5250.200.002	5250.200.003	5230.210.000	5230.220.000	5230.230.000	5230.240.000	5230.250.000	5250.260.000	5230.270.000	5230.290.000	5230.290.001	5260.290.000	schleichend/slow action	rastend/snap action	Explosion	Vkt./square 20 mm									
Schiene/guide rail	Auslösewelle/actuating shaft																																														
Aussengehäuse/outer housing	Schiene/guide rail																																														
Führungsaufnahme/guide holder	Aussengehäuse/outer housing																																														
Tragbolzen/kingpin	Führungsaufnahme/guide holder																																														
Auslösehebel/actuating lever	Tragbolzen/kingpin																																														
Auslösegestänge/actuating gear	Auslösehebel/actuating lever																																														
Rückstellgewicht/Schrägzuglasche resetting weight/slanted bar	Auslösegestänge/actuating gear																																														
Fangschalter/safety switch	Rückstellgewicht/Schrägzuglasche resetting weight/slanted bar																																														
Auslösewelle/actuating shaft	Fangschalter/safety switch																																														
Traverse/cross beam	Auslösewelle/actuating shaft																																														

Ausgabe/Edition:
16.09.2003

EB 75 GS Kombinationen - Lieferprogramm Standard / combinations - product range standard

Aufzugstechnologie G. Schlosser GmbH D-85221 Dachau Tel.: +49 8131 51860 A-3872 Amaliendorf Tel.: +43 2862 53452

1 2 3 4 5 6 7 8

A B C D E F

1 2 3 4 5 6 7 8

1

2

3

4

A

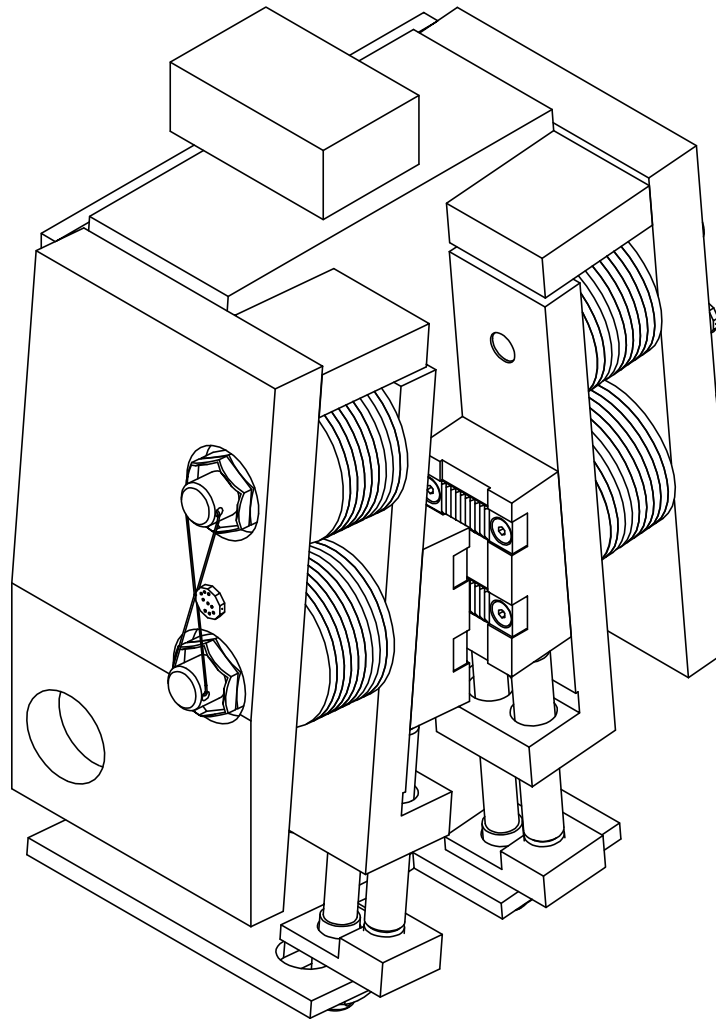
KB 55 -- AFV 333 / X

Bremsfangvorrichtung – ABWÄRTS WIRKEND

B

C

D



Safety Gear – DOWN DIRECTION

Verwendungsbereich

Fangvorrichtung
Safety gear
KB 55

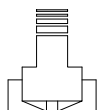
Datum/Date

Bearb./
Editor

03.09.03

Name/Name

Ht. Schlosser

Fangvorrichtung
Safety GearAUFZUGTECHNOLOGIE
SCHLOSSER GmbH
D-85221 Dachau
A-3872 Amaliendorf

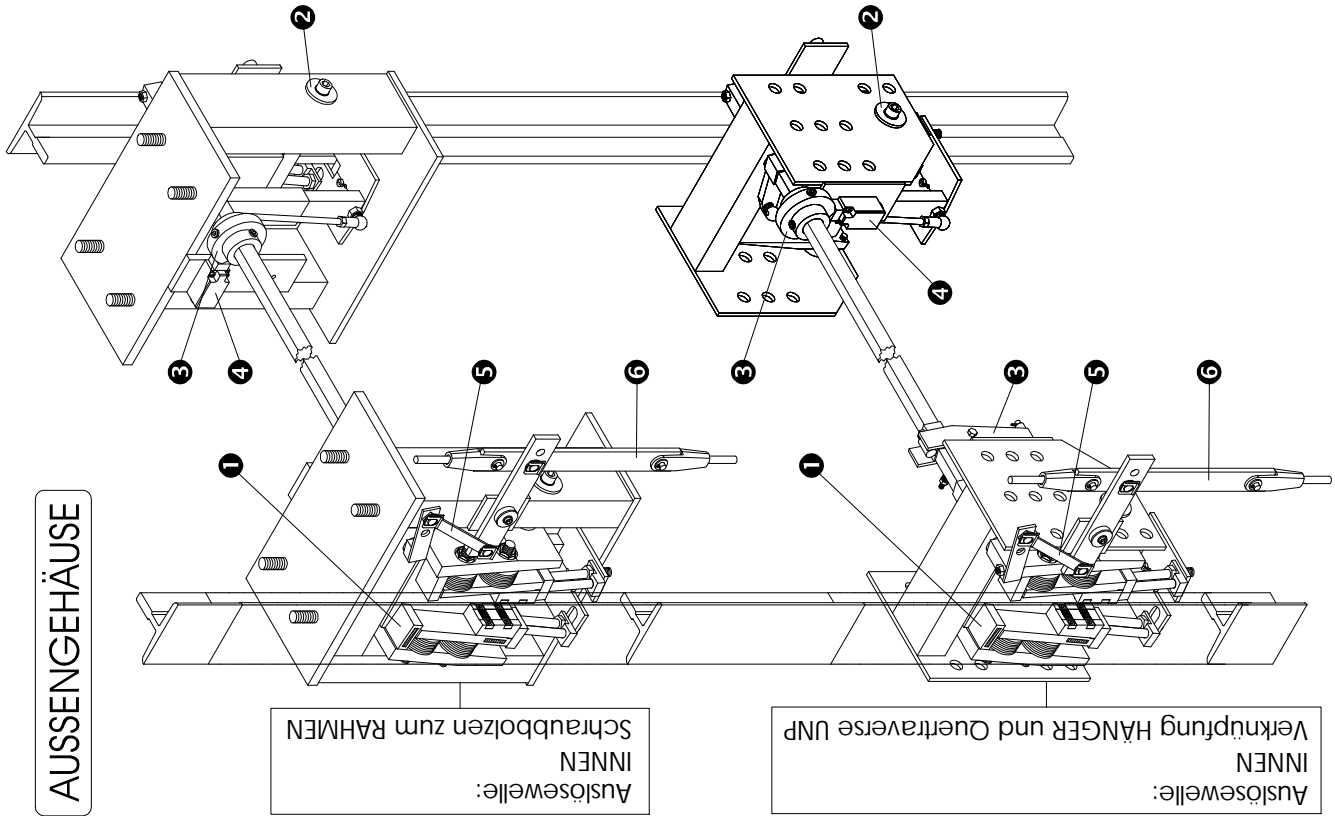
Teile-Nr. / Zeichnungs-Nr.

14 - 16 / 19 / 32 / 50

Gewicht/Weight (kg)

EDV.-Nr.:

AUSSENGEHÄUSE



Auslösewelle:
INNEN
Schraubbolzen zum RAHMEN

Auslösewelle:
INNEN
Verknüpfung HÄNGER und Quertraverse UNP

FANGVORRICHTUNG ↓

Typ: KB 55
Zertifikat-Nr.: AFV 333

Anwendungsbereich

- 6300 kg x 3,83 m/s
auf bearbeiteten Schienen trocken und geölt
- 9100 kg x 1,50 m/s
auf bearbeiteten Schienen trocken
- 5146 kg x 5,06 m/s
auf bearbeiteten Schienen trocken
- 4000 kg x 3,23 m/s
5800 kg x 2,63 m/s
auf gezogenen Schienen trocken und geölt

Für den EINKÄUFER

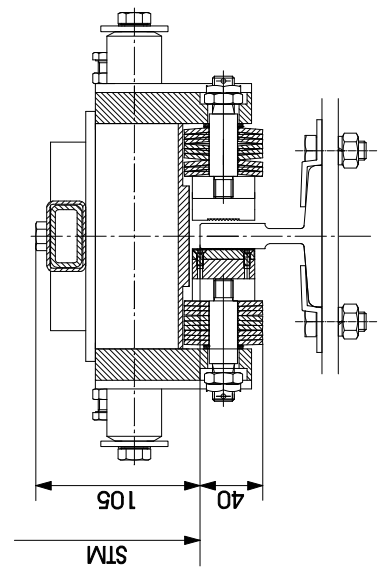
nur Auslösewelle INNEN

- 1 Fangvorrichtung
- 2 Tragbolzen
- 3 Auslösegestänge
- 4 Fangschalter
- 5 Auslösehebel
- 6 Auslöseleilkupplung

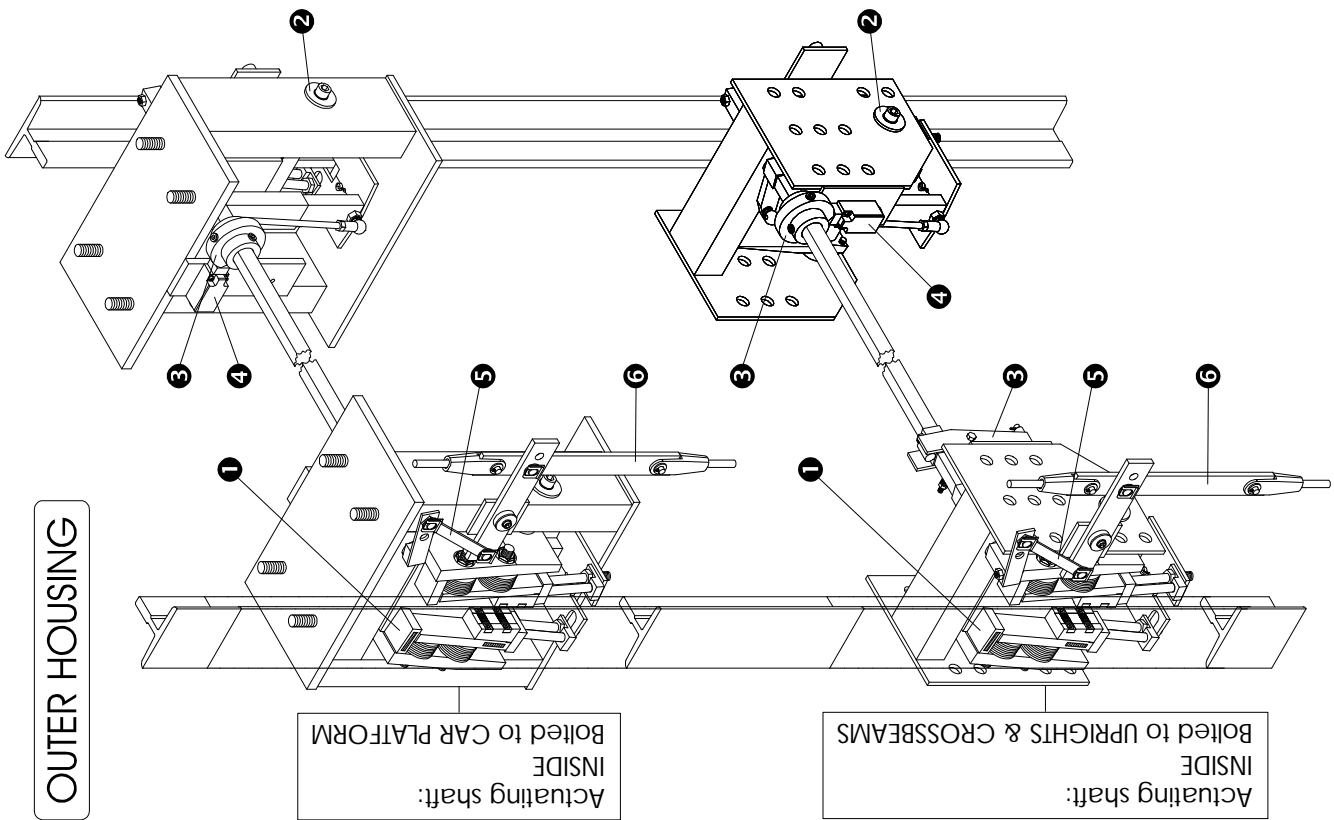
FÜHRUNGSSCHIENEN

- T 75-3/B 75/62/10
- T 89/B 89/62/16
- T 90/B 90/75/16
- < NACH WAHL
- T 140-1/B 140/108/19
- RF 70-9 70/70/9
- T 75-3/A 75/62/10
- < NACH WAHL

Gezogen Bearbeitet



OUTER HOUSING



Actuating shaft:
INSIDE
Bolted to CAR PLATFORM

Actuating shaft:
OUTSIDE
Bolted to UPRIGHTS & CROSSBEAMS

SAFETY GEAR ↓

Type: **KB 55**
Certificate no.: **AFV 333**

Safety CAPACITY

- 6300 kg x 3,83 m/s
- 9100 kg x 1,50 m/s
- on MACHINED GUIDES
dry and oiled
- 5146 kg x 5,06 m/s
- on MACHINED GUIDES
dry
- 4000 kg x 3,23 m/s
- 5800 kg x 2,63 m/s
- on DRAWN GUIDES
dry and oiled

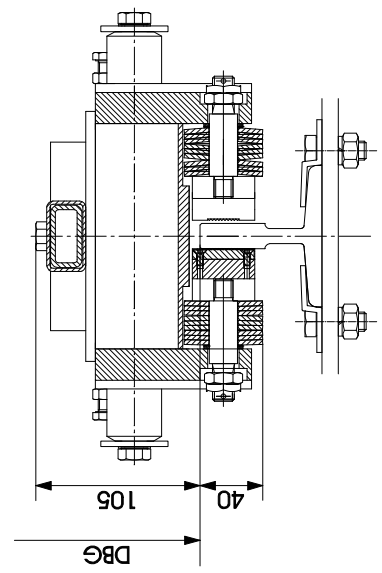
For the PURCHASER

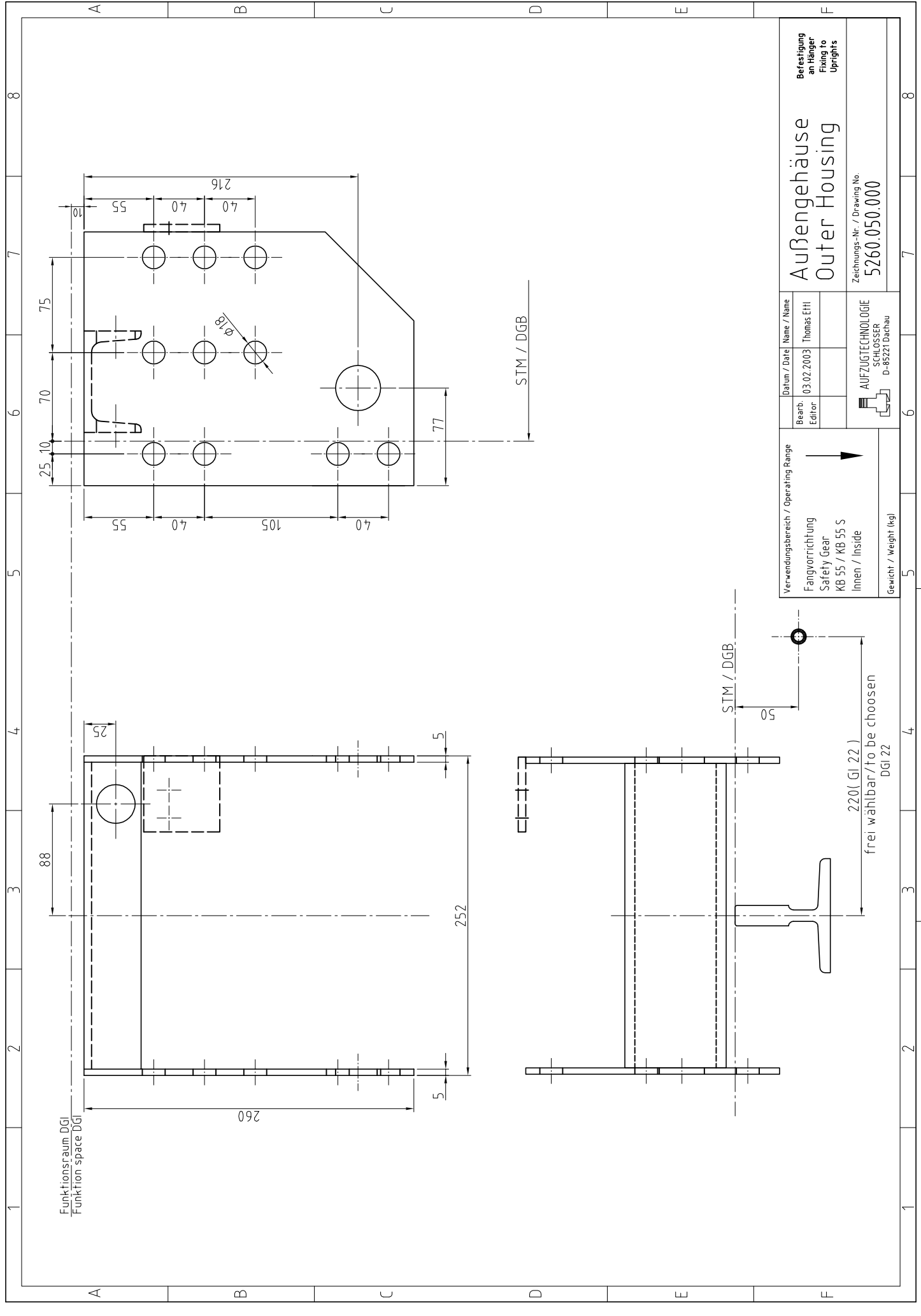
actuating shaft INSIDE only

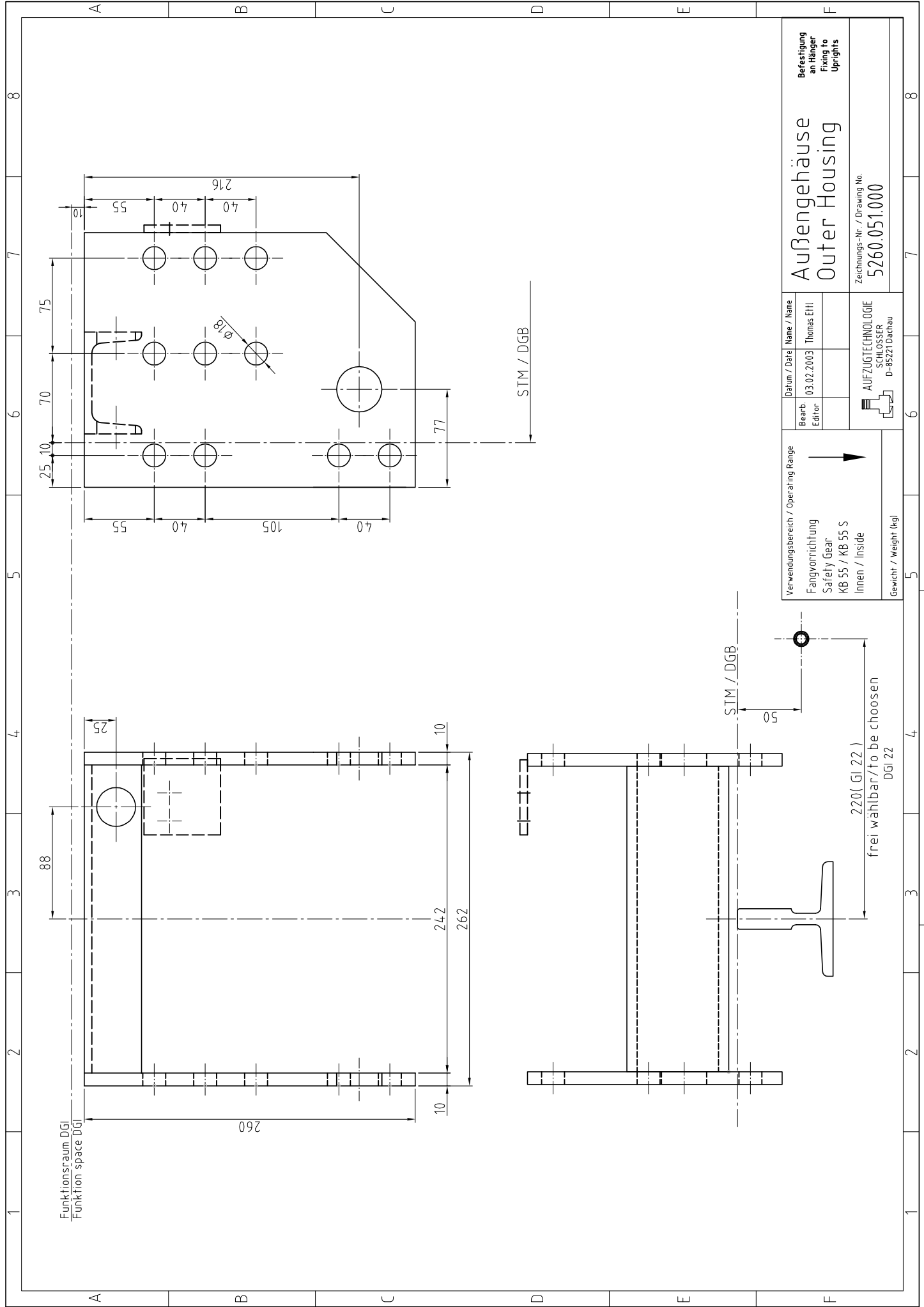
- ① Safety gear
- ② Kingpin
- ③ Actuating gear
- ④ Safety switch
- ⑤ Actuating lever
- ⑥ Actuating rope bar

GUIDE RAILS

- T 75-3/B 75/62/10
 - T 89/B 89/62/16
 - T 90/B 90/75/16
 - < TO BE CHOSEN
 - T 140-1/B 140/108/19
 - RF 70-9 70/70/9
 - T 75-3/A 75/62/10
 - < TO BE CHOSEN
- MACHINED
DRAWN







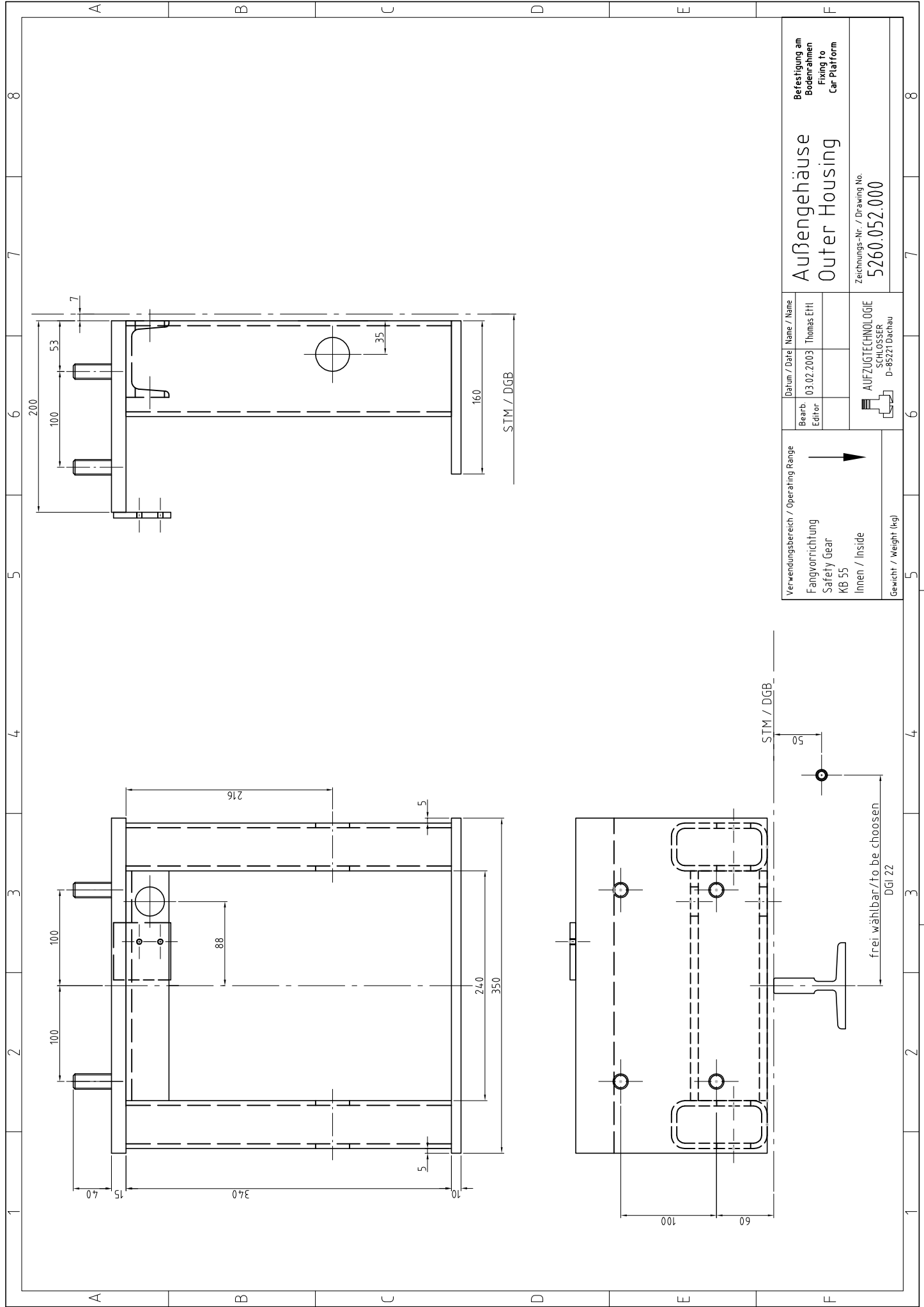
Funktionsraum DGI
Function space DGI

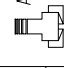
Verwendungsbereich / Operating Range Fangvorrichtung Safety Gear KB 55 / KB 55 S Innen / Inside		Datum / Date 03.02.2003	Name / Name Thomas EHT	Befestigung an Hänger Fixing to Uprights	
Gewicht / Weight (kg)		Aufzugstechnologie SCHLOSSER D-85271 Dachau		Zeichnungs-Nr. / Drawing No. 5260.051.000	

220 (GI 22)
frei wählbar / To be choosen
DGI 22

STM / DGB

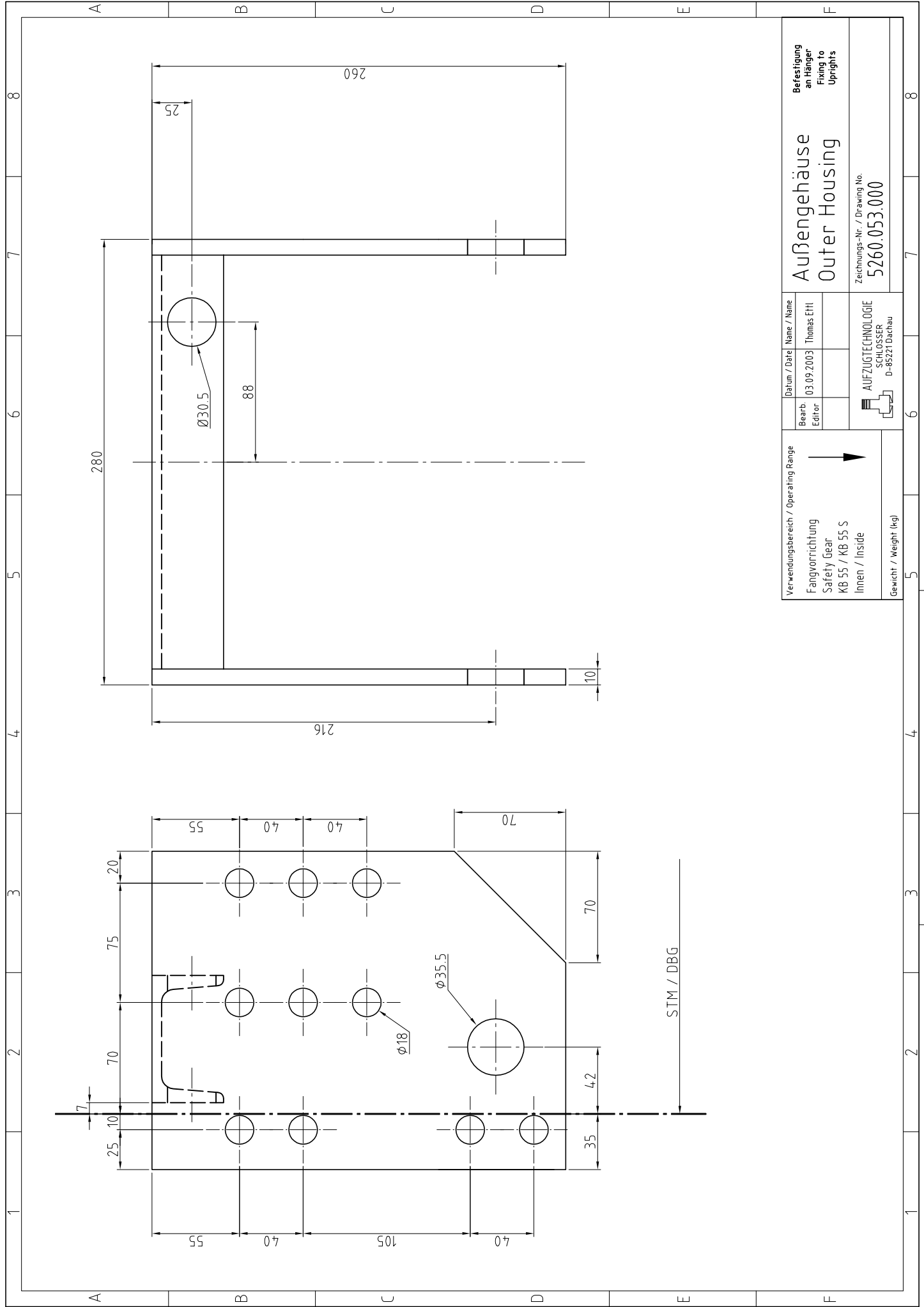
STM / DGB



Verwendungsbereich / Operating Range Fangvorrichtung Safety Gear KB 55 Innen / Inside		Datum / Date 03.02.2003		Name / Name Thomas EHT	
Gewicht / Weight (kg)		 AUFZUGSTECHNOLOGIE SCHLOSSER D-85271 Dachau		Zeichnungs-Nr. / Drawing No. 5260.052.000	
		Befestigung am Bodenrahmen Fixing to Car Platform		Außengehäuse Outer Housing	

frei wählbar/to be choosen
DGI 22

STM / DGB



Verwendungsbereich / Operating Range
 Fangvorrichtung
 Safety Gear
 KB 55 / KB 55 S
 Innen / Inside

➔

Gewicht / Weight (kg)

Bearb. Editor
 03.09.2003
 Thomas EHT

Datum / Date
 Name / Name
 Thomas EHT

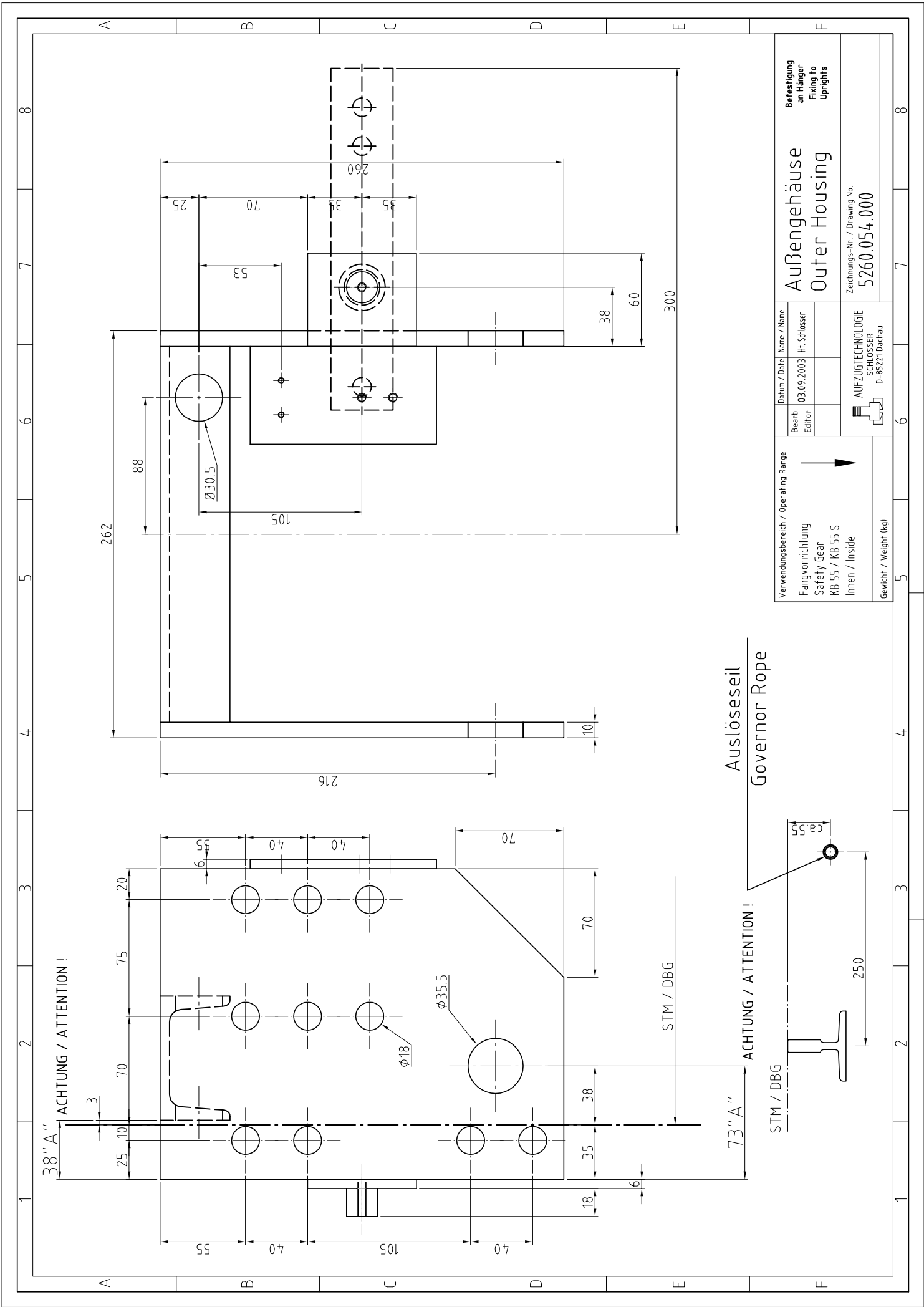
AUFZUGTECHNOLOGIE
 SCHLOSSER
 D-85271 Dachau

Befestigung an Hänger
 Fixing to Uprights

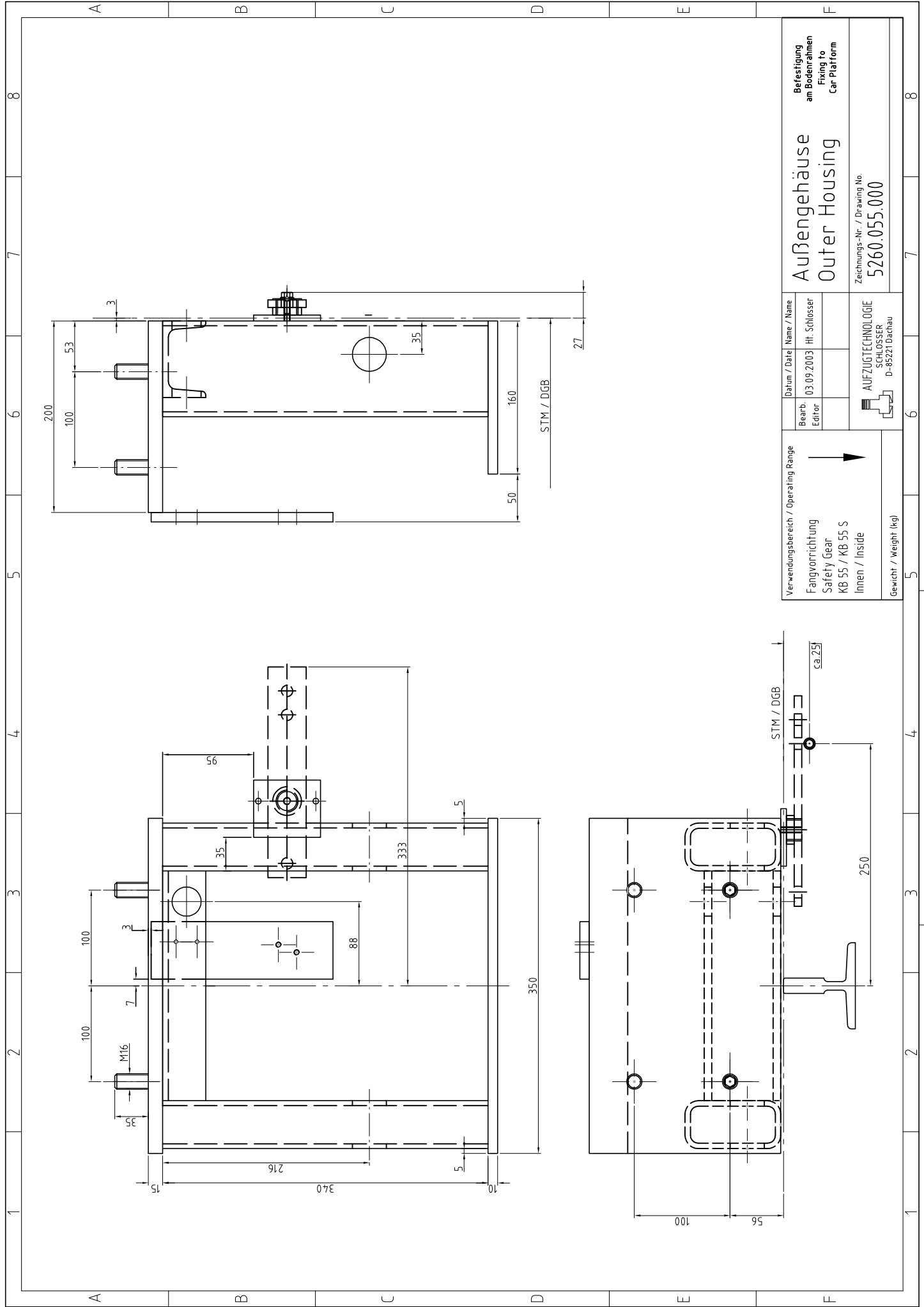
Außengehäuse
Outer Housing

Zeichnungs-Nr. / Drawing No.
5260.053.000

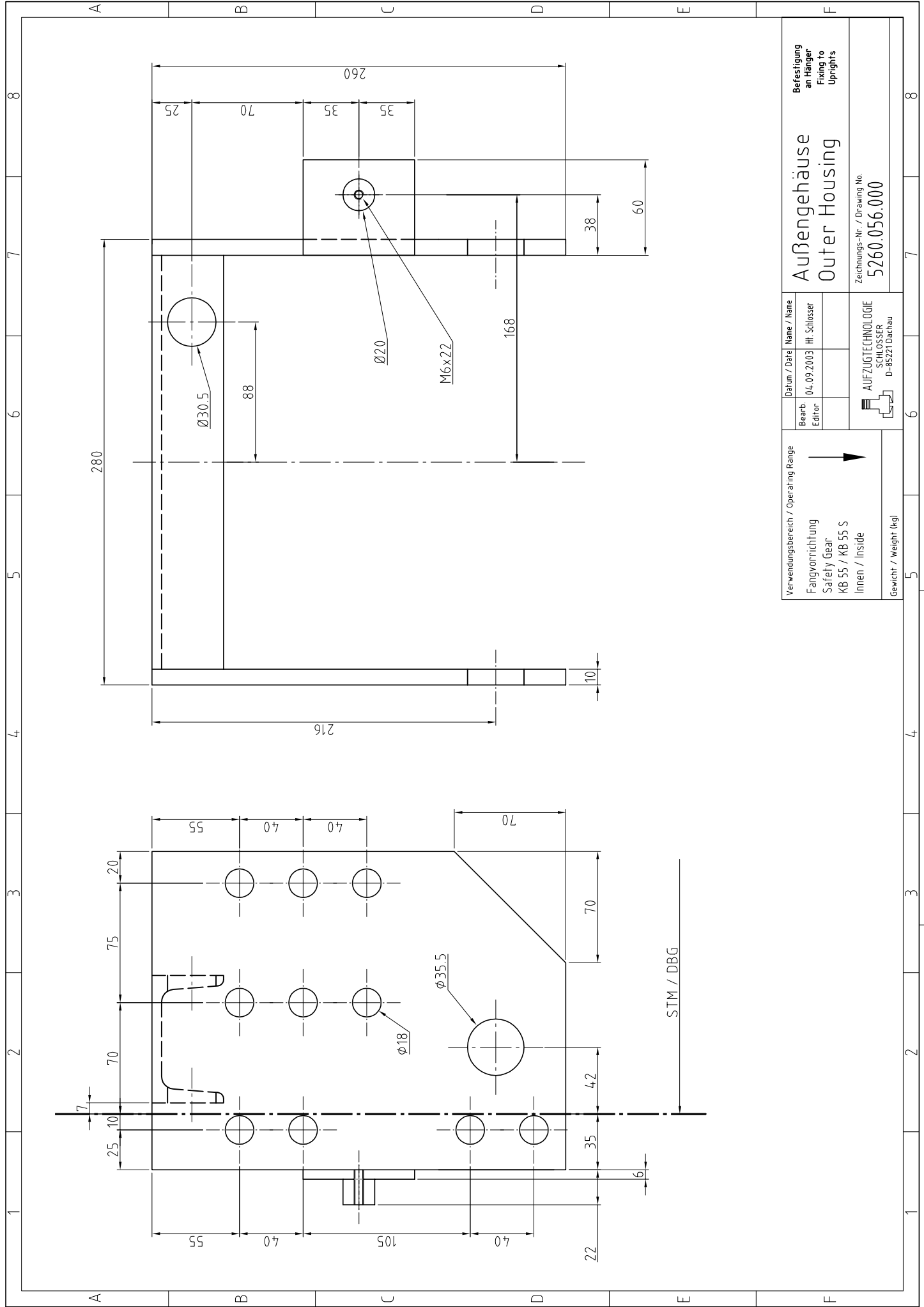
STM / DBG



Verwendungsbereich / Operating Range		Datum / Date		Name / Name	
Fangvorrichtung Safety Gear KB 55 / KB 55 S Innen / Inside		03.09.2003		H. Schlösser	
Gewicht / Weight (kg)		Bearb. Editor		Zeichnungs-Nr. / Drawing No.	
8		H. Schlösser		5260.054.000	
		AUFZUGTECHNOLOGIE SCHLÖSSER D-85274 Dachau		Befestigung an Hänger Fixing to Uprights	



Verwendungsbereich / Operating Range Fangvorrichtung Safety Gear KB 55 / KB 55 S Innen / Inside		Datum / Date 03.09.2003		Name / Name H. Schlosser	
Bearb. Editor H. Schlosser		Zeichnungs-Nr. / Drawing No. 5260.055.000		Befestigung am Bodenrahmen Fixing to Car Platform	
Gewicht / Weight (kg)		AUFGÜGTECHNOLOGIE SCHLOSSER D-85271 Darfau		27	



Verwendungsbereich / Operating Range
 Fangvorrichtung
 Safety Gear
 KB 55 / KB 55 S
 Innen / Inside

➔

Gewicht / Weight (kg)

Datum / Date
 Name / Name
 Bearb. Editor
 04.09.2003 Hf. Schlosser

AUFZUGTECHNOLOGIE
 SCHLOSSER
 D-85271 Darfau

Befestigung an Hänger
 Fixing to Uprights

Außengehäuse
Outer Housing

Zeichnungs-Nr. / Drawing No.
5260.056.000

1

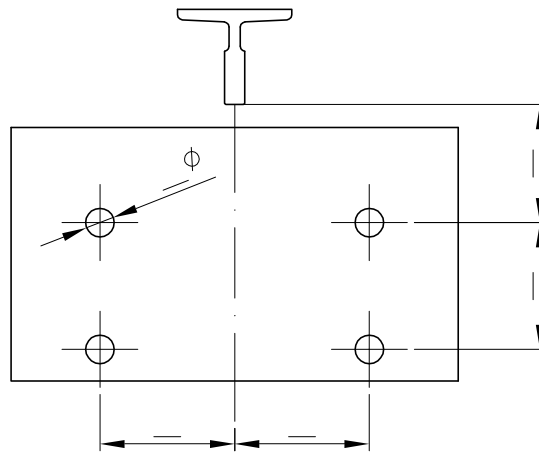
2

3

4

Spezial / special

A



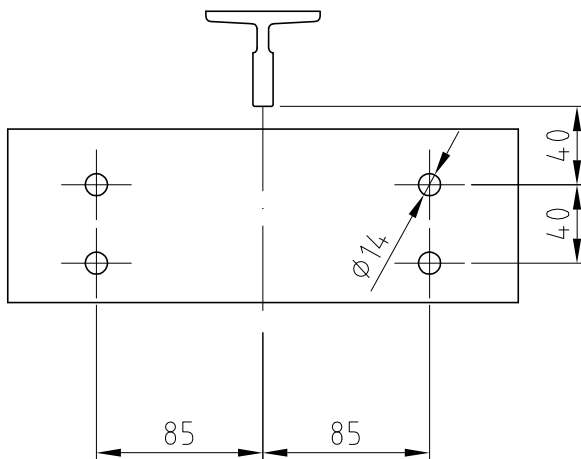
B

EB 59 K
EB 75 KS
EB 75 GS
KB 55
KB 55 S

EB 59 D
EB 75 KD
EB 75 GD
KB 55 + EB 75 KS
KB 55 S + EB 75 GS

C

RZ 100 / RZ 125

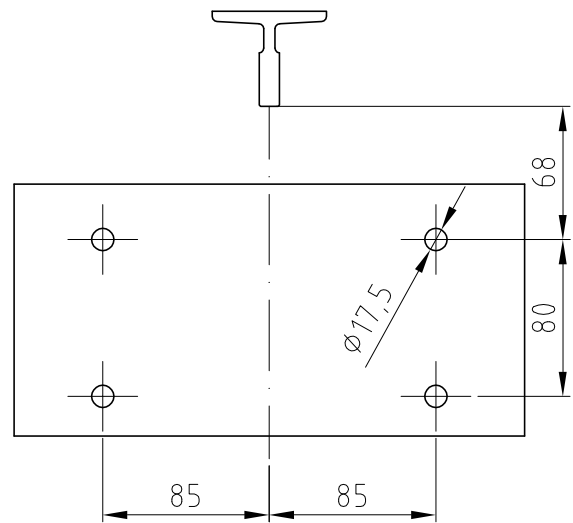


D

EB 59 K
EB 75 KS
EB 75 GS

EB 59 D
EB 75 KD
EB 75 GD

RZ 180



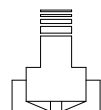
EB 75 KS
EB 75 GS
KB 55
KB 55 S

EB 75 GD
KB 55 + EB 75 KS
KB 55 S + EB 75 GS

Verwendungsbereich
Fangvorrichtung
Safety gear
Sicherheitsmodul
Safety module



	Datum/Date	Name/Name
Bearb./ Editor	16.09.03	Ht. Schlosser



AUFZUGSTECHNOLOGIE
SCHLOSSER GmbH
D-85221 Dachau
A-3872 Amaliendorf

Führungsaufnahme
Guide holder

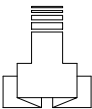
Teile-Nr. / Zeichnungs-Nr.

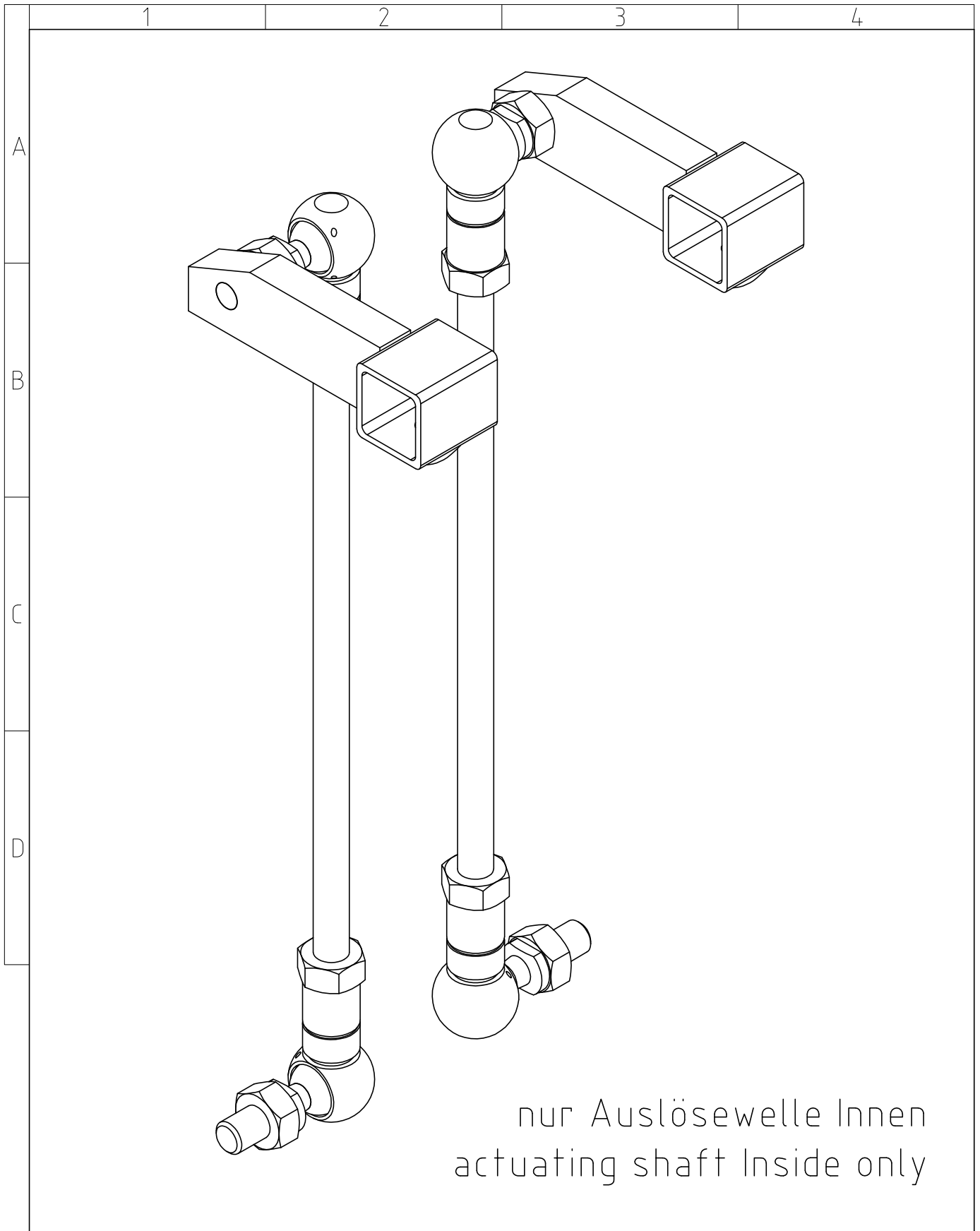
RZ 100 / 125 / 180 / Spezial

Gewicht/Weight (kg)

EDV.-Nr.:

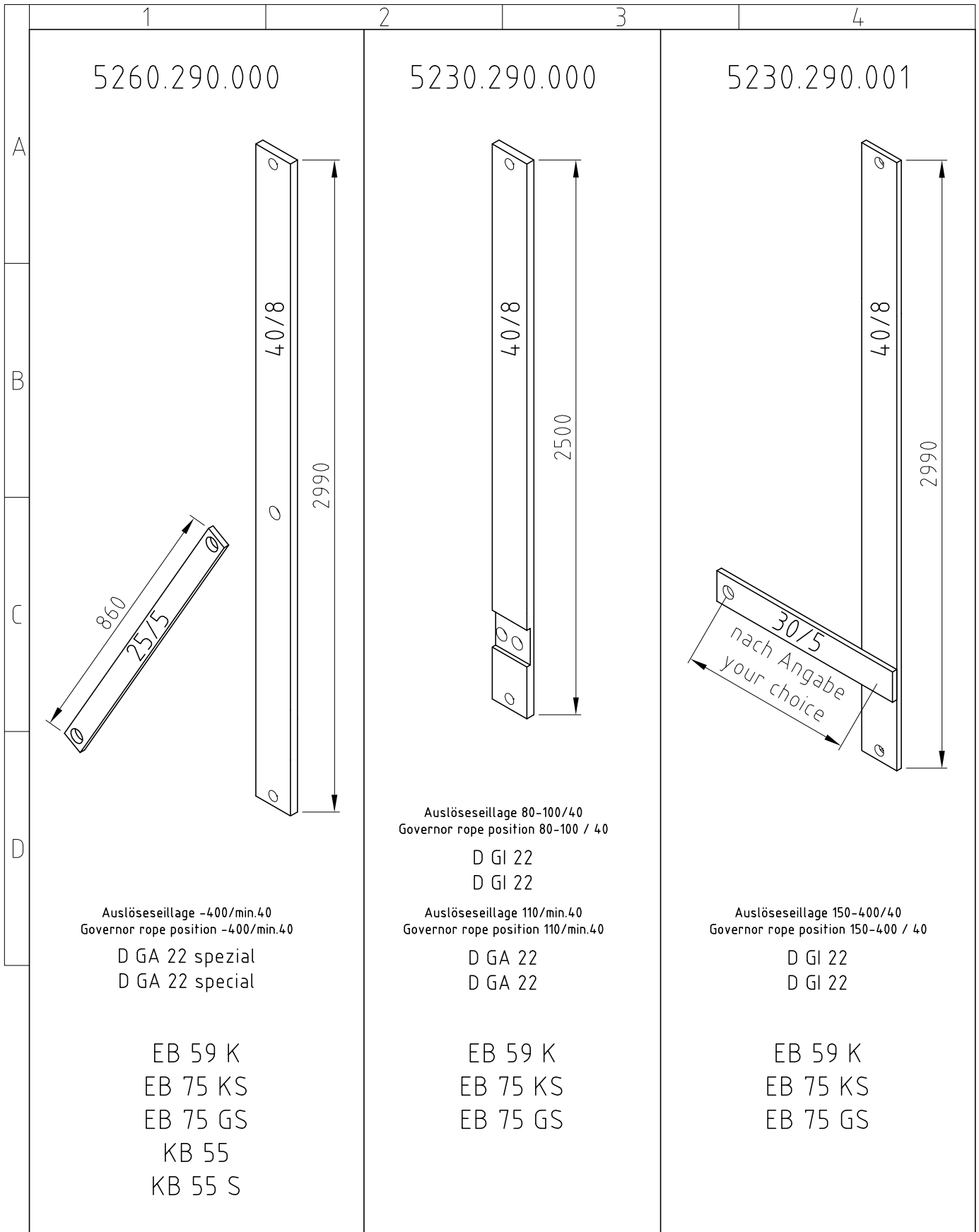
	1	2	3	4
A	5260.100.252	252		KB 55 KB 55 S
B	5260.100.262	262		KB 55 KB 55 S
C	5260.100.280	280		KB 55 KB 55 S
D	5260.100.340	340		KB 55 KB 55 S
	5260.100.380HF	380		KB 55

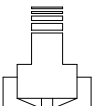
Verwendungsbereich Fangvorrichtung Safety gear KB 55 / KB 55 S ↓	Bearb./ Editor	Datum/Date 17.09.03	Name/Name Ht. Schlosser	Tragbolzen Kingpin
	 AUFZUGSTECHNOLOGIE SCHLOSSER GmbH D-85221 Dachau A-3872 Amaliendorf			
Gewicht/Weight (kg)				EDV.-Nr.:



nur Auslösewelle Innen
actuating shaft inside only

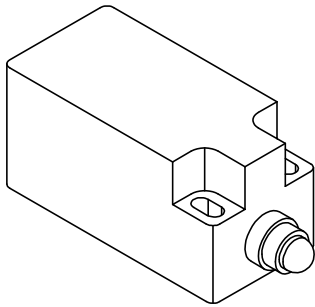
Verwendungsbereich Fangvorrichtung Safety Gear KB 55 KB 55 S ↓		Datum/Date	Name/Name	Auslösehebel Actuating lever
	Bearb./ Editor	17.09.03	Ht. Schlosser	
Gewicht/Weight (kg)			Teile-Nr. / Zeichnungs-Nr. 5260.200.000	
	AUFZUGTECHNOLOGIE SCHLOSSER GmbH D-85221 Dachau A-3872 Amaliendorf		EDV.-Nr.:	



Verwendungsbereich	Datum/Date	Name/Name	Rückstellgewicht/Schrägzuglasche Resetting weight/Slanted bar
	Bearb./Editor	Ht. Schlosser	
Fangvorrichtung Safety gear EB 59 K EB 75 KS / 75 GS KB 55 / 55 S			Teile-Nr. / Zeichnungs-Nr. 52x0.290.00x
Gewicht/Weight (kg)	 AUFZUGSTECHNOLOGIE SCHLOSSER GmbH D-85221 Dachau A-3872 Amaliendorf		EDV.-Nr.:

1 2 3 4

A

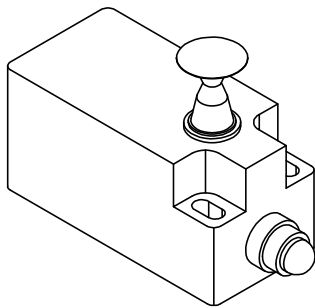


schleichend/slow action

Kontaktart 1 Öffner / 1 Schließer (Zb)
circuit 1 break- / 1 shutter contact

Schutzart / protection class
IP 65

B

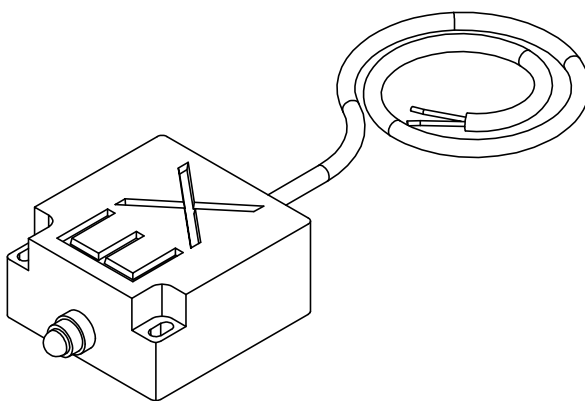


rastend / snap action

Kontaktart 1 Öffner / 1 Schließer (Zb)
circuit 1 break- / 1 shutter contact

Schutzart / protection class
IP 65

D



Explosion

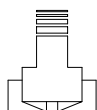
Schutzart / protection class
EEx d IIC T6

Verwendungsbereich
Fangvorrichtung
Safety gear
EB 59 K / 75 KS / 75 GS
KB 55 / 55 S



	Datum/Date	Name/Name
Bearb./ Editor	16.09.03	Ht. Schlosser

Fangschalter
Safety switch



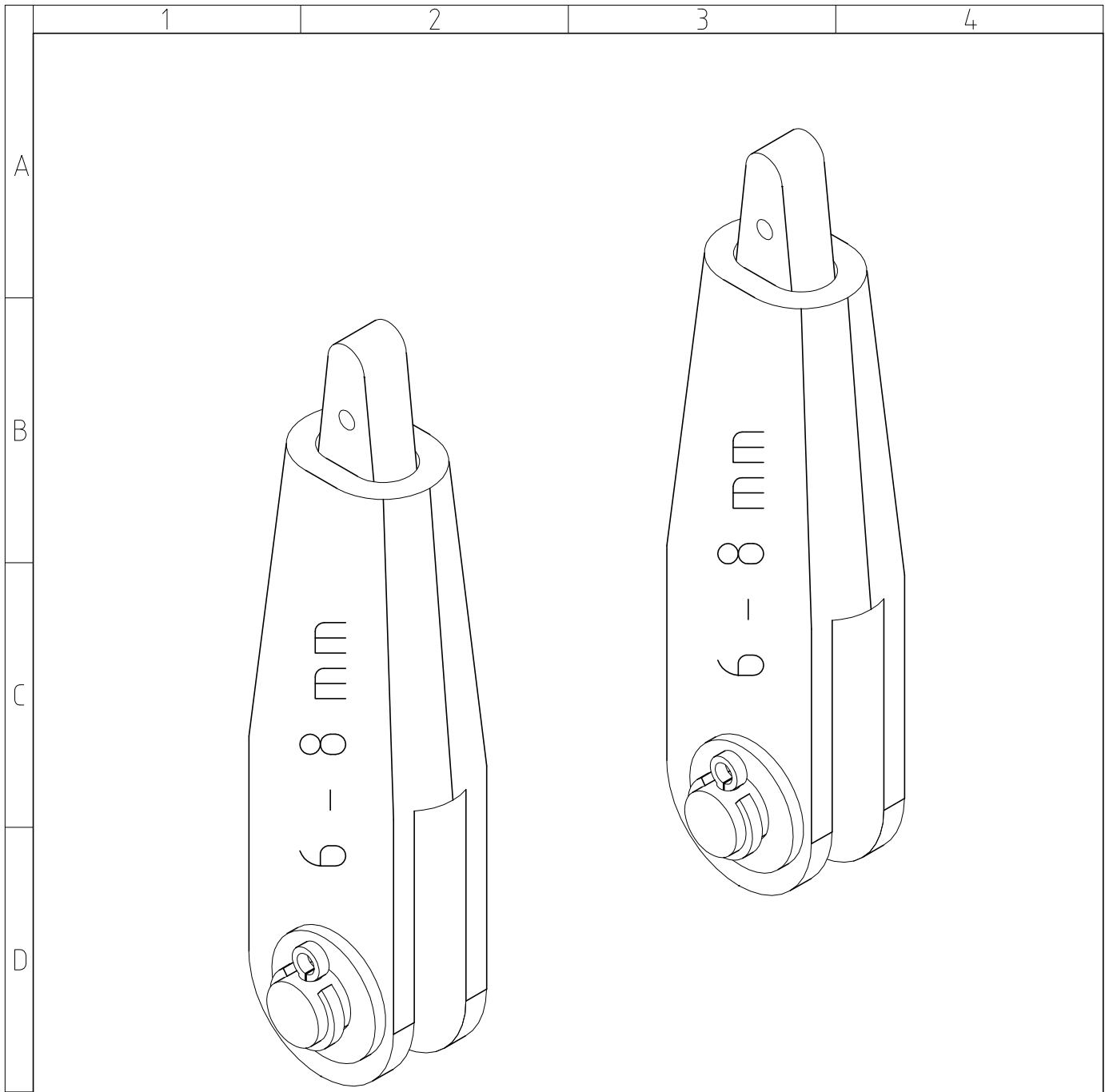
AUFZUGTECHNOLOGIE
SCHLOSSER GmbH
D-85221 Dachau
A-3872 Amaliendorf

Teile-Nr. / Zeichnungs-Nr.

Fangschalter FV

Gewicht/Weight (kg)

EDV.-Nr.:



EB 59 K
 EB 75 KS
 EB 75 GS
 KB 55
 KB 55 S

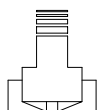
KB 55 + EB 75 KS
 KB 55 S + EB 75 GS

Verwendungsbereich
 Fangvorrichtung
 Safety gear
 Sicherheitsmodul
 Safety module



	Datum/Date	Name/Name
Bearb./ Editor	16.09.03	Ht. Schlosser

2 x Seilschloss 8 mm
 2 x Rope Bottle 8 mm



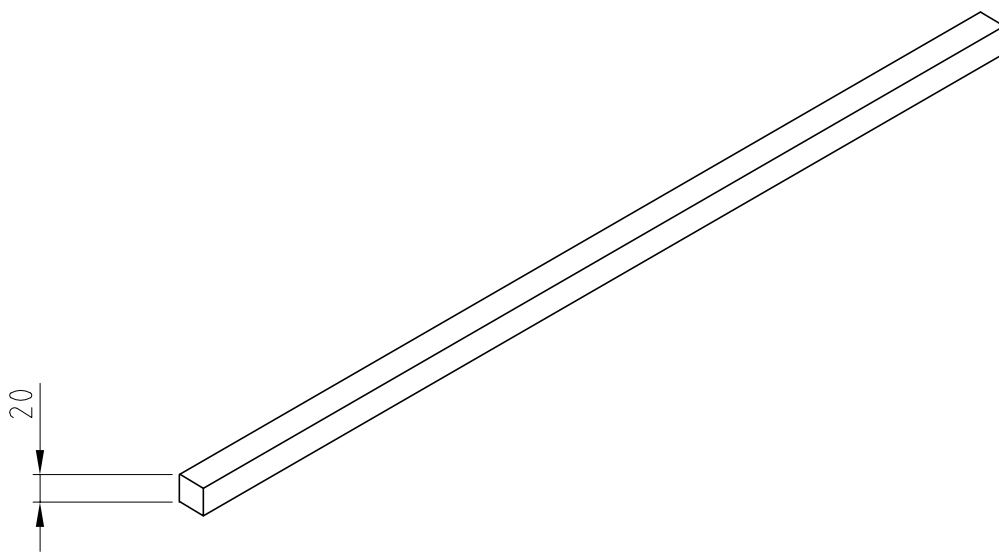
AUFZUGTECHNOLOGIE
 SCHLOSSER GmbH
 D-85221 Dachau
 A-3872 Amaliendorf

Teile-Nr. / Zeichnungs-Nr.
 DIN 15315

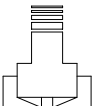
Gewicht/Weight (kg)

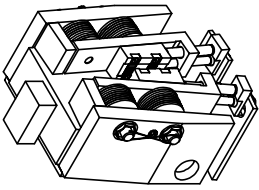
EDV.-Nr.:

nur Auslösewelle INNEN
actuating shaft INSIDE only



Vkt 20 L = STM + 100 mm
Square 20 length = DBG + 100 mm

Verwendungsbereich Sicherheitsmodul Safety Module KB 55 ↓	Bearb./ Editor	Datum/Date 17.09.03	Name/Name Ht. Schlosser	Auslösewelle Actuating shaft
	 AUFZUGTECHNOLOGIE SCHLOSSER GmbH D-85221 Dachau A-3872 Amaliendorf			
Gewicht/Weight (kg)	EDV.-Nr.:			



nur Auslösewelle INNEN
Actuating shaftf INSIDE only

nicht kombinierbar
can not be combined



	1	2	3	4	5	6	7	8
Schiene/guide rail	14-16							
Aussegehäuse/outer housing	5260.050.000							
	5260.051.000							
	5260.052.000							
	5260.053.000							
	5260.054.000							
Führungsaufnahme/guide holder	5260.051.000							
	5260.052.000							
Tragbolzen/kingpin	5260.100.252							
	5260.100.262							
	5260.100.280							
	5260.100.340							
	5260.100.380HF							
Auslösehebel/actuating lever	5260.200.000							
	5260.210.000							
	5260.220.000							
	5260.230.000							
Auslösegestänge/actuating gear	5260.240.000							
	5260.250.000							
Fangschalter/safety switch	5260.290.000							
	5260.210.000							
Auslösewelle/actuating shaft	5260.220.000							
	5260.230.000							
Traverse/cross beam	5260.240.000							
	5260.250.000							
Rückstellgewicht/Schrägzuglasche - resetting weight/slated bar								
Fangschalter/safety switch	schleichend/slow action							
	rastend/snap action							
Auslösewelle/actuating shaft	Vkt./square 20 mm							
	UNP/RSJ 180							
Traverse/cross beam	UNP/RSJ 200							
	UNP/RSJ 220							
	UNP/RSJ 240							
	5260.050.000							
	5260.051.000							
	5260.052.000							
	5260.053.000							
	5260.054.000							
	5260.055.000							
	5260.056.000							
	RZ 180							
	spezial/special							
	5260.100.252							
	5260.100.262							
	5260.100.280							
	5260.100.340							
	5260.100.380HF							
	5260.200.000							
	5260.210.000							
	5260.220.000							
	5260.230.000							
	5260.240.000							
	5260.250.000							
	5260.290.000							
	schleichend/slow action							
	rastend/snap action							
	Explosion							
	Vkt./square 20 mm							
	UNP/RSJ 180							
	UNP/RSJ 200							
	UNP/RSJ 220							
	UNP/RSJ 240							
	5260.050.000							
	5260.051.000							
	5260.052.000							
	5260.053.000							
	5260.054.000							
	5260.055.000							
	5260.056.000							
	RZ 180							
	spezial/special							
	5260.100.252							
	5260.100.262							
	5260.100.280							
	5260.100.340							
	5260.100.380HF							
	5260.200.000							
	5260.210.000							
	5260.220.000							
	5260.230.000							
	5260.240.000							
	5260.250.000							
	5260.290.000							
	schleichend/slow action							
	rastend/snap action							
	Explosion							
	Vkt./square 20 mm							
	UNP/RSJ 180							
	UNP/RSJ 200							
	UNP/RSJ 220							
	UNP/RSJ 240							

Ausgabe/Edition:
15.09.2003

KB 55 Kombinationen - Lieferprogramm Standard / combinations - product range standard

Aufzugtechnologie G. Schlosser GmbH D-85221 Dachau Tel: +49 8131 51860 A-3872 Amaliendorf Tel.: +43 2862 53452

1 2 3 4

A

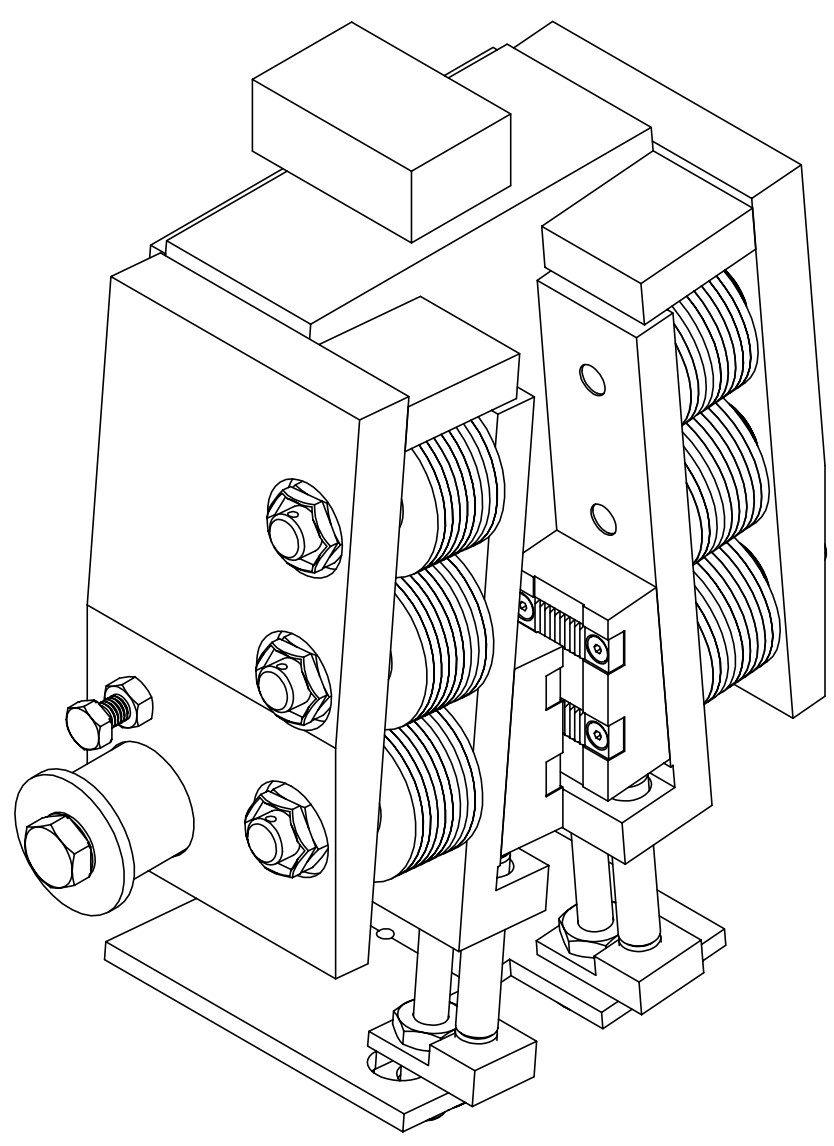
KB 55 S -- AFV 374 / X

Bremsfangvorrichtung – ABWÄRTS WIRKEND

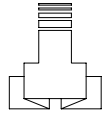
B

C

D



Safety Gear – DOWN DIRECTION

Verwendungsbereich Fangvorrichtung Safety gear KB 55 S ↓	Bearb./ Editor	Datum/Date 03.09.03	Name/Name Ht. Schlosser	Fangvorrichtung Safety Gear
	 AUFZUGTECHNOLOGIE SCHLOSSER GmbH D-85221 Dachau A-3872 Amaliendorf		Teile-Nr. / Zeichnungs-Nr. 14 - 16 / 19 / 32 / 50	
Gewicht/Weight (kg)				EDV.-Nr.:

FANGVORRICHTUNG ↓

Typ: **KB 55 S**
 Zertifikat-Nr.: **AFV 374**

Anwendungsbereich

10800 kg x 2,63 m/s
 13350 kg x 1,50 m/s
 auf bearbeiteten Schienen
 trocken und geölt

5800 kg x 2,63 m/s
 10050 kg x 1,50 m/s
 auf gezogenen Schienen
 trocken und geölt

Für den EINKÄUFER

nur Auslösewelle INNEN

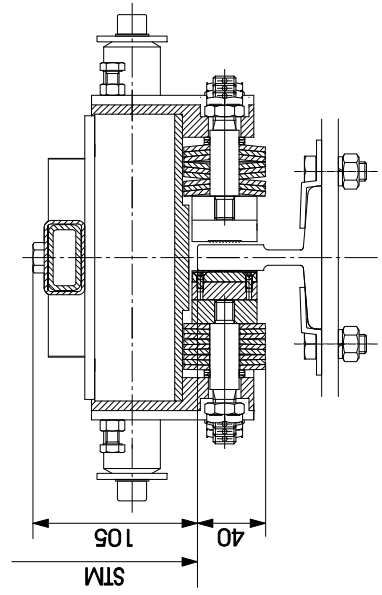
- | | | | |
|---|-----------------|---|---------------------|
| 1 | Fangvorrichtung | 4 | Fangschalter |
| 2 | Tragbolzen | 5 | Auslösehebel |
| 3 | Auslösegestänge | 6 | Auslöseseilkupplung |

FÜHRUNGSSCHIENEN

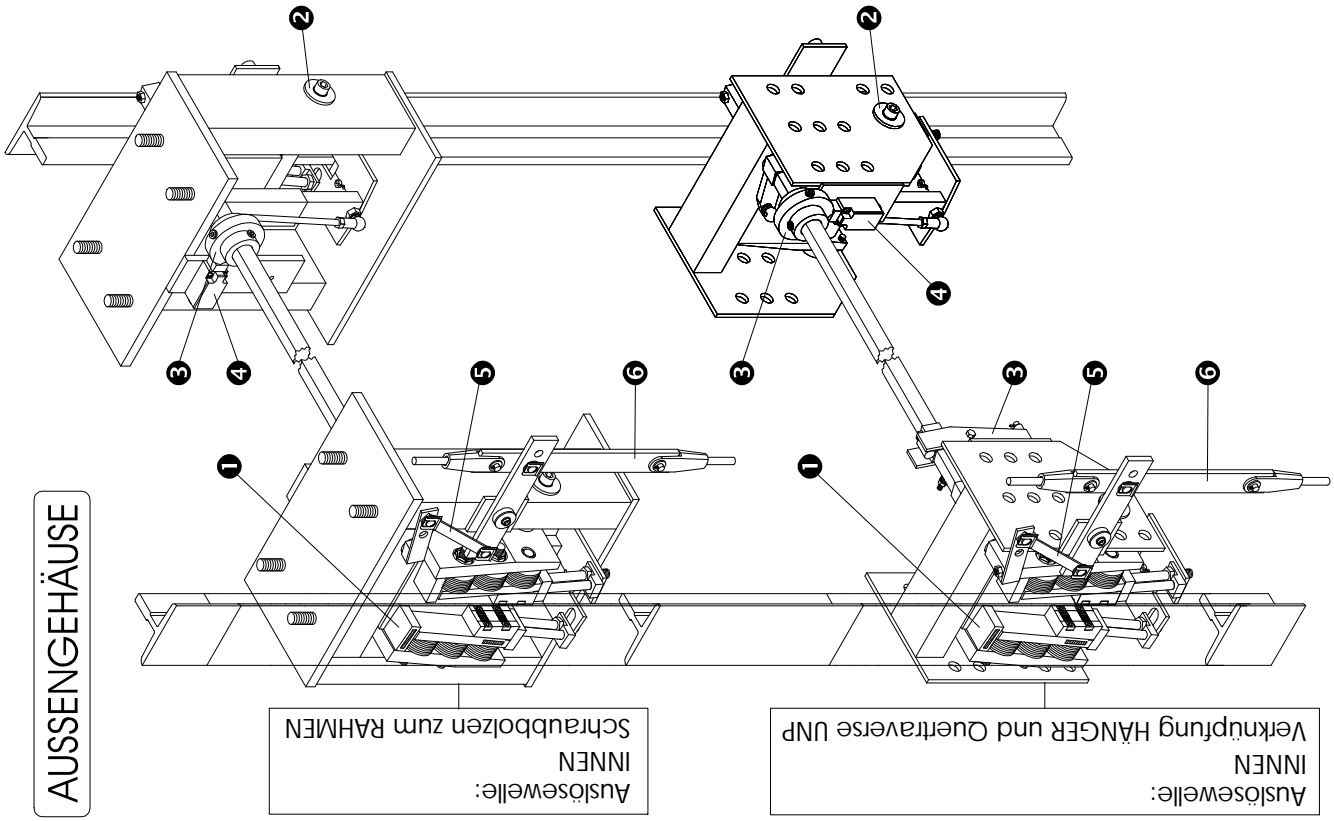
T 75-3/B	75/62/10
T 89/B	89/62/16
T 90/B	90/75/16
< NACH WAHL	
T 140-1/B	140/108/19

RF 70-9	70/70/9
T 75-3/A	75/62/10
< NACH WAHL	

Gezogen
 Bearbeitet



AUSSENGEHÄUSE



Auslösewelle: INNEN
 Schraubbolzen zum RAHMEN

Auslösewelle: INNEN
 Verknüpfung HÄNGER und Quertaverse UNP

Ausgabe:
 03.03.2003

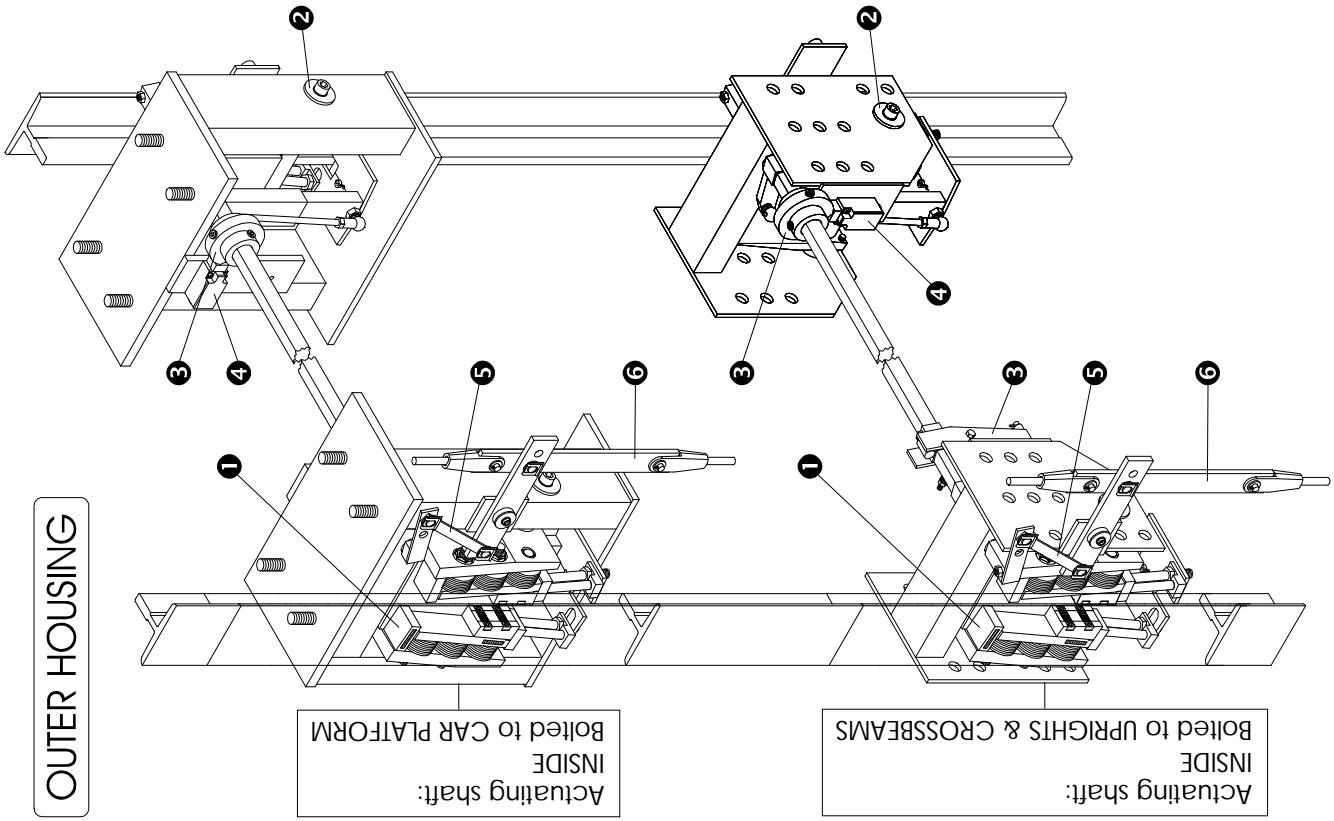


Übersicht KB 55 S

Seite:
 X - X

Zeichnung Nr.:
 Xx

OUTER HOUSING



Actuating shaft:
INSIDE
Bolted to CAR PLATFORM

Actuating shaft:
INSIDE
Bolted to UPRIGHTS & CROSSBEAMS

SAFETY GEAR ↓

Type: KB 55 S
Certificate no.: AFV 374

Safety CAPACITY

10800 kg x 2,63 m/s
13350 kg x 1,50 m/s
on MACHINED GUIDES
dry and oiled

5800 kg x 2,63 m/s
10050 kg x 1,50 m/s
on DRAWN GUIDES
dry and oiled

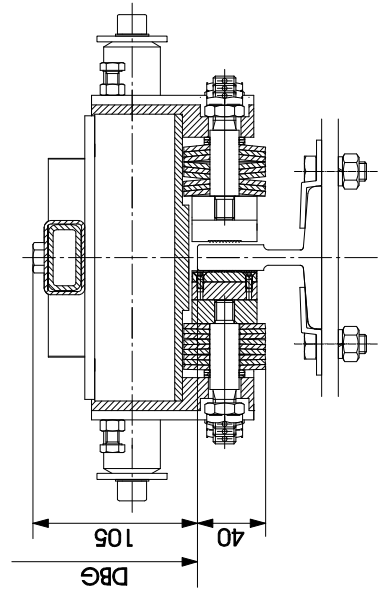
For the PURCHASER

actuating shaft INSIDE only

- | | | | |
|---|----------------|---|--------------------|
| ① | Safety gear | ④ | Safety switch |
| ② | Kingpin | ⑤ | Actuating lever |
| ③ | Actuating gear | ⑥ | Actuating rope bar |

GUIDE RAILS

T 75-3/B	75/62/10	MACHINED
T 89/B	89/62/16	MACHINED
T 90/B	90/75/16	MACHINED
< TO BE CHOOSEN		
T 140-1/B	140/108/19	DRAWN
RF 70-9	70/70/9	DRAWN
T 75-3/A	75/62/10	DRAWN
< TO BE CHOOSEN		



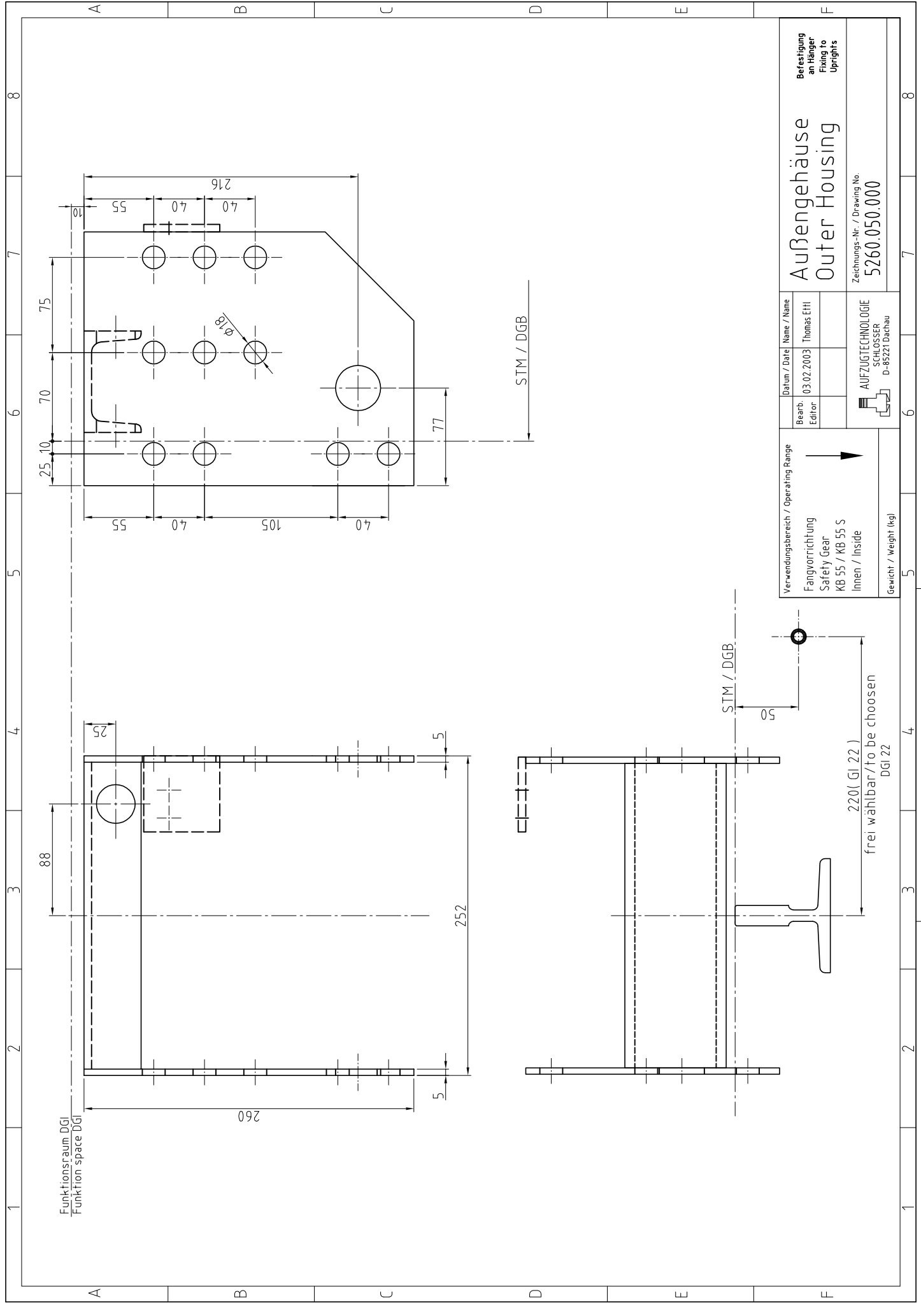
Edition:
03.03.2003



Review KB 55 S

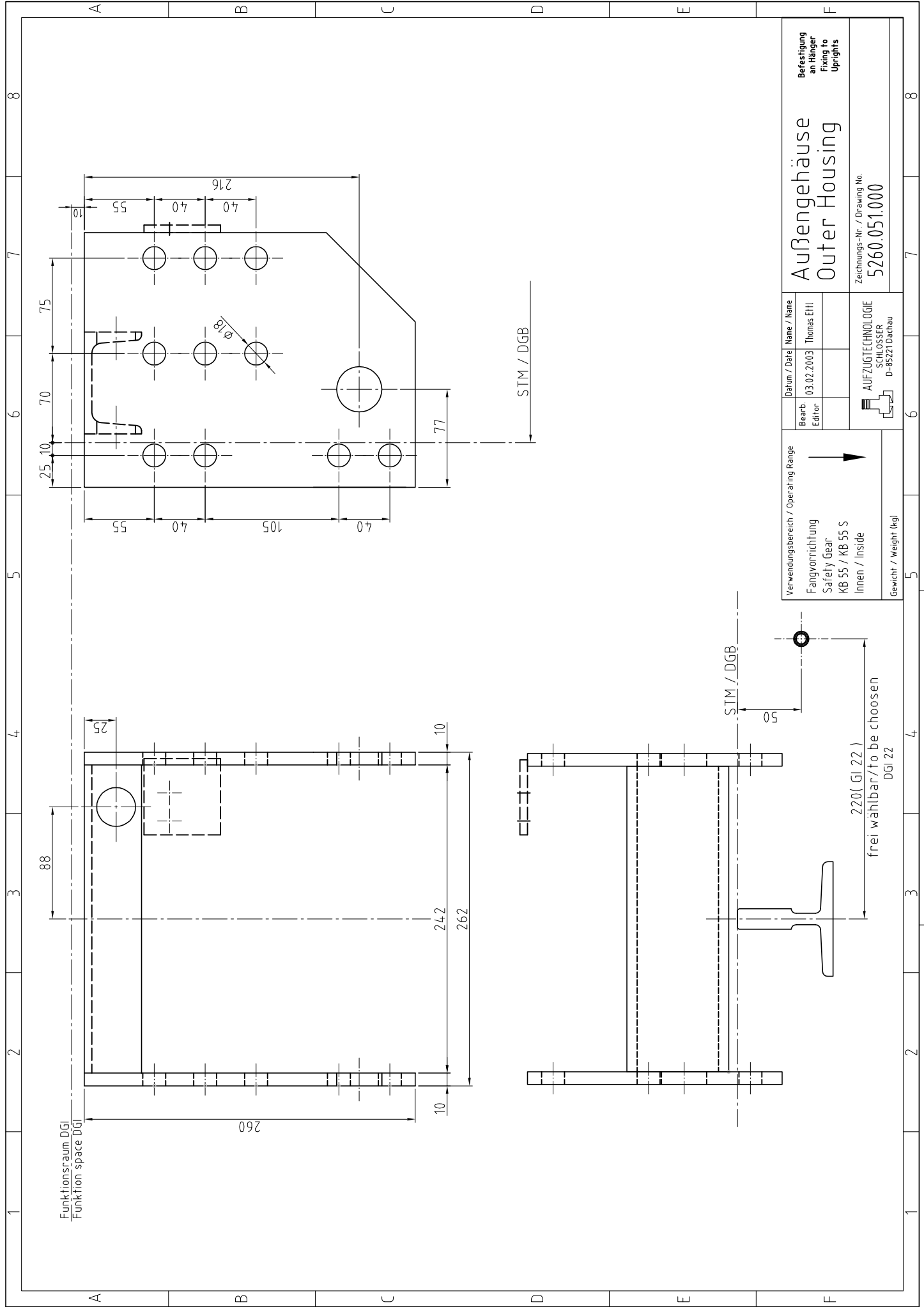
Page:
X - X

Drawing No.:
Xx



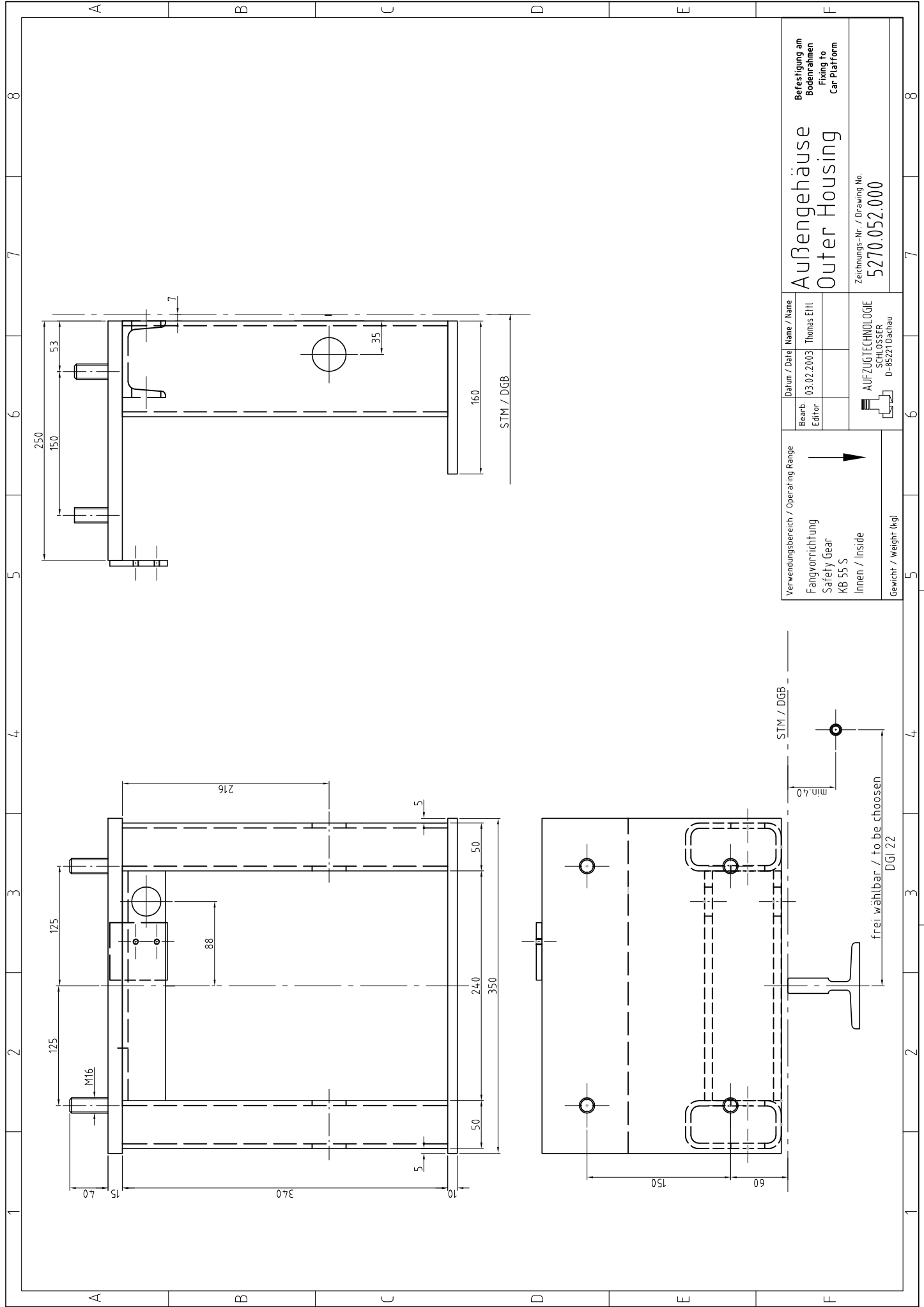
Verwendungsbereich / Operating Range		Datum / Date	Name / Name
Fangvorrichtung Safety Gear KB 55 / KB 55 S Innen / Inside		03.02.2003	Thomas ETH
Gewicht / Weight (kg)		Bearb. Editor	
		AUFZUGSTECHNOLOGIE SCHLOSSER D-85221 Dornau	
		Zeichnungs-Nr. / Drawing No. 5260.050.000	
		Befestigung an Hänger Fixing to Uprights	

220 (GI 22)
frei wählbar / To be choosen
DGI 22



Verwendungsbereich / Operating Range		Datum / Date	Name / Name
Fangvorrichtung Safety Gear KB 55 / KB 55 S Innen / Inside		03.02.2003	Thomas EHT
Gewicht / Weight (kg)		Bearb. Editor	
		Aufzugstechnologie SCHLOSSER D-85221 Dachau	
		Zeichnungs-Nr. / Drawing No. 5260.051.000	
		Befestigung an Hänger Fixing to Uprights	

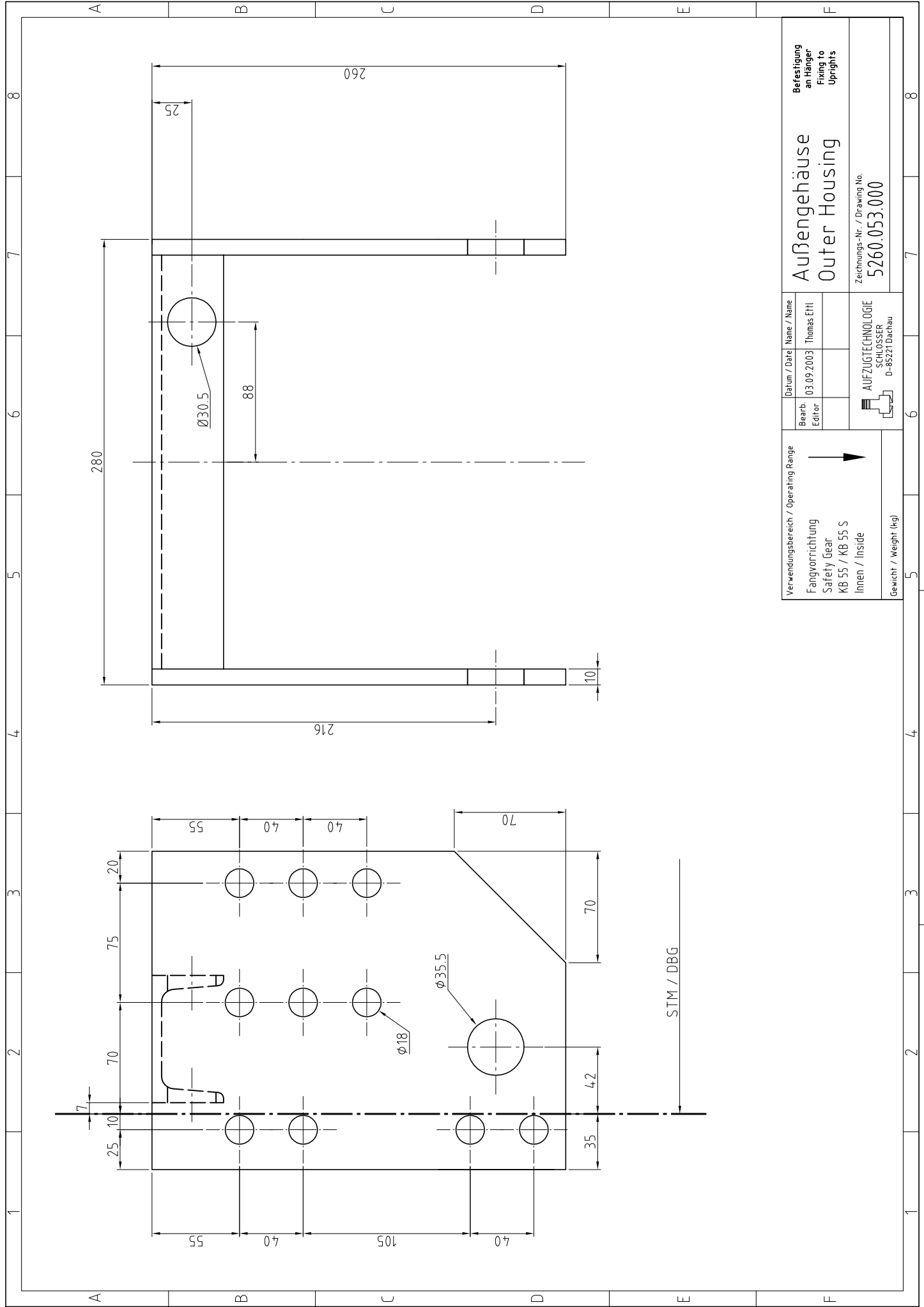
220 (GI 22)
 frei wählbar / To be choosen
 DGI 22



Verwendungsbereich / Operating Range		Datum / Date		Name / Name	
Fangvorrichtung Safety Gear KB 55 S Innen / Inside		03.02.2003		Thomas EHI	
Gewicht / Weight (kg)		Bearb. Editor		Zeichnungs-Nr. / Drawing No.	
→				5270.052.000	
				Aufzugstechnologie SCHLOSSER D-85271 Dachau	
				Befestigung am Bodenrahmen Fixing to car-Platform	

freigewählbar / to be choosen
DGI 22

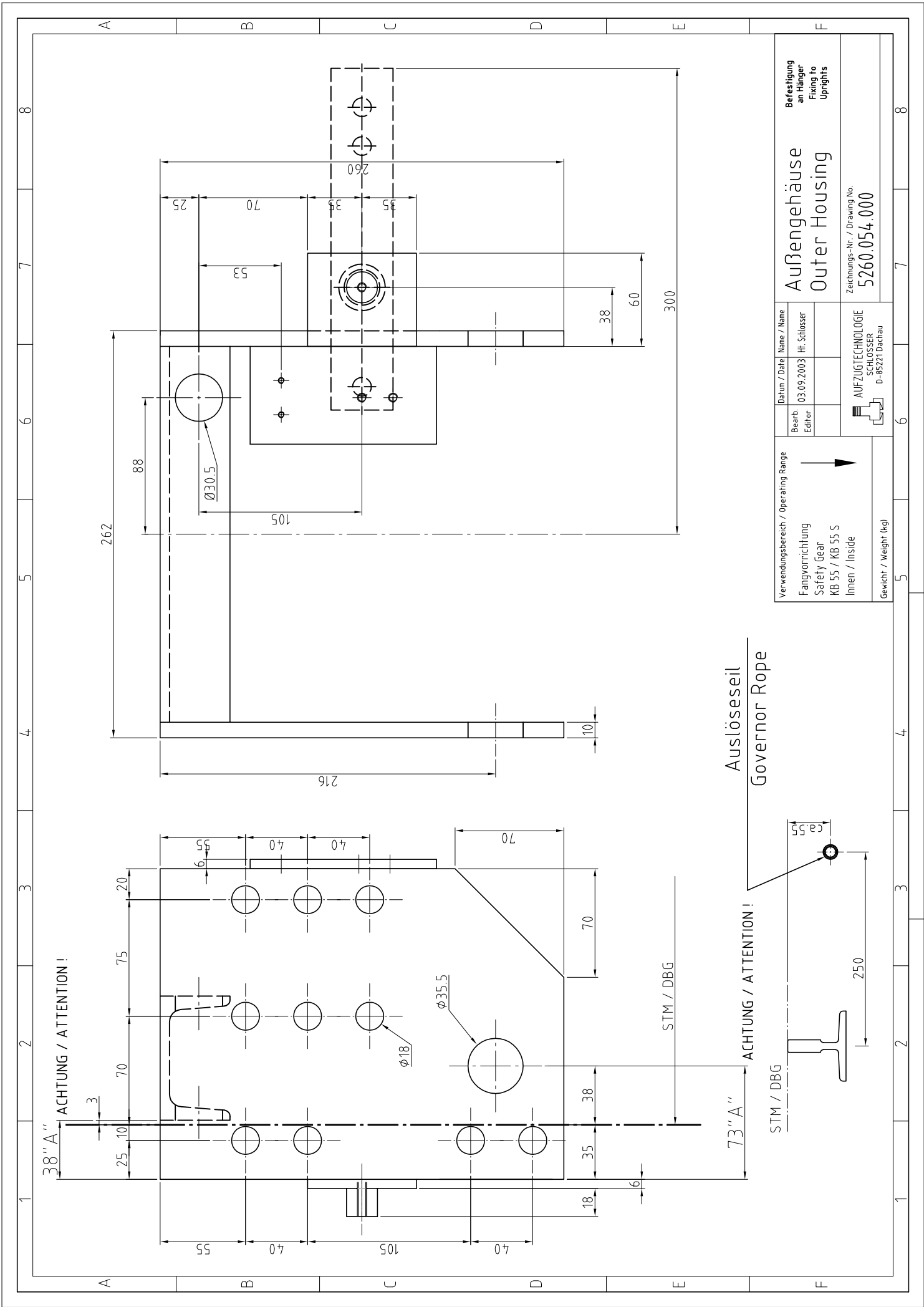
STM / DGB



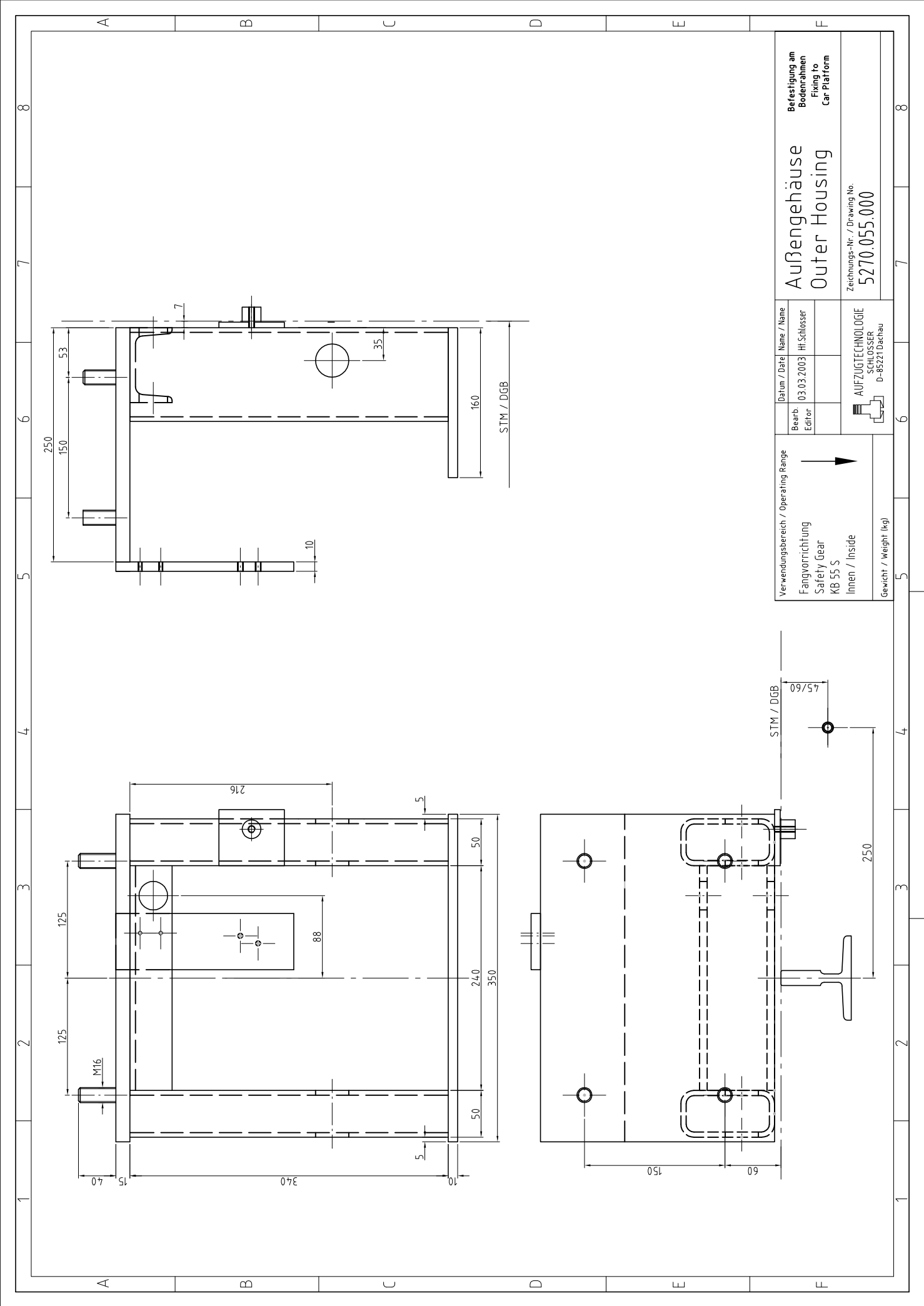
Verwendungsbereich / Operating Range		Datum / Date		Name / Name	
Fangvorrichtung Safety Gear KB 55 / KB 55 S Innen / Inside		03.09.2003		Thomas EHT	
		Bearb. Editor		Zeichnungs-Nr. / Drawing No.	
				5260.053.000	
Gewicht / Weight (kg)		AUFZUGSTECHNOLOGIE SCHLOSSER D-85271 Dachau			

Befestigung
an Hänger
Fixing to
Uprights

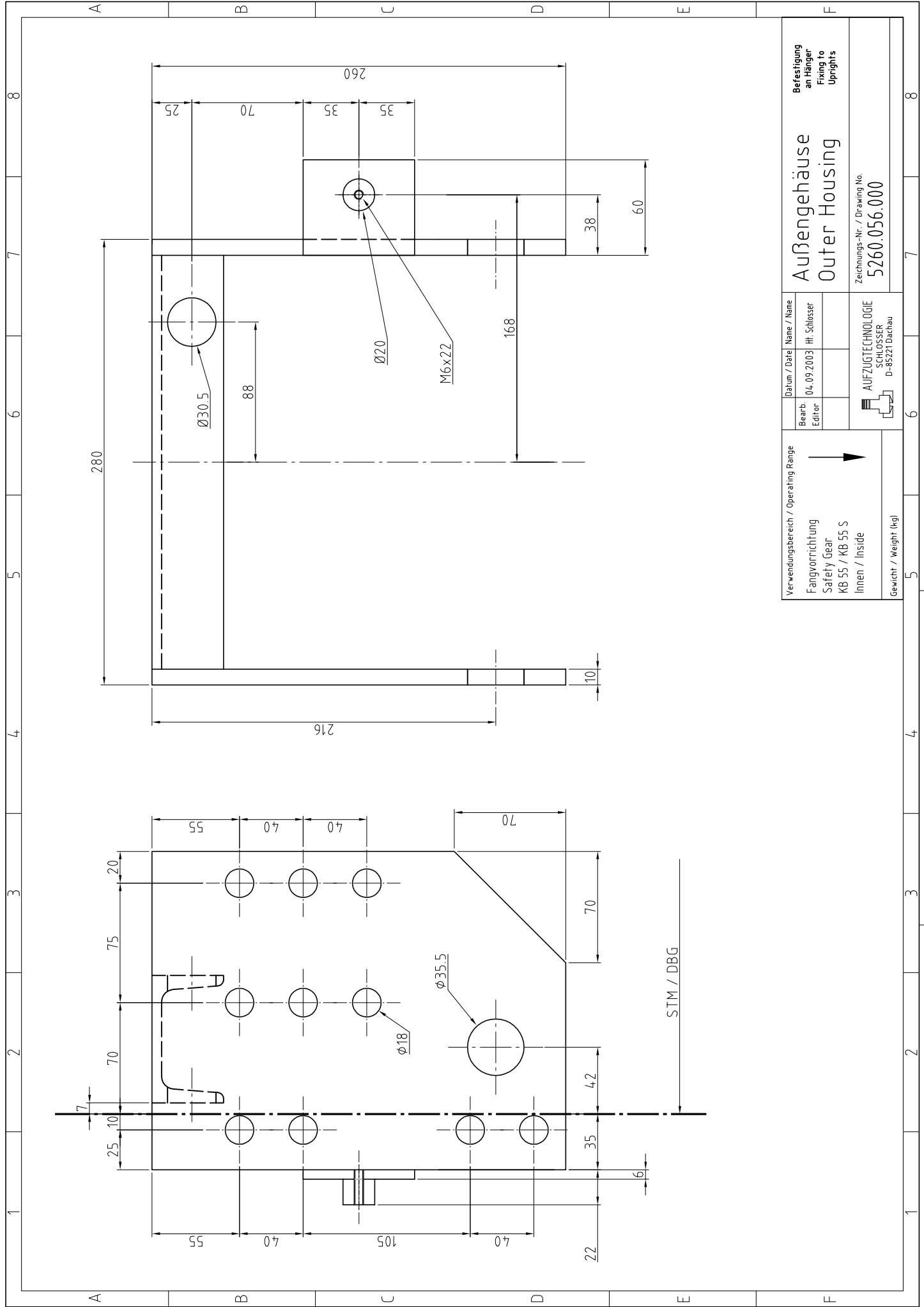
Außengehäuse
Outer Housing



Verwendungsbereich / Operating Range		Datum / Date		Name / Name	
Fangvorrichtung Safety Gear KB 55 / KB 55 S Innen / Inside		03.09.2003		H. Schlösser	
Gewicht / Weight (kg)		Bearb. Editor		Zeichnungs-Nr. / Drawing No.	
8		H. Schlösser		5260.054.000	
		AUFZUGTECHNOLOGIE SCHLÖSSER D-85274 Dachau		Befestigung an Hänger Fixing to Uprights	



Verwendungsbereich / Operating Range Fangvorrichtung Safety Gear KB 55 S Innen / Inside			Datum / Date 03.03.2003		Name / Name H. Schlösser	
Gewicht / Weight (kg)			Bearb. Editor		STM / DGB	
Aufzugstechnologie SCHLÖSSER D-85374 Darhau			Zeichnungs-Nr. / Drawing No. 5270.055.000		Außengehäuse Outer Housing	
Befestigung am Bodenrahmen Fixing to car Platform						



Verwendungsereich / Operating Range Fangvorrichtung Safety Gear KB 55 / KB 55 S Innen / Inside		Datum / Date 04.09.2003		Name / Name H. Schlosser		Befestigung an Hänger Fixing to Uprights	
Bearb. Editor		Aufzugstechnologie SCHLOSSER D-85271 Darfau		Zeichnungs-Nr. / Drawing No. 5260.056.000		Außengehäuse Outer Housing	
Gewicht / Weight (kg)		STM / DBG		Aufzugstechnologie SCHLOSSER D-85271 Darfau		5260.056.000	

1

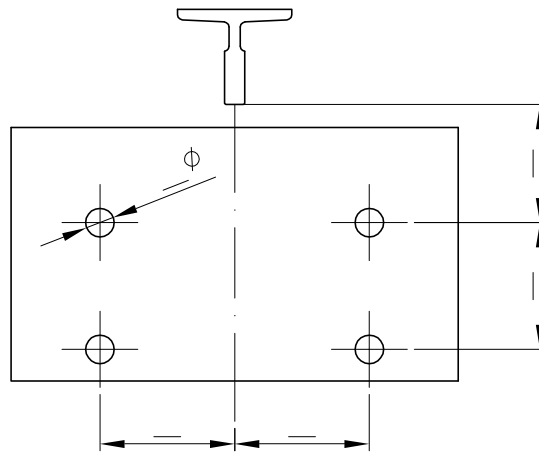
2

3

4

Spezial / special

A



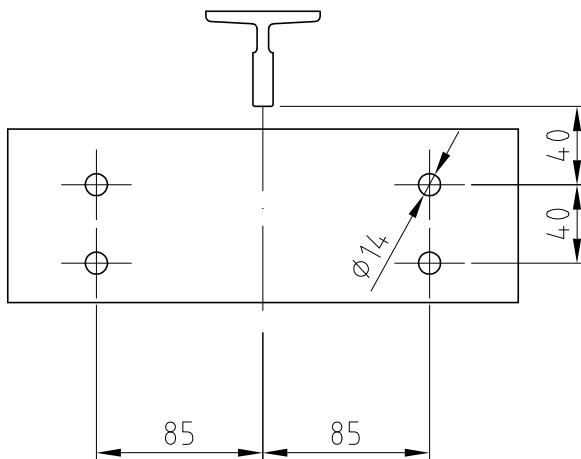
B

EB 59 K
EB 75 KS
EB 75 GS
KB 55
KB 55 S

EB 59 D
EB 75 KD
EB 75 GD
KB 55 + EB 75 KS
KB 55 S + EB 75 GS

C

RZ 100 / RZ 125

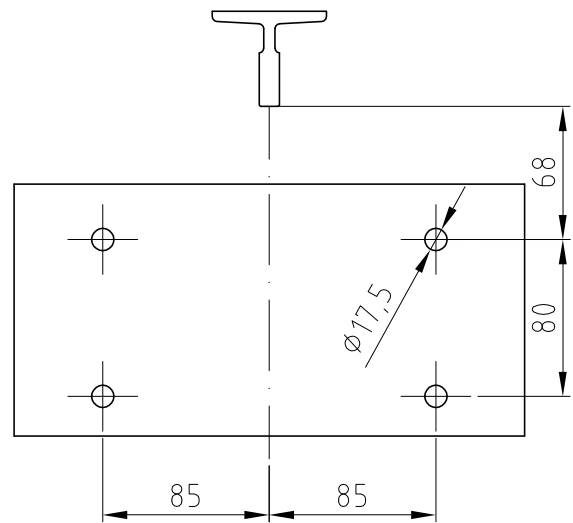


D

EB 59 K
EB 75 KS
EB 75 GS

EB 59 D
EB 75 KD
EB 75 GD

RZ 180



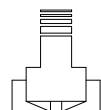
EB 75 KS
EB 75 GS
KB 55
KB 55 S

EB 75 GD
KB 55 + EB 75 KS
KB 55 S + EB 75 GS

Verwendungsbereich
Fangvorrichtung
Safety gear
Sicherheitsmodul
Safety module



	Datum/Date	Name/Name
Bearb./ Editor	16.09.03	Ht. Schlosser



AUFZUGTECHNOLOGIE
SCHLOSSER GmbH
D-85221 Dachau
A-3872 Amaliendorf

Führungsaufnahme
Guide holder

Teile-Nr. / Zeichnungs-Nr.

RZ 100 / 125 / 180 / Spezial

Gewicht/Weight (kg)

EDV.-Nr.:

	1	2	3	4
A	5260.100.252	252		KB 55 KB 55 S
B	5260.100.262	262		KB 55 KB 55 S
C	5260.100.280	280		KB 55 KB 55 S
D	5260.100.340	340		KB 55 KB 55 S
	5260.100.380HF	380		KB 55

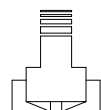
Verwendungsbereich

Fangvorrichtung
Safety gear
KB 55 / KB 55 S



	Datum/Date	Name/Name
Bearb./ Editor	17.09.03	Ht. Schlosser

Tragbolzen
Kingpin



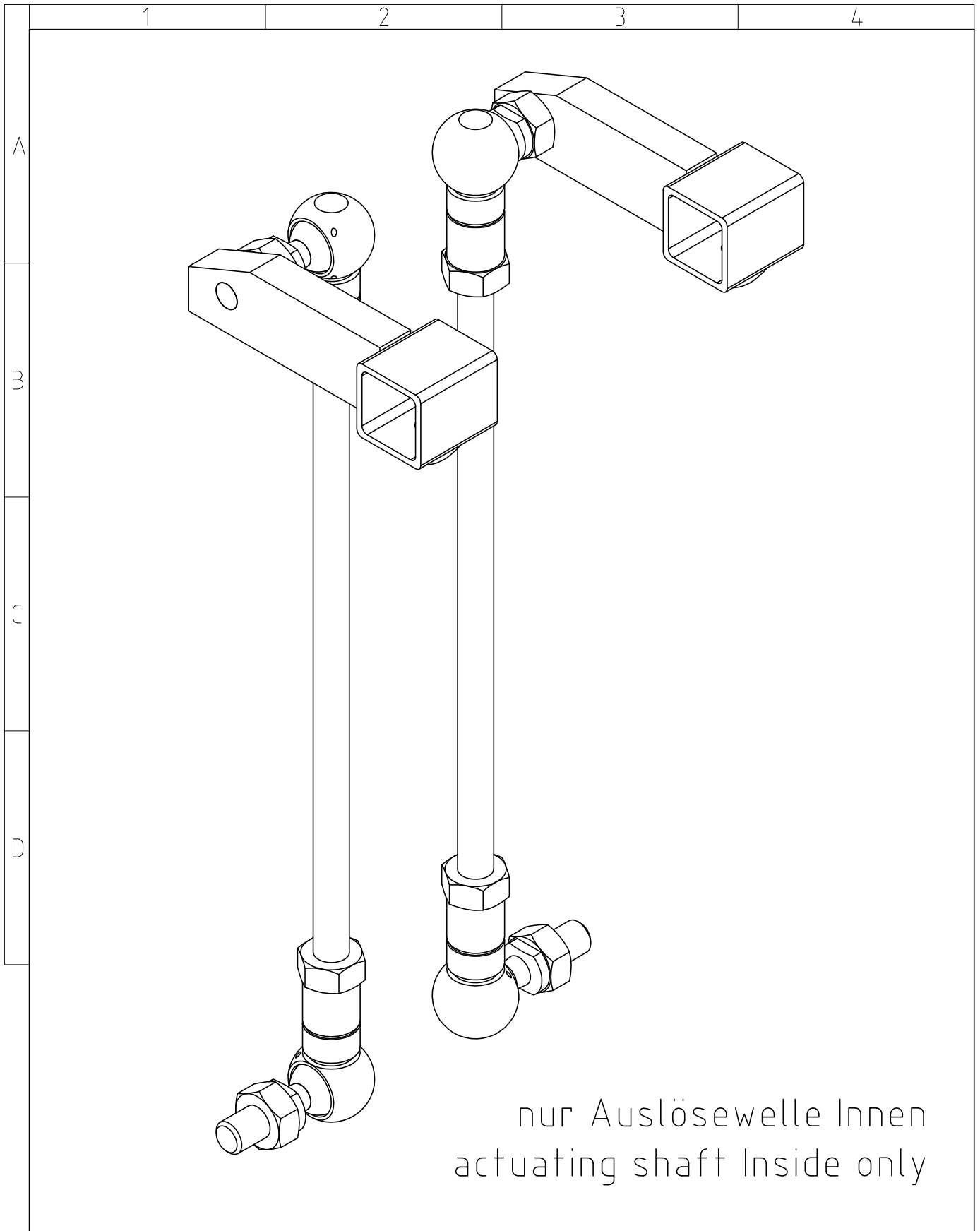
AUFZUGTECHNOLOGIE
SCHLOSSER GmbH
D-85221 Dachau
A-3872 Amaliendorf

Teile-Nr. / Zeichnungs-Nr.

52x0.100.xxx

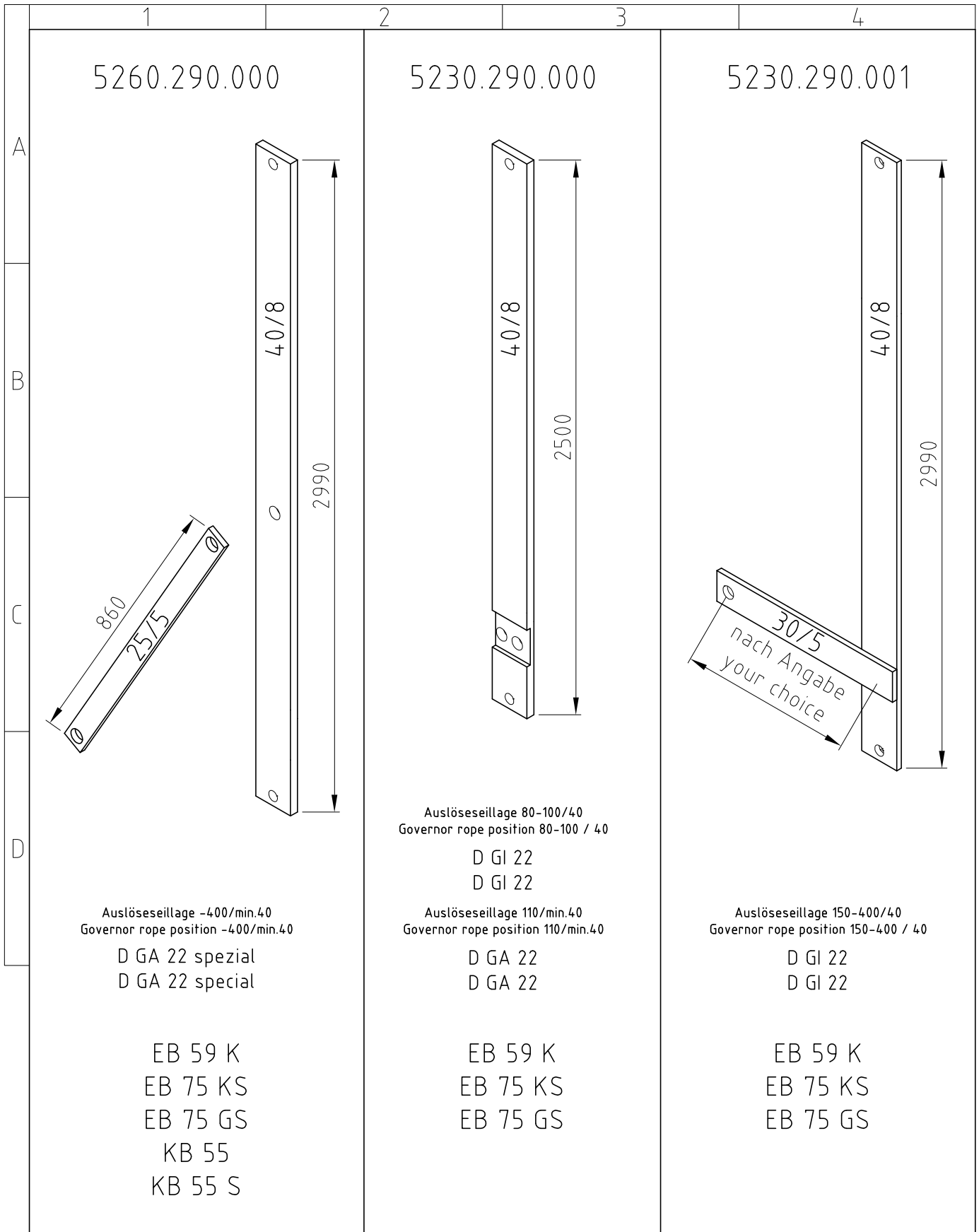
Gewicht/Weight (kg)

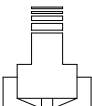
EDV.-Nr.:



nur Auslösewelle Innen
actuating shaft inside only

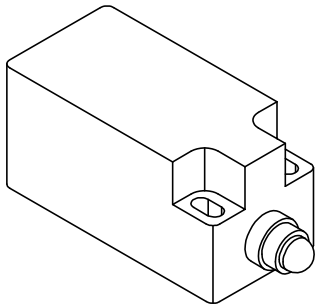
Verwendungsbereich Fangvorrichtung Safety Gear KB 55 KB 55 S ↓		Datum/Date	Name/Name	Auslösehebel Actuating lever
	Bearb./ Editor	17.09.03	Ht. Schlosser	
Gewicht/Weight (kg)			Teile-Nr. / Zeichnungs-Nr. 5260.200.000	
	AUFZUGSTECHNOLOGIE SCHLOSSER GmbH D-85221 Dachau A-3872 Amaliendorf			EDV.-Nr.:



Verwendungsbereich	Datum/Date	Name/Name	Rückstellgewicht/Schrägzuglasche Resetting weight/Slanted bar
	Bearb./Editor	Ht. Schlosser	
Fangvorrichtung Safety gear EB 59 K EB 75 KS / 75 GS KB 55 / 55 S	 <p>AUFZUGSTECHNOLOGIE SCHLOSSER GmbH D-85221 Dachau A-3872 Amaliendorf</p>		Teile-Nr. / Zeichnungs-Nr. 52x0.290.00x
Gewicht/Weight (kg)			EDV.-Nr.:

1 2 3 4

A

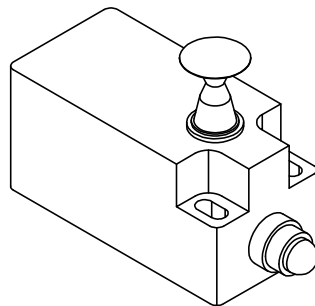


schleichend/slow action

Kontaktart 1 Öffner / 1 Schließer (Zb)
circuit 1 break- / 1 shutter contact

Schutzart / protection class
IP 65

B

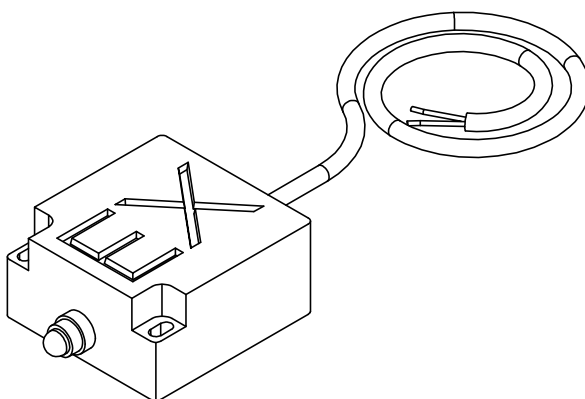


rastend / snap action

Kontaktart 1 Öffner / 1 Schließer (Zb)
circuit 1 break- / 1 shutter contact

Schutzart / protection class
IP 65

D



Explosion

Schutzart / protection class
EEx d IIC T6

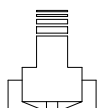
Verwendungsbereich
Fangvorrichtung
Safety gear
EB 59 K / 75 KS / 75 GS
KB 55 / 55 S



	Datum/Date	Name/Name
Bearb./ Editor	16.09.03	Ht. Schlosser

Fangschalter
Safety switch

Gewicht/Weight (kg)

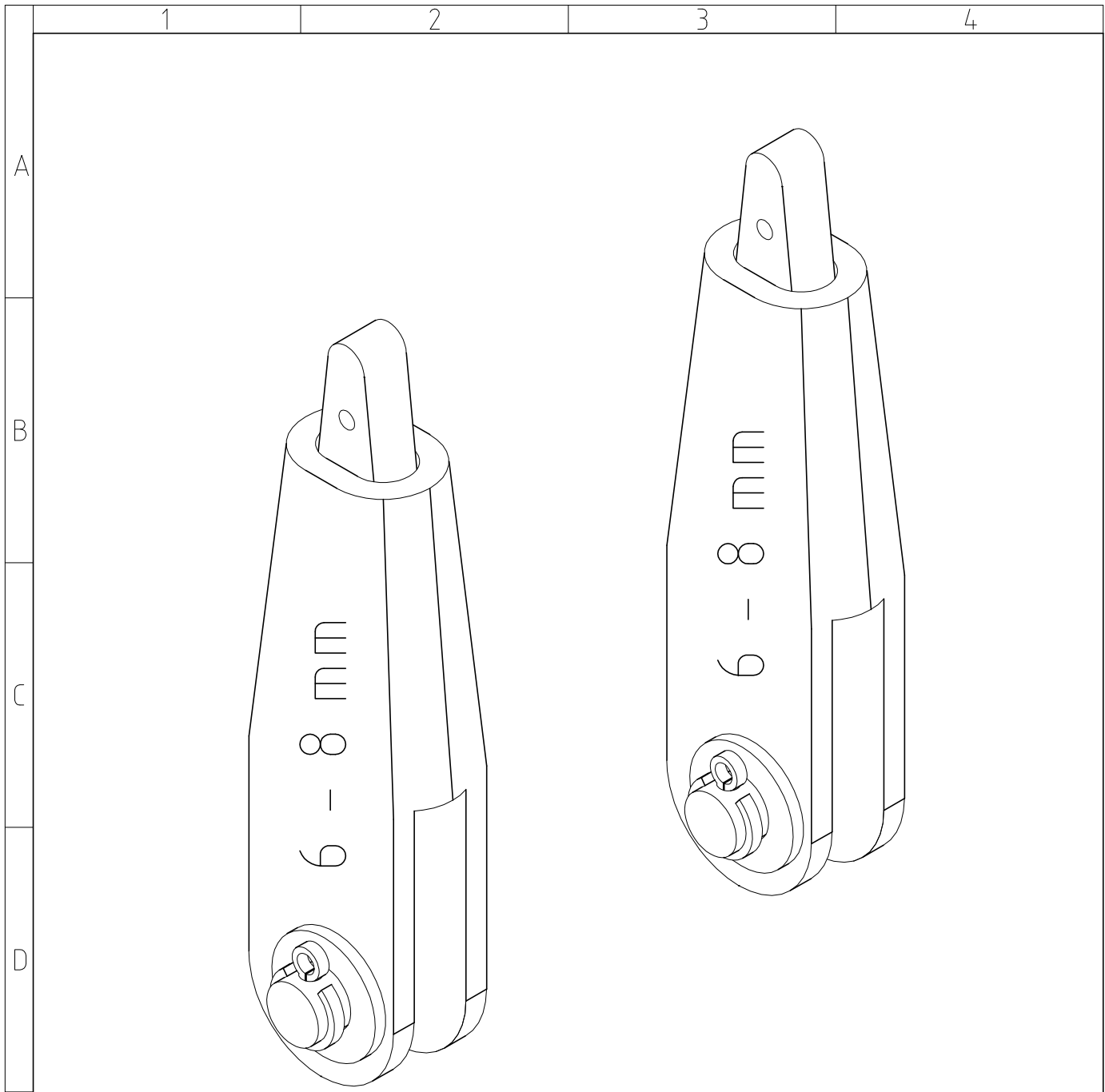


AUFZUGTECHNOLOGIE
SCHLOSSER GmbH
D-85221 Dachau
A-3872 Amaliendorf

Teile-Nr. / Zeichnungs-Nr.

Fangschalter FV

EDV.-Nr.:



EB 59 K
 EB 75 KS
 EB 75 GS
 KB 55
 KB 55 S

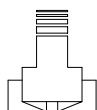
KB 55 + EB 75 KS
 KB 55 S + EB 75 GS

Verwendungsbereich
 Fangvorrichtung
 Safety gear
 Sicherheitsmodul
 Safety module



	Datum/Date	Name/Name
Bearb./ Editor	16.09.03	Ht. Schlosser

2 x Seilschloss 8 mm
 2 x Rope Bottle 8 mm



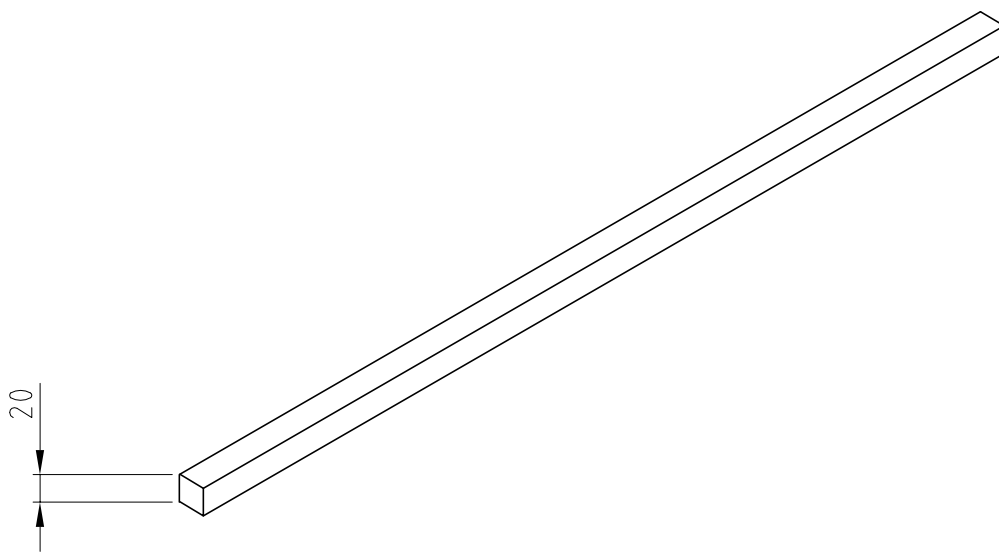
AUFZUGTECHNOLOGIE
 SCHLOSSER GmbH
 D-85221 Dachau
 A-3872 Amaliendorf

Teile-Nr. / Zeichnungs-Nr.
 DIN 15315

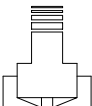
Gewicht/Weight (kg)

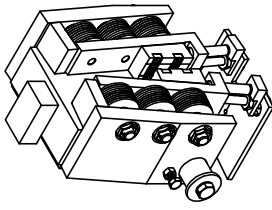
EDV.-Nr.:

nur Auslösewelle INNEN
actuating shaft INSIDE only



Vkt 20 L = STM + 100 mm
Square 20 length = DBG + 100 mm

Verwendungsbereich Sicherheitsmodul Safety Module KB 55 S ↓	Bearb./ Editor	Datum/Date 17.09.03	Name/Name Ht. Schlosser	Auslösewelle Actuating shaft
	 AUFZUGTECHNOLOGIE SCHLOSSER GmbH D-85221 Dachau A-3872 Amaliendorf			
Gewicht/Weight (kg)	EDV.-Nr.:			



nur Auslösewelle INNEN
Actuating shaftf INSIDE only

nicht kombinierbar
can not be combined



	1	2	3	4	5	6	7	8
Schiene/guide rail	14-16							
	19							
	32							
	50							
	INNEN/INSIDE							
Aussegehäuse/outer housing	5260.050.000							
	5260.051.000							
	5260.053.000							
	5260.054.000							
	5260.056.000							
Führungsaufnahme/guide holder	5260.051.000							
	5260.053.000							
	5260.054.000							
	5260.056.000							
	5270.052.000							
Tragbolzen/kingpin	5260.055.000							
	RZ 180							
	spezial/special							
	5260.100.252							
	5260.100.262							
Auslösehebel/actuating lever	5260.100.280							
	5260.100.340							
	5260.100.380HF							
	5260.200.000							
	5260.210.000							
Auslösegestänge/actuating gear	5260.220.000							
	5260.230.000							
	5260.240.000							
	5260.250.000							
	5260.290.000							
Fangschalter/safety switch	schleichend/slow action							
	rastend/snap action							
	Explosion							
	Vkt./square 20 mm							
	UNP/RSJ 180							
Auslösewelle/actuating shaft	UNP/RSJ 200							
	UNP/RSJ 220							
	UNP/RSJ 240							
	5260.050.000							
	5260.051.000							
Rückstellgewicht/Schrägzuglasche - resetting weight/slanted bar	5260.052.000							
	5260.053.000							
	5260.054.000							
	5260.056.000							
	5270.052.000							
Auslösewelle/actuating shaft	5260.055.000							
	5260.210.000							
	5260.220.000							
	5260.230.000							
	5260.240.000							
Fangschalter/safety switch	5260.250.000							
	5260.290.000							
	schleichend/slow action							
	rastend/snap action							
	Explosion							
Auslösewelle/actuating shaft	Vkt./square 20 mm							
	UNP/RSJ 180							
	UNP/RSJ 200							
	UNP/RSJ 220							
	UNP/RSJ 240							
Rückstellgewicht/Schrägzuglasche - resetting weight/slanted bar	5260.050.000							
	5260.051.000							
	5260.052.000							
	5260.053.000							
	5260.054.000							
Auslösewelle/actuating shaft	5260.056.000							
	5270.052.000							
	5260.210.000							
	5260.220.000							
	5260.230.000							
Fangschalter/safety switch	5260.240.000							
	5260.250.000							
	5260.290.000							
	schleichend/slow action							
	rastend/snap action							
Auslösewelle/actuating shaft	Explosion							
	Vkt./square 20 mm							
	UNP/RSJ 180							
	UNP/RSJ 200							
	UNP/RSJ 220							
Rückstellgewicht/Schrägzuglasche - resetting weight/slanted bar	UNP/RSJ 240							
	5260.210.000							
	5260.220.000							
	5260.230.000							
	5260.240.000							
Fangschalter/safety switch	5260.250.000							
	5260.290.000							
	schleichend/slow action							
	rastend/snap action							
	Explosion							
Auslösewelle/actuating shaft	Vkt./square 20 mm							
	UNP/RSJ 180							
	UNP/RSJ 200							
	UNP/RSJ 220							
	UNP/RSJ 240							

Ausgabe/Edition: 03.09.2003

KB 55 S Kombinationen - Lieferprogramm Standard / combinations - product range standard

Aufzugtechnologie G. Schlosser GmbH D-85221 Dachau Tel: +49 8131 51860 A-3872 Amaliendorf Tel.: +43 2862 53452

1

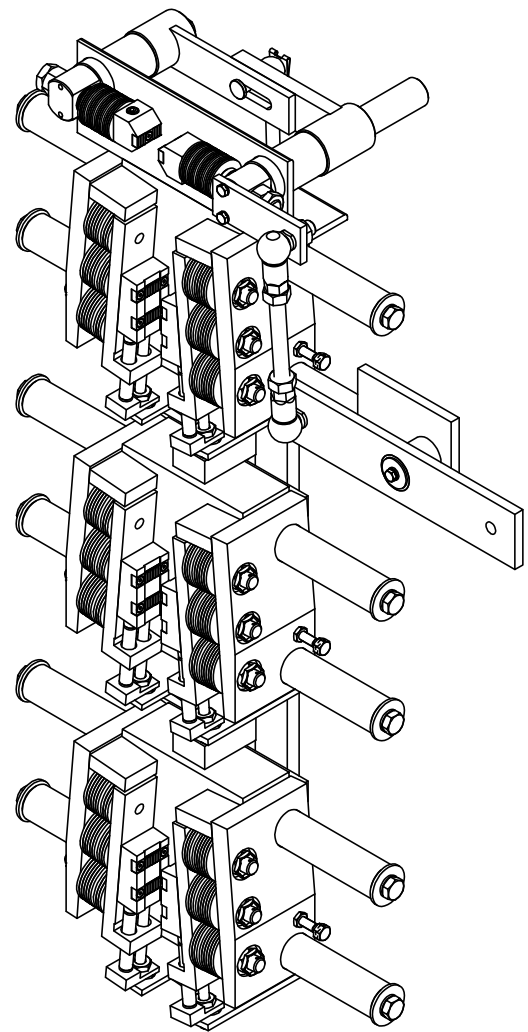
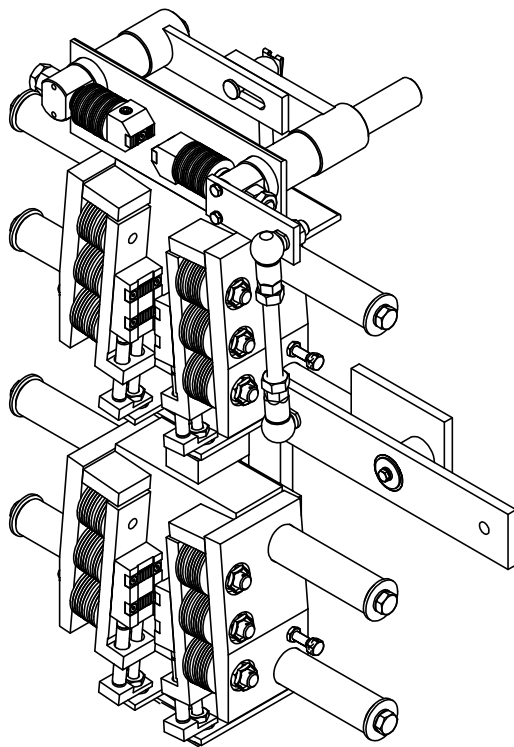
2

3

4

Tandemfanganlage Triplexfanganlage

Bremsfangvorrichtung – ABWÄRTS WIRKEND



Safety Gear – DOWN DIRECTION

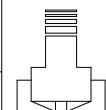
Darstellung: KB 55 S
Exposition: KB 55 S

Verwendungsbereich

Fangvorrichtung
Safety gear
KB 55 / KB 55 S



Gewicht/Weight (kg)



AUFZUGTECHNOLOGIE
SCHLOSSER GmbH
D-85221 Dachau
A-3872 Amaliendorf

Datum/Date

Bearb./
Editor

28.09.03

Name/Name

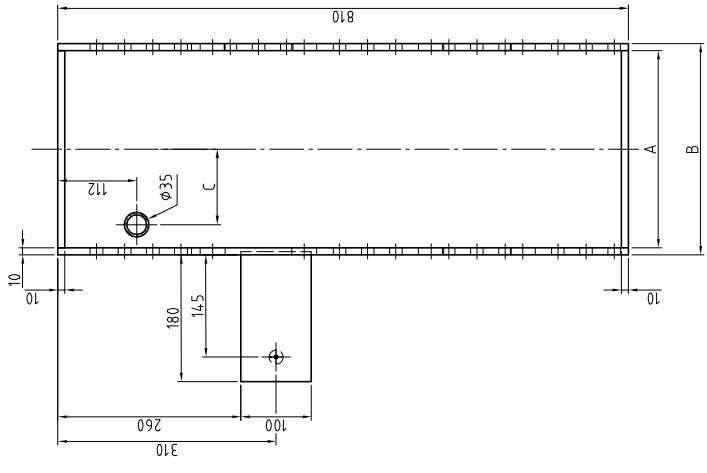
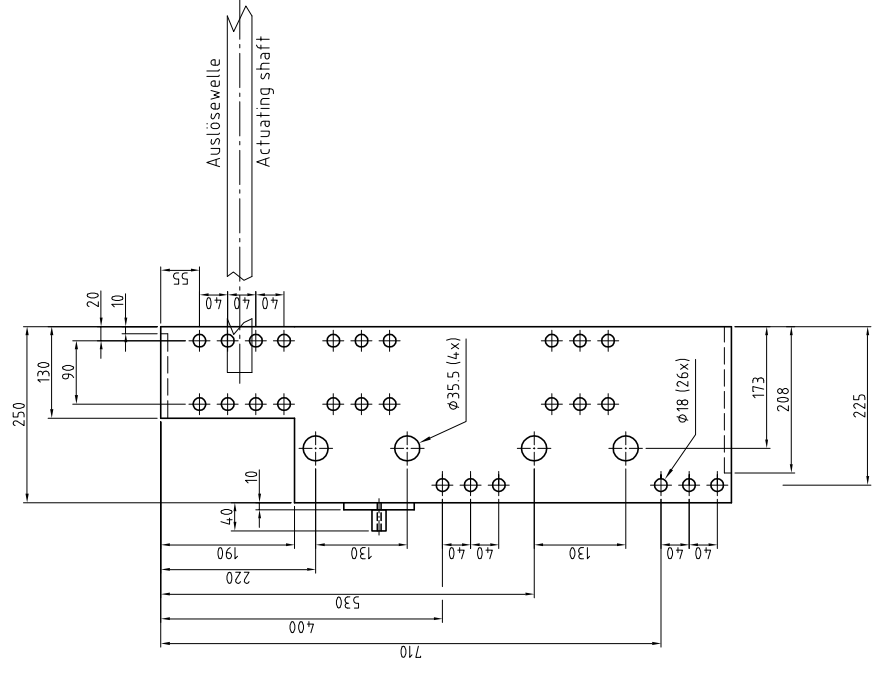
Th. Ettl

Tandemfanganlage - Triplexfanganlage
Tandem Safety Plant - Triple Safety Plant

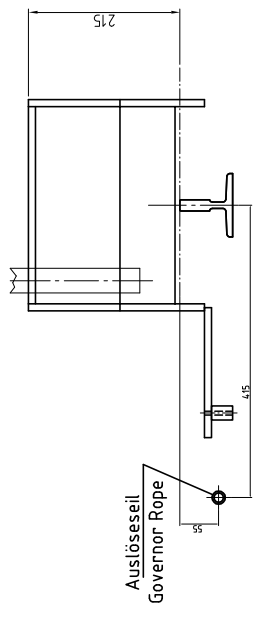
Teile-Nr. / Zeichnungs-Nr.

16 - 32 / nach Wahl - to be chosen

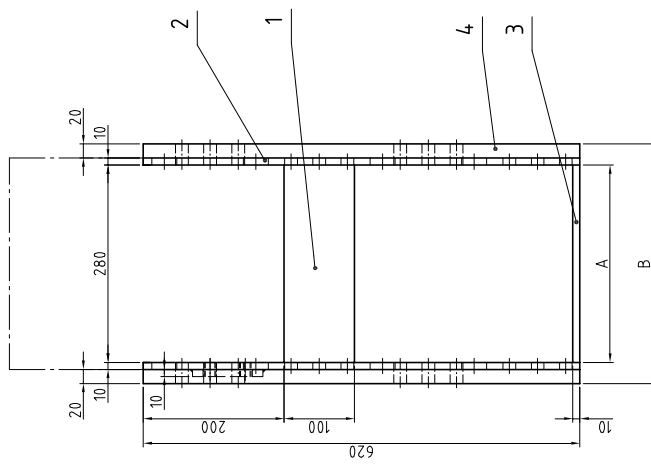
EDV.-Nr.:



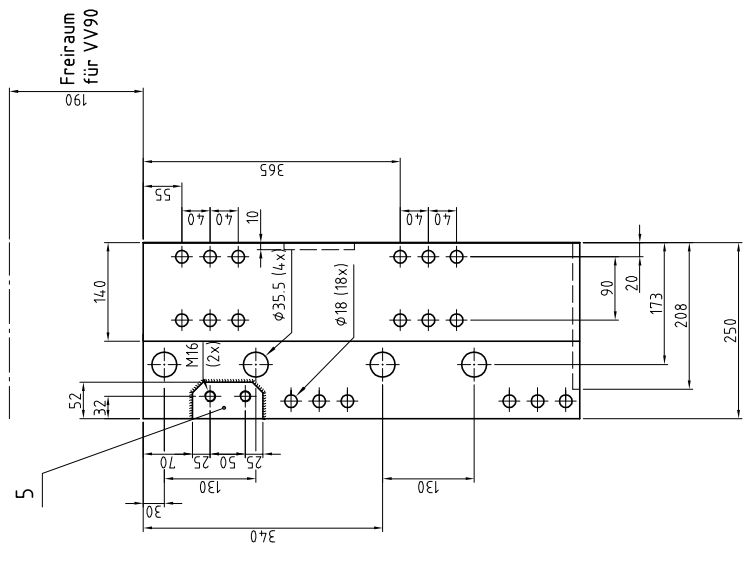
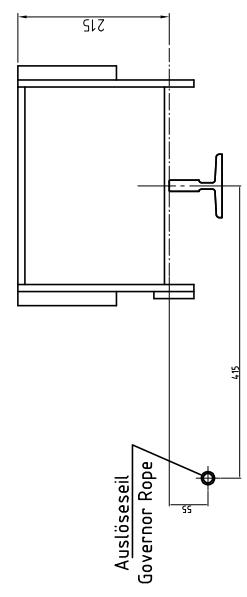
Schiemenkopfstärke	Maß A	Maß B	Maß C
16 - 32 mm	280	300	310 - 320
33 - 50 mm	300	320	325 - 335
51 - 75 mm	320	340	345 - 355



Verwendungsbereich Aufzuganlagen Lift plant KB/S doppel/double • VV 90		Druckreihe 109.12.02	Item/Name Hl. Schlosser	Bezeichnung Außengehäuse Outer Housing	Größenbereich Fining Crossbeam/Uprights
Gewicht/Weight (kg)		AUFZUGTECHNOLOGIE SCHLOSSER GmbH 13357 Berlin A. 39774/Herberich		Teil-Nr. / Zeichnung-Nr. 5262.050.000	



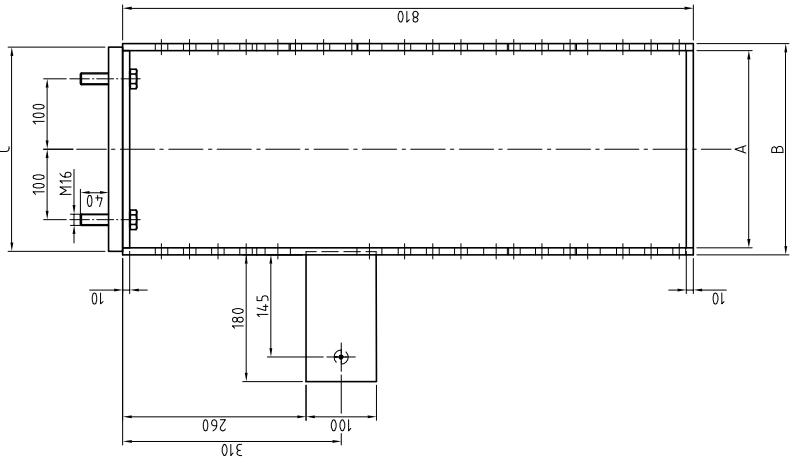
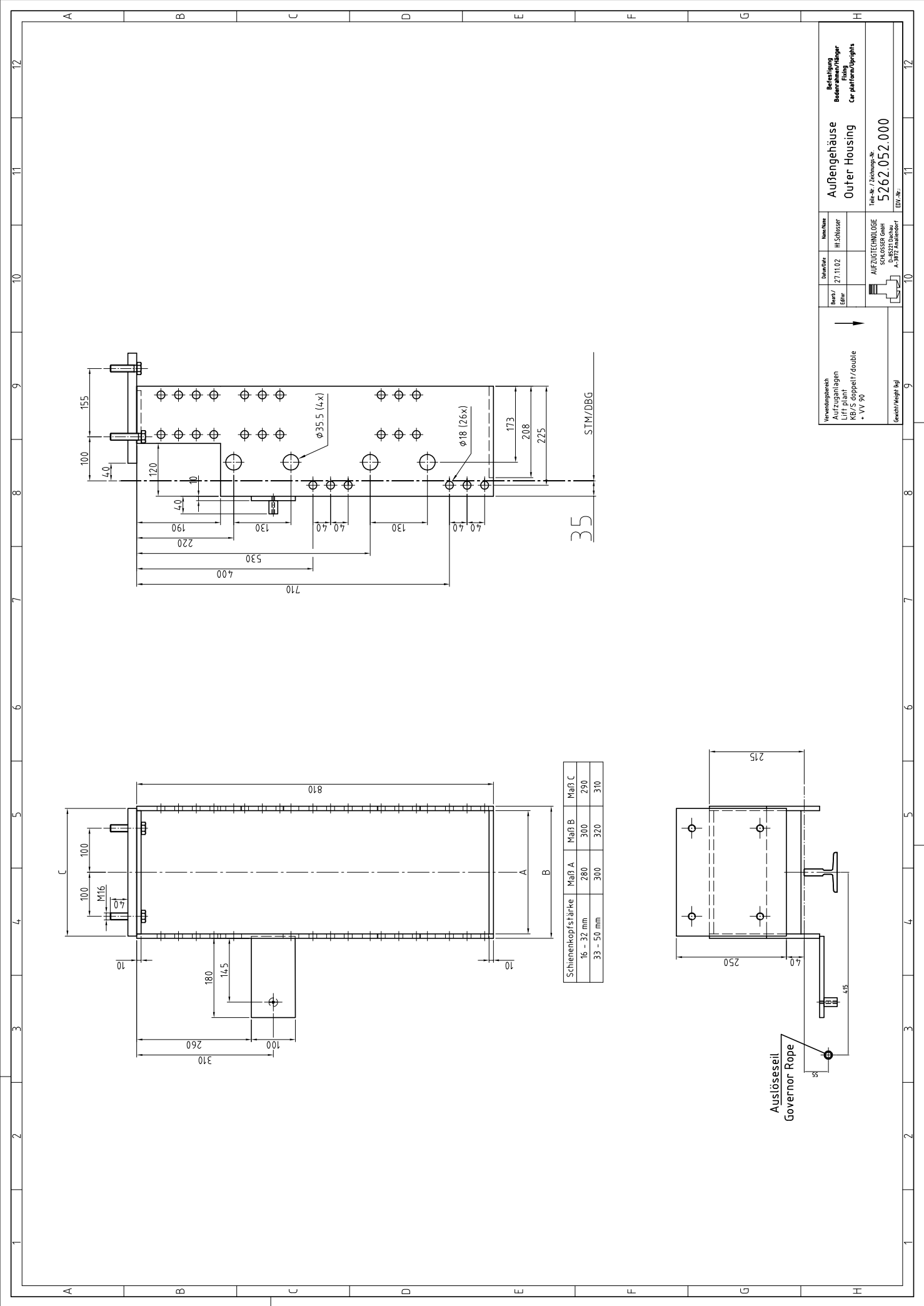
Schienenkopfstärke	Maß A	Maß B
16 - 32 mm	280	340
33 - 50 mm	300	360
51 - 75 mm	320	380



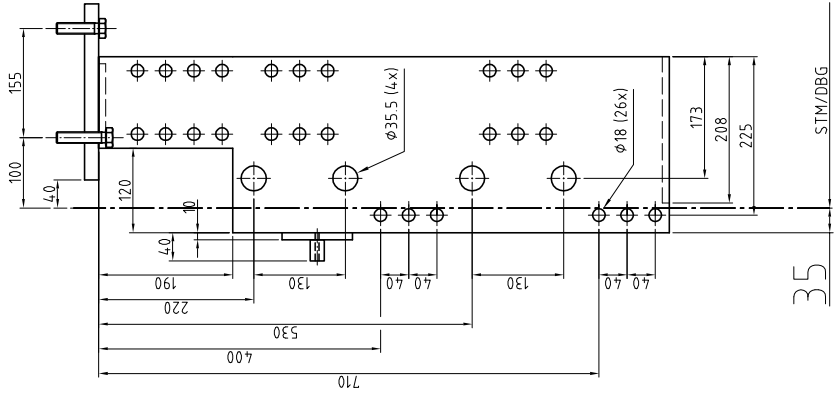
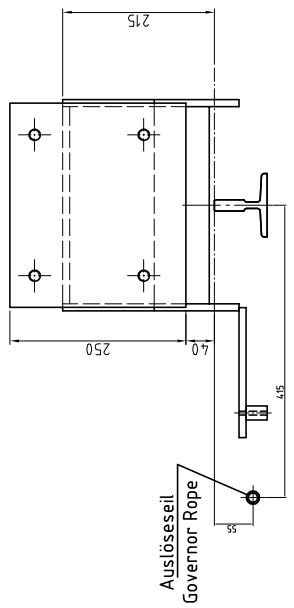
Freiraum für VV90

Ausführung: Tragholzen nicht ziehbar
System : Kingpin not removable

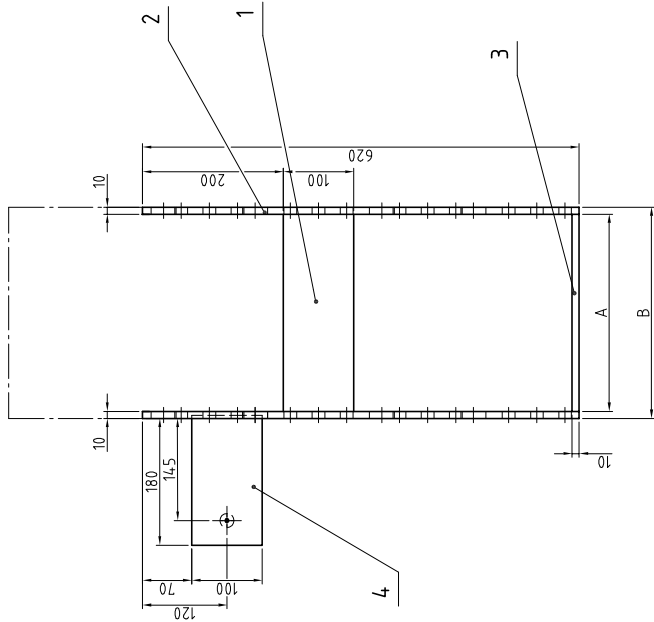
Verwendigte Bauteile	Bezeichnung	Material	Teil-Nr. / Zeichnungs-Nr.	EDW. Nr.
REIG 5	Außengehäuse	Hi-Schlösser	5262.051.000	
KB/S doppelt/double	Outer Housing	AUFZUGTECHNOLOGIE		
• VV 90		Schlösser ohne		
		A. 38774		
		A. 38774		



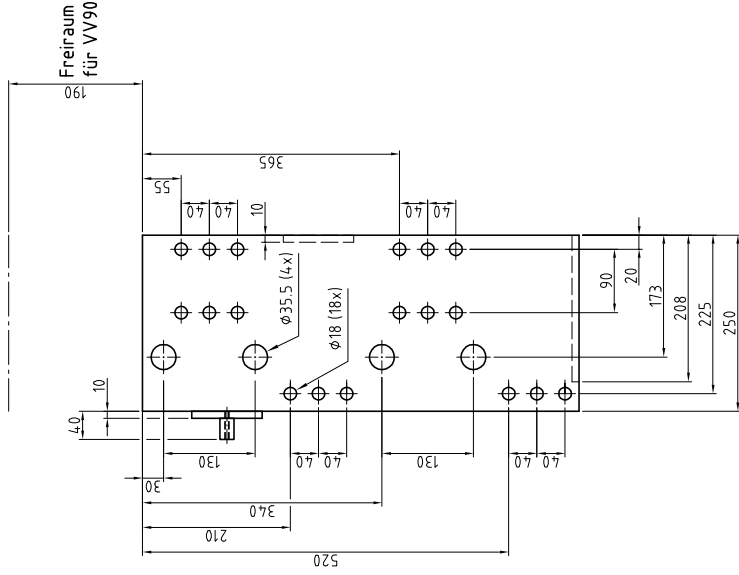
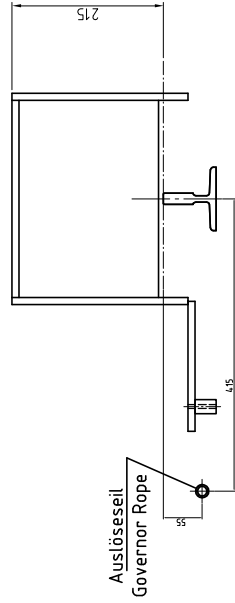
Schienekopfstärke	Maß A	Maß B	Maß C
16 - 32 mm	280	300	290
33 - 50 mm	300	320	310



Verwendungsbereich Aufzuganlagen Lift plant KB/S doppelt/double • VV 90	Bezeichnung Eder	Drahtgröße 27.11.02	Name/Name HLSchlösser	Außengehäuse Outer Housing	Bedienung Bedienungstafel Filing Car platform/Oprijghs
				Teil-Nr. / Zeichnungs-Nr. 5262.052.000	
AUFZUGTECHNOLOGIE SCHLÖSSER GmbH 33757 Aachen A. 33757 Aachen					



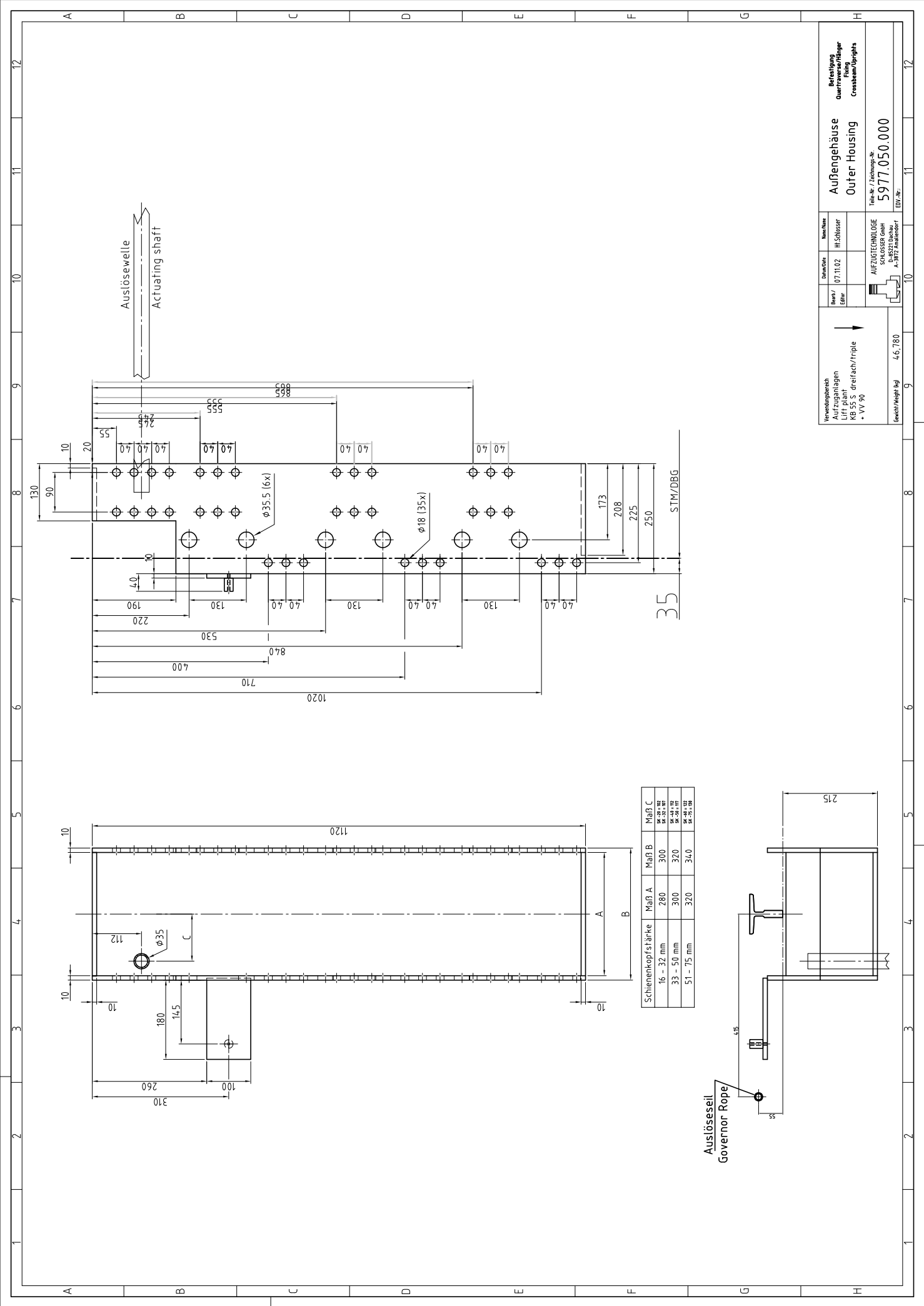
Schienenkopfsstärke	Maß A	Maß B
16 - 32 mm	280	300
33 - 50 mm	300	320
51 - 75 mm	320	340



Verwendungsbezeichnung REG 5 KE/S doppelt/double • VV 90	Bezeichnung Eder	Drahtgröße 10.12.02	Name/Nummer Hilfsschlösser	Außengehäuse Outer Housing	Bezeichnung Fining Car Frame
				Teil-Nr. / Zeichnungs-Nr. 5262.053.000	
Gewicht/Weight (kg)				EDV-Nr.	

Teil-Nr. / Zeichnungs-Nr.
5262.053.000

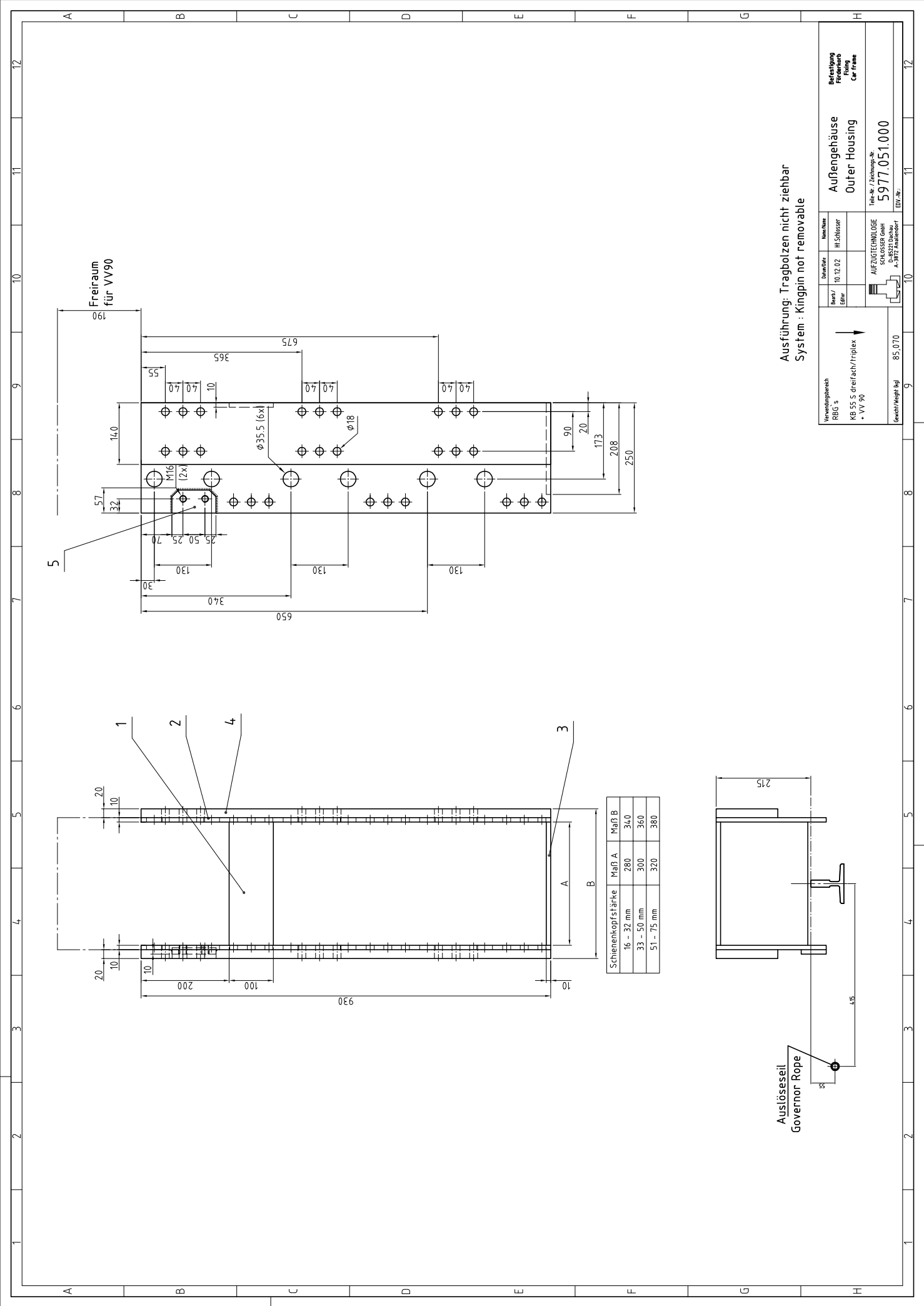
AUFGÜTECHNOLOGIE
SCHLÖSSER GmbH
33774 Albstadt
A. 33774 Albstadt



Auslösewelle
Actuating shaft

Auslösewelle
Governor Rope

Verwendbare Aufzugsanlagen Lift plant • VV 90	Bezeichnung 07.11.02	Hersteller H.Schlösser	Bezeichnung Außengehäuse Outer Housing	Bezeichnung Querröhrenträger Crossbeam/brighs
AUFZUGSTECHNOLOGIE SCHLÖSSER GmbH 33757 Löhndorf A-33757 Löhndorf			Teil-Nr. / Zeichnung-Nr. 5977.050.000 EDI-Nr.:	
Gewicht/Weight (kg)			4,6, 7,80	



Freiraum für VV90

1

2

4

3

5

Schienenkopfstärke	Maß A	Maß B
16 - 32 mm	280	340
33 - 50 mm	300	360
51 - 75 mm	320	380

Auslösesseil
Governor Rope

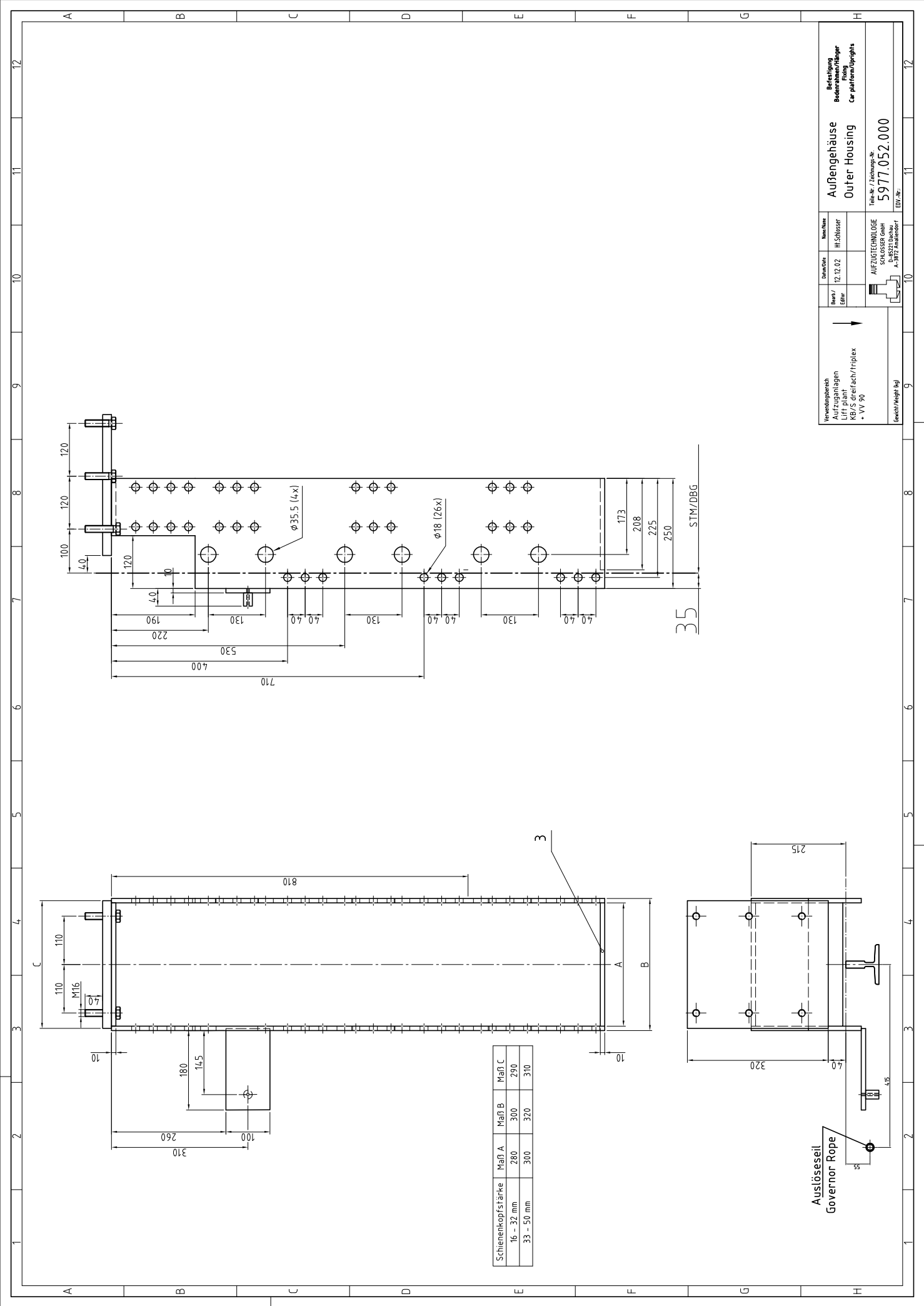
Ausführung: Tragbolzen nicht ziehbar
System : Kingpin not removable

Verwendungsbezeichnung REG 5	Druckgröße 10,12,02	Material Hr-Schlosser	Bezeichnung Freigelegter Fishing Car frame
KE 55 S dreifach/triplex • VV 90			Außengehäuse Outer Housing
Gewicht/Weight [kg]	85,070		Teil-Nr. / Zeichnungs-Nr. 5977.051.000
			EDV-Nr.

Teil-Nr. / Zeichnungs-Nr.
5977.051.000

AUFGÜßTECHNOLOGIE
SCHLOSSER GmbH
35777 Albstadt
A-3877 Albstadt

EDV-Nr.



Schienenkopfstärke	Maß A	Maß B	Maß C
16 - 32 mm	280	300	290
33 - 50 mm	300	320	310

Auslösesel Governor Rope

Verwendbare Lift plant
 • VV 90

↑

Teil-Nr. / Zeichnung-Nr.
5977.052.000

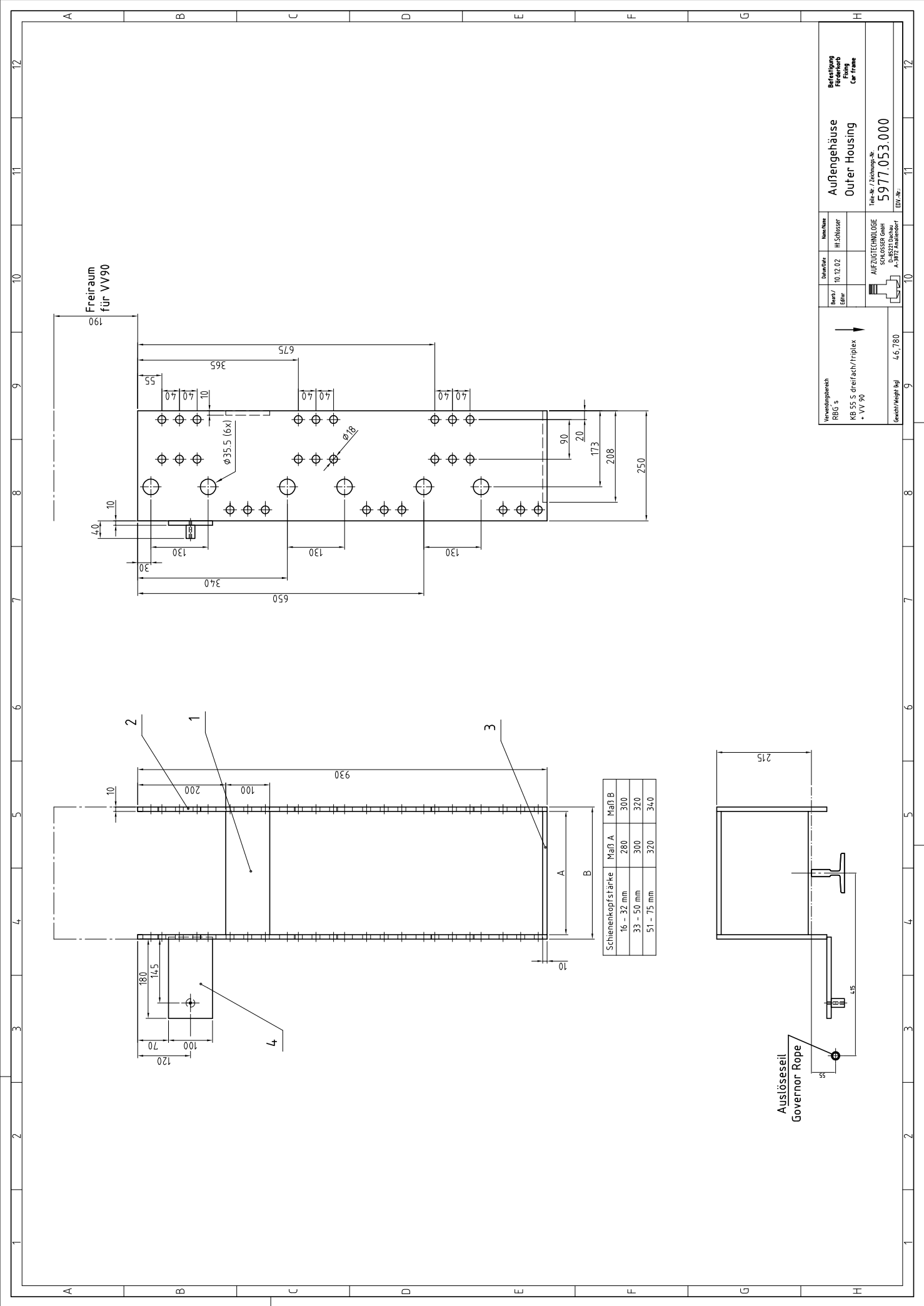
EDV-Nr.

Außengehäuse
 Outer Housing

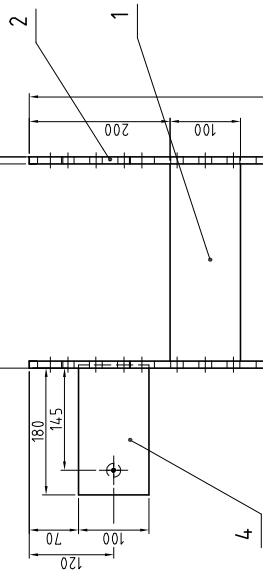
Bedienung
 Bedienung/Manip
 Flieg
 Ce platform/Uprihts

12.12.02 H.Schlösser
 AUFZUGTECHNOLOGIE
 Schlösser GmbH
 33774 Albstadt
 A-33774 Albstadt

1 2 3 4 5 6 7 8 9 10 11 12

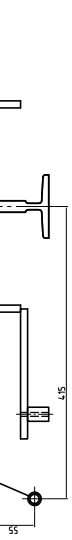


Freiraum
für VV90



Schienenkopfstärke	Maß A	Maß B
16 - 32 mm	280	300
33 - 50 mm	300	320
51 - 75 mm	320	340

Auslöseseil
Governor Rope



Verwendigte Bauteile REIG 5	Drahtgröße 10.12.02	Norm/Name Hilfsschlösser	Bezeichnung Außengehäuse Outer Housing
• VV 90	Editor	AUFZUGTECHNOLOGIE SCHLÖSSER ohne A. 33744, 33745, 33746	Teil-Nr. / Zeichnungs-Nr. 5977.053.000
Gewicht/Anzahl (kg)	4,6, 7,80		EDZ-Nr.

	1	2	3	4
A	5260.100.252	252		KB 55 KB 55 S
B	5260.100.262	262		KB 55 KB 55 S
C	5260.100.280	280		KB 55 KB 55 S
D	5260.100.340	340		KB 55 KB 55 S
	5260.100.380HF	380		KB 55

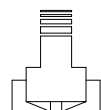
Verwendungsbereich

Fangvorrichtung
Safety gear
KB 55 / KB 55 S



	Datum/Date	Name/Name
Bearb./ Editor	17.09.03	Ht. Schlosser

Tragbolzen
Kingpin



AUFZUGTECHNOLOGIE
SCHLOSSER GmbH
D-85221 Dachau
A-3872 Amaliendorf

Teile-Nr. / Zeichnungs-Nr.

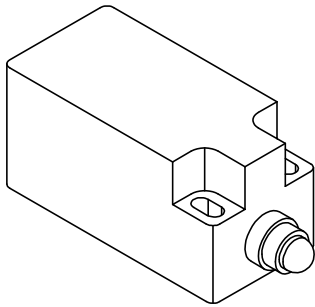
52x0.100.xxx

Gewicht/Weight (kg)

EDV.-Nr.:

1 2 3 4

A

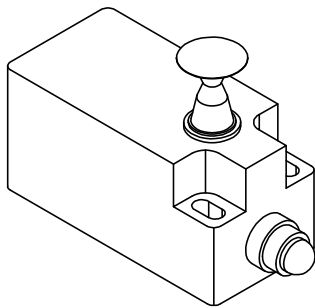


schleichend/slow action

Kontaktart 1 Öffner / 1 Schließer (Zb)
circuit 1 break- / 1 shutter contact

Schutzart / protection class
IP 65

B

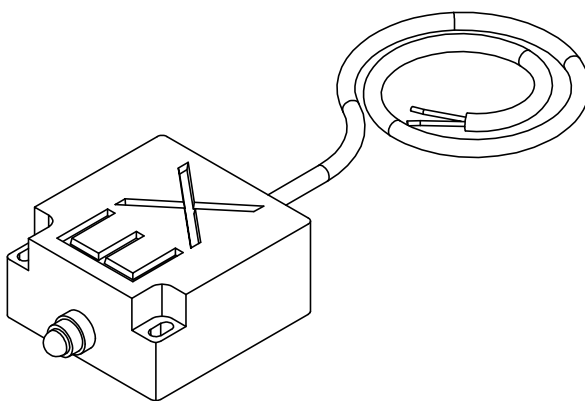


rastend / snap action

Kontaktart 1 Öffner / 1 Schließer (Zb)
circuit 1 break- / 1 shutter contact

Schutzart / protection class
IP 65

D



Explosion

Schutzart / protection class
EEx d IIC T6

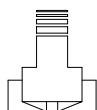
Verwendungsbereich
Fangvorrichtung
Safety gear
EB 59 K / 75 KS / 75 GS
KB 55 / 55 S



	Datum/Date	Name/Name
Bearb./ Editor	16.09.03	Ht. Schlosser

Fangschalter
Safety switch

Gewicht/Weight (kg)

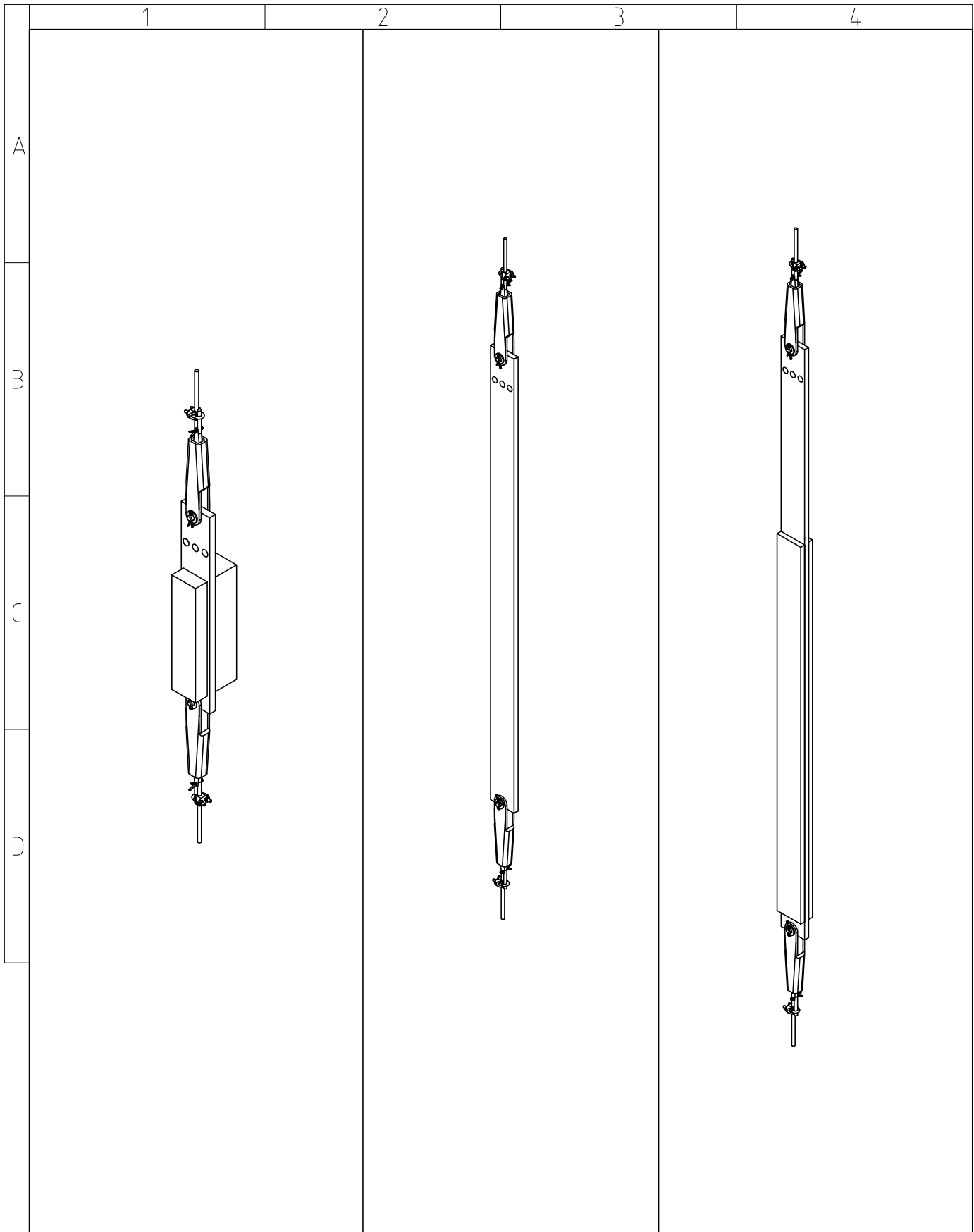


AUFZUGTECHNOLOGIE
SCHLOSSER GmbH
D-85221 Dachau
A-3872 Amaliendorf

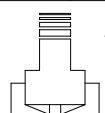
Teile-Nr. / Zeichnungs-Nr.

Fangschalter FV

EDV.-Nr.:



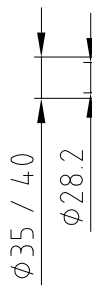
Verwendungsbereich Fangvorrichtung Safety gear Tandemanlage Triplexanlage Gewicht/Weight (kg)		Datum/Date 28.09.03	Name/Name Th. Ettl	Rückstellgewicht Resetting weight Teile-Nr. / Zeichnungs-Nr. 52x0.290.01x



AUFZUGTECHNOLOGIE
SCHLOSSER GmbH
D-85221 Dachau
A-3872 Amaliendorf

nur Auslösewelle INNEN
actuating shaft INSIDE only

Verbindung über VV 90
Connection above VV 90



Rohr $\phi 35 / 40 = \text{STM} - 250$
Tube $\phi 35 / 40 = \text{STM} - 250$

Verbindung über Umlenkung
Connection above direction change



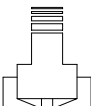
Vkt 20 L = STM + 100 mm
Square 20 length = DBG + 100 mm

Verwendungsbereich

Fangvorrichtung
Safety Gear
KB 55 / KB 55 S



Gewicht/Weight (kg)

	Datum/Date	Name/Name
Bearb./ Editor	28.09.03	Th. Ettl
 AUFZUGTECHNOLOGIE SCHLOSSER GmbH D-85221 Dachau A-3872 Amaliendorf		

Auslösewelle
Actuating shaft

Teile-Nr. / Zeichnungs-Nr.
5260.020.100

EDV.-Nr.: